



YE3

YE3 系列超高效率三相异步电动机

PREMIUM EFFICIENCY THREE-PHASE ASYNCHRONOUS MOTOR

YE3系列超高效率三相异步电动机符合GB 18613-2020《中小型三相异步电动机能效限定值及能效等级》中规定二级效率标准。同时，符合IEC60034-30-2008标准的IE3能效等级。

其提高效率设计，符合国家对生产制造行业提出节能降耗的要求。

YE3系列电机的安装尺寸符合IEC60034标准。具有结构合理，外形美观，效率高，噪音低，防护等级、绝缘等级高等优点，可广泛应用于风机、水泵、机床、压缩机运输机械等驱动各种通用机械设备，也可在石油、化工、钢铁、矿山等其它环境比较恶劣的场所使用。

The YE3 series premium efficiency three-phase asynchronous motor is inline with IE3 efficiency standard in the provisions of IEC60034-30-2008. And the improvement of the efficiency in its design is in line with the state's requirements on the energy saving and consumption reducing of the manufacturing sector.

YE3 series premium efficiency three-phase asynchronous motor with the mounting dimension in accordance with standard IEC60034, It has good features like optimum structure, attractive appearance, low noise, high efficiency, high protection class as well as high insulation class. YE3 series premium efficiency three-phase asynchronous motor can be widely used in various kinds of general use machineries like fans, pumps, machin tools, compressors, transportation and so on, and can also be used in the hazardous areas with oil and chemical, steel plants, mining industry.

详细说明 Details

现场条件 Site condition

YE3系列超高效率三相异步电动机可适用于大多数的场合及环境。电动机标准工作条件为-20℃到+40℃，海拔1000米。YE3 series ultra-high efficiency three-phase induction motors are suitable for most situations and environments. The standard operating conditions of the motor range from -20 °C to +40 °C with an altitude of 1000 meters.

温升和绝缘 Temperature rise and insulation

电动机按F级绝缘设计(155℃)，按B级绝缘考核(80K)，电动机的使用寿命和可靠性得到保证。

The motor is designed according to Class F insulation (155 °C) and tested according to Class B insulation (80K). The service life and reliability of the motor are guaranteed.

冷却和通风 Cooling and ventilation

标准冷却方式为全封闭自扇冷 (TEFC)。标准电机装有辅助式塑料风扇。符合IEC 60034-6中IC411的规定。

The Standard cooling mode is totally enclosed self-fan cooling (TEFC). Standard Motors are equipped with an auxiliary flow plastic fan. Comply with IC411 in IEC 60034-6.

防护等级 Protection level

电动机的防护等级为IP55，可用于含尘或潮湿环境。也可根据客户要求提供更高防护等级的电动机。

The protection grade of the motor is IP55 and can be used in dusty or wet environment. Higher Protection Grade Motors are also available upon request.

电机保护 Motor protection

可根据要求安装PTC、PT100等绕组和轴承测温及保护装置。

PTC, PT100 and other windings and bearings can be installed according to the requirements of temperature and protection devices.

电压、频率 Voltage, frequency

标准电机为380V/50Hz。可设计200-660V范围内任意电压的

50Hz的电动机。在供电电压偏离额定电压±5%的情况下，仍能良好运行。The Standard Motor is 380V/50Hz. Can Be designed in the range of 200-660V arbitrary voltage 50Hz motor. When the supply voltage deviates from the rated voltage by ± 5%, it can still run well.

振动 Vibration

YE3系列超高效率三相异步电动机在空载时振动速度等级符合A级。特殊要求时，可提供B级电动机。

YE3 series ultra-high efficiency three-phase induction motors in no-load Vibration Speed Class A. Class B motors are available upon special request.

接线盒位置 Junction box location

接线盒在机座上方或右侧为标准YE3系列电机。

The junction box is a standard YE3 series motor above or to the right of the frame.

质量保证 Quality Assurance

从产品设计到产品出厂，遵循ISO9001质量认证体系，严格遵守质量程序。From the product design to the product factory, in accordance with the ISO9001 quality certification system, strict compliance with quality procedures.

性能数据 Performance Data

型号 motor type	功率 KW	额定 电流 A	转速 r/min	效率 Eff.%	功率 因数 P.F	额定 转矩 N.m	堵转转矩 额定转矩 $\frac{T_{st}}{T_N}$	堵转电流 额定电流 $\frac{I_{st}}{I_N}$	最大转矩 额定转矩 $\frac{T_{max}}{T_N}$	重量 Kg
同步转速 3000 r/min										
YE3-63M1-2	0.18	0.53	2720	65.9	0.80	0.63	2.2	5.5	2.2	--
YE3-63M2-2	0.25	0.70	2720	69.7	0.81	0.88	2.2	5.5	2.2	--
YE3-71M1-2	0.37	1.0	2740	73.8	0.81	1.29	2.2	6.1	2.2	--
YE3-71M2-2	0.55	1.4	2740	77.8	0.82	1.92	2.2	6.1	2.2	--
YE3-80M1-2	0.75	1.7	2870	80.7	0.82	2.50	2.2	7.0	2.3	15
YE3-80M2-2	1.1	2.4	2875	82.7	0.83	3.65	2.2	7.3	2.3	16.5
YE3-90S-2	1.5	3.2	2880	84.2	0.84	4.97	2.2	7.6	2.3	20
YE3-90L-2	2.2	4.6	2880	85.9	0.85	7.30	2.2	7.6	2.3	24
YE3-100L-2	3	6.0	2880	87.1	0.87	9.95	2.2	7.8	2.3	31
YE3-112M-2	4	7.8	2915	88.1	0.88	13.1	2.2	8.3	2.3	38
YE3-132S1-2	5.5	10.6	2935	89.2	0.88	17.9	2.0	8.3	2.3	58
YE3-132S2-2	7.5	14.4	2930	90.1	0.88	24.4	2.0	7.9	2.3	62
YE3-160M1-2	11	20.6	2950	91.2	0.89	35.6	2.0	8.1	2.3	103
YE3-160M2-2	15	27.9	2945	91.9	0.89	48.6	2.0	8.1	2.3	112
YE3-160L-2	18.5	34.2	2945	92.4	0.89	60.0	2.0	8.2	2.3	135
YE3-180M-2	22	40.5	2950	92.7	0.89	71.2	2.0	8.2	2.3	165
YE3-200L1-2	30	54.9	2965	93.3	0.89	96.6	2.0	7.6	2.3	215
YE3-200L2-2	37	67.4	2965	93.7	0.89	119	2.0	7.6	2.3	232
YE3-225M-2	45	80.8	2965	94.0	0.90	145	2.0	7.7	2.3	285
YE3-250M-2	55	98.5	2975	94.3	0.90	177	2.0	7.7	2.3	375
YE3-280S-2	75	134	2975	94.7	0.90	241	1.8	7.1	2.3	500
YE3-280M-2	90	160	2975	95.0	0.90	289	1.8	7.1	2.3	550
YE3-315S-2	110	195	2985	95.2	0.90	352	1.8	7.1	2.3	860
YE3-315M-2	132	234	2985	95.4	0.90	422	1.8	7.1	2.3	960
YE3-315L1-2	160	279	2985	95.6	0.91	512	1.8	7.2	2.3	1020
YE3-315L-2	185	323	2985	95.7	0.91	592	1.8	7.2	2.3	--
YE3-315L2-2	200	349	2985	95.8	0.91	640	1.8	7.2	2.2	1080
YE3-315L3-2	220	383	2985	95.8	0.91	704	1.8	7.2	2.2	--
YE3-355M1-2	220	383	2985	95.8	0.91	704	1.8	7.2	2.2	--
YE3-355M-2	250	436	2985	95.8	0.91	800	1.6	7.2	2.2	1700
YE3-355L1-2	280	488	2985	95.8	0.91	896	1.6	7.2	2.2	--
YE3-355L-2	315	549	2985	95.8	0.91	1008	1.6	7.2	2.2	1850
YE3-355L2-2	355	619	2985	95.8	0.91	1136	1.6	7.2	2.2	--
YE3-355L3-2	375	654	2985	95.8	0.91	1200	1.6	7.2	2.2	--

技术数据 Technical data 4极-同步转速1500r/min 50Hz 4 pole-1500 rpm synchronous speed 50Hz

型号 motor type	功率 KW	额定 电流 A	转速 r/min	效率 Eff.%	功率 因数 P.F	额定 转矩 N.m	堵转转矩 额定转矩 $\frac{T_{st}}{T_N}$	堵转电流 额定电流 $\frac{I_{st}}{I_N}$	最大转矩 额定转矩 $\frac{T_{max}}{T_N}$	重量 Kg
同步转速 1500 r/min										
YE3-63M1-4	0.12	0.45	1310	64.8	0.72	0.87	2.1	4.4	2.2	--
YE3-63M2-4	0.18	0.64	1310	69.9	0.73	1.31	2.1	4.4	2.2	--
YE3-71M1-4	0.25	0.81	1330	73.5	0.74	1.80	2.1	5.2	2.2	--
YE3-71M2-4	0.37	1.1	1330	77.3	0.75	2.66	2.1	5.2	2.2	--
YE3-80M1-4	0.55	1.4	1430	80.8	0.75	3.67	2.3	6.5	2.3	14.5
YE3-80M2-4	0.75	1.8	1430	82.5	0.75	5.01	2.3	6.6	2.3	15
YE3-90S-4	1.1	2.6	1430	84.1	0.76	7.35	2.3	6.8	2.3	19
YE3-90L-4	1.5	3.5	1430	85.3	0.77	10.0	2.3	7.0	2.3	23
YE3-100L1-4	2.2	4.8	1440	86.7	0.81	14.6	2.3	7.6	2.3	30
YE3-100L2-4	3	6.3	1440	87.7	0.82	19.9	2.3	7.6	2.3	33
YE3-112M-4	4	8.4	1455	88.6	0.82	26.3	2.2	7.8	2.3	43
YE3-132S-4	5.5	11.2	1465	89.6	0.83	35.9	2.0	7.9	2.3	60
YE3-132M-4	7.5	15.0	1465	90.4	0.84	48.9	2.0	7.5	2.3	69
YE3-160M-4	11	21.5	1470	91.4	0.85	71.5	2.0	7.7	2.3	107
YE3-160L-4	15	28.8	1470	92.1	0.86	97.4	2.0	7.8	2.3	130
YE3-180M-4	18.5	35.3	1470	92.6	0.86	120	2.0	7.8	2.3	162
YE3-180L-4	22	41.8	1470	93.0	0.86	143	2.0	7.8	2.3	175
YE3-200L-4	30	56.6	1475	93.6	0.86	194	2.0	7.3	2.3	227
YE3-225S-4	37	69.6	1480	93.9	0.86	239	2.0	7.4	2.3	282
YE3-225M-4	45	84.4	1480	94.2	0.86	290	2.0	7.4	2.3	315
YE3-250M-4	55	103	1485	94.6	0.86	354	2.0	7.4	2.3	390
YE3-280S-4	75	136	1490	95.0	0.88	481	2.0	6.7	2.3	525
YE3-280M-4	90	163	1490	95.2	0.88	577	2.0	6.9	2.3	590
YE3-315S-4	110	197	1490	95.4	0.89	705	2.0	7.0	2.2	900
YE3-315M-4	132	236	1490	95.6	0.89	846	2.0	7.0	2.2	1000
YE3-315L1-4	160	285	1490	95.8	0.89	1026	2.0	7.1	2.2	1070
YE3-315L-4	185	329	1490	96.0	0.89	1186	2.0	7.1	2.2	--
YE3-315L2-4	200	352	1490	96.0	0.90	1282	2.0	7.1	2.2	1140
YE3-315L3-4	220	387	1490	96.0	0.90	1410	2.0	7.1	2.2	--
YE3-355M1-4	220	387	1490	96.0	0.90	1410	2.0	7.1	2.2	--
YE3-355M-4	250	440	1495	96.0	0.90	1597	2.0	7.1	2.2	1760
YE3-355L1-4	280	492	1495	96.0	0.90	1789	2.0	7.1	2.2	--
YE3-355L-4	315	554	1495	96.0	0.90	2012	2.0	7.1	2.2	1920
YE3-355L2-4	355	638	1495	96.0	0.88	2268	1.7	7.0	2.2	--
YE3-355L3-4	375	674	1495	96.0	0.88	2395	1.7	7.0	2.2	--

性能数据 Performance Data

Rated Voltage: 380V FUNDAMENTAL FREQUENCY: 50HZ

额定电压: 380V 基频: 50HZ

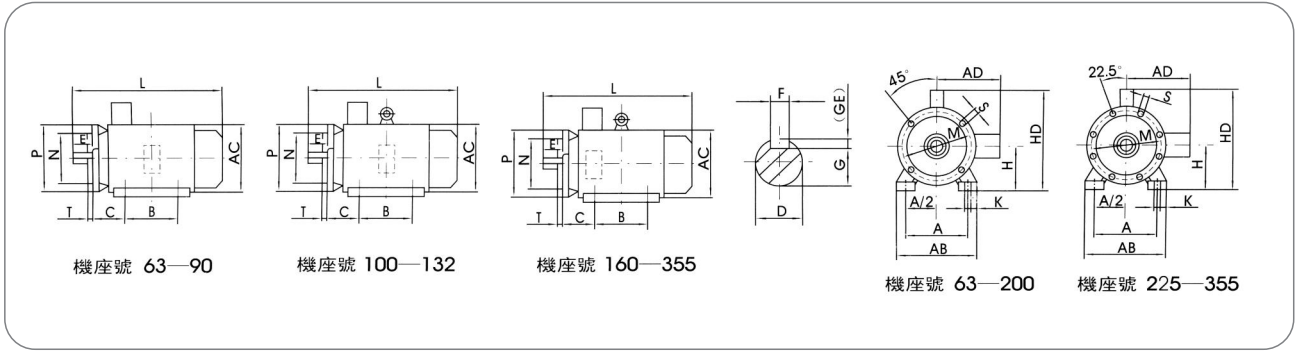
型号 motor type	功率 KW	额定 电流 A	转速 r/min	效率 Eff.%	功率 因数 P.F	额定 转矩 N.m	堵转转矩 额定转矩 $\frac{T_{st}}{T_N}$	堵转电流 额定电流 $\frac{I_{st}}{I_N}$	最大转矩 额定转矩 $\frac{T_{max}}{T_N}$	重量 Kg
同步转速 1000r/min										
YE3-71M1-6	0.18	0.76	850	63.9	0.66	2.02	1.9	4.0	2.0	--
YE3-71M2-6	0.25	0.97	850	68.6	0.68	2.81	1.9	4.0	2.0	--
YE3-80M1-6	0.37	1.2	910	73.5	0.70	3.88	1.9	5.5	2.0	15.5
YE3-80M2-6	0.55	1.6	925	77.2	0.71	5.68	1.9	5.8	2.1	16.5
YE3-90S-6	0.75	2.0	945	78.9	0.71	7.58	2.0	6.0	2.1	20
YE3-90L-6	1.1	2.8	950	81.0	0.73	11.1	2.0	6.0	2.1	24
YE3-100L-6	1.5	3.8	950	82.5	0.73	15.1	2.0	6.5	2.1	29
YE3-112M-6	2.2	5.4	965	84.3	0.74	21.8	2.0	6.6	2.1	37
YE3-132S-6	3	7.2	975	85.6	0.74	29.4	1.9	6.8	2.1	53
YE3-132M1-6	4	9.5	975	86.8	0.74	39.2	1.9	6.8	2.1	64
YE3-132M2-6	5.5	12.7	975	88.0	0.75	53.9	1.9	7.0	2.1	72
YE3-160M-6	7.5	16.2	980	89.1	0.79	73.1	1.9	7.0	2.1	97
YE3-160L-6	11	23.1	980	90.3	0.80	107	1.9	7.2	2.1	126
YE3-180L-6	15	30.9	980	91.2	0.81	146	1.9	7.3	2.1	166
YE3-200L1-6	18.5	37.8	985	91.7	0.81	179	1.9	7.3	2.1	205
YE3-200L2-6	22	44.8	985	92.2	0.81	213	1.9	7.4	2.1	220
YE3-225M-6	30	59.1	985	92.9	0.83	291	1.9	6.9	2.1	290
YE3-250M-6	37	71.7	985	93.3	0.84	359	1.9	7.1	2.1	370
YE3-280S-6	45	85.8	990	93.7	0.85	434	1.9	7.3	2.0	490
YE3-280M-6	55	103	990	94.1	0.86	531	1.9	7.3	2.0	540
YE3-315S-6	75	143	990	94.6	0.84	723	1.9	6.6	2.0	850
YE3-315M-6	90	170	990	94.9	0.85	868	1.9	6.7	2.0	960
YE3-315L1-6	110	207	990	95.1	0.85	1061	1.9	6.7	2.0	1060
YE3-315L2-6	132	244	990	95.4	0.86	1273	1.9	6.8	2.0	1120
YE3-315L3-6	160	296	990	95.6	0.86	1543	1.9	6.8	2.0	--
YE3-355M1-6	160	296	995	95.6	0.86	1536	1.9	6.8	2.0	1680
YE3-355M-6	185	342	995	95.8	0.86	1776	1.9	6.8	2.0	--
YE3-355M2-6	200	365	995	95.8	0.87	1920	1.9	6.8	2.0	1780
YE3-355L1-6	220	401	995	95.8	0.87	2112	1.9	6.8	2.0	--
YE3-355L-6	250	456	995	95.8	0.87	2399	1.9	6.8	2.0	1950
YE3-355L2-6	280	510	995	95.8	0.87	2687	1.9	6.8	2.0	--
YE3-355L3-6	315	581	995	95.8	0.86	3023	1.9	6.8	2.0	--

技术数据 Technical data 4极-同步转速1500r/min 50Hz 4 pole-1500 rpm synchronous speed 50Hz

型号 motor type	功率 KW	额定 电流 A	转速 r/min	效率 Eff.%	功率 因数 P.F	额定 转矩 N.m	堵转转矩 额定转矩 $\frac{T_{st}}{T_N}$	堵转电流 额定电流 $\frac{I_{st}}{I_N}$	最大转矩 额定转矩 $\frac{T_{max}}{T_N}$	重量 Kg
同步转速 750r/min										
YE3-80M1-8	0.18	0.80	700	58.7	0.61	2.46	1.8	3.3	1.9	15.5
YE3-80M2-8	0.25	1.1	700	64.1	0.61	3.41	1.8	3.3	1.9	16.5
YE3-90S-8	0.37	1.4	695	69.3	0.61	5.08	1.8	4.0	1.9	20
YE3-90L-8	0.55	2.0	695	73.0	0.61	7.56	1.8	4.0	2.0	24
YE3-100L1-8	0.75	2.3	705	75.0	0.67	10.2	1.8	4.0	2.0	30
YE3-100L2-8	1.1	3.2	705	77.7	0.69	14.9	1.8	5.0	2.0	32
YE3-112M-8	1.5	4.2	715	79.7	0.70	20.0	1.8	5.0	2.0	40
YE3-132S-8	2.2	5.9	730	81.9	0.71	28.8	1.8	6.0	2.2	52
YE3-132M-8	3	7.6	730	83.5	0.73	39.2	1.8	6.0	2.2	63
YE3-160M1-8	4	9.8	725	84.8	0.73	52.7	1.9	6.0	2.2	90
YE3-160M2-8	5.5	13.1	725	86.2	0.74	72.4	1.9	6.0	2.2	100
YE3-160L-8	7.5	17.4	730	87.3	0.75	98.1	1.9	6.0	2.2	124
YE3-180L-8	11	25.0	725	88.6	0.75	145	1.9	6.5	2.2	160
YE3-200L-8	15	33.2	730	89.6	0.76	196	2.0	6.6	2.2	212
YE3-225S-8	18.5	40.6	735	90.1	0.76	240	2.0	6.6	2.2	255
YE3-225M-8	22	46.8	735	90.6	0.78	286	2.0	6.6	2.2	285
YE3-250M-8	30	62.6	735	91.3	0.79	390	1.9	6.5	2.0	370
YE3-280S-8	37	76.5	740	91.8	0.79	478	1.8	6.6	2.0	485
YE3-280M-8	45	92.6	740	92.2	0.79	581	1.8	6.6	2.0	540
YE3-315S-8	55	110	740	92.5	0.81	710	1.8	6.6	2.0	820
YE3-315M-8	75	150	740	93.1	0.81	968	1.8	6.2	2.0	970
YE3-315L1-8	90	176	740	93.4	0.82	1161	1.8	6.4	2.0	1050
YE3-315L2-8	110	215	740	93.7	0.82	1420	1.8	6.4	2.0	1130
YE3-355M1-8	132	257	745	94.0	0.82	1692	1.8	6.4	2.0	1720
YE3-355M2-8	160	312	745	94.3	0.82	2051	1.8	6.4	2.0	1800
YE3-355L1-8	185	360	745	94.6	0.82	2371	1.8	6.4	2.0	--
YE3-355L-8	200	385	745	94.6	0.83	2564	1.8	6.4	2.0	1950
YE3-355L2-8	220	423	745	94.6	0.83	2820	1.8	6.4	2.0	--
YE3-355L3-8	250	481	745	94.6	0.83	3205	1.8	6.5	2.0	--
同步转速 600r/min										
YE3-315S-10	45	99	590	92.0	0.75	728	1.5	6.2	2.0	830
YE3-315M-10	55	120	590	92.5	0.75	890	1.5	6.2	2.0	940
YE3-315L1-10	75	161	590	93.0	0.76	1214	1.5	5.8	2.0	1070
YE3-315L2-10	90	190	590	93.4	0.77	1457	1.5	5.9	2.0	1150
YE3-355M1-10	110	228	595	93.8	0.78	1766	1.3	6.0	2.0	1660
YE3-355M2-10	132	273	595	94.2	0.78	2119	1.3	6.0	2.0	1780
YE3-355L1-10	160	331	595	94.2	0.78	2568	1.3	6.0	2.0	--
YE3-355L-10	185	383	595	94.2	0.78	2969	1.3	6.0	2.0	1950
YE3-355L2-10	200	414	595	94.2	0.78	3210	1.3	6.0	2.0	--

附录 II - YX3、YE3、YD2、YEJ2、YVF2系列电动机外形及安装尺寸

Appendix II-YX3、YE3、YD2、YEJ2、YVF2 series motor shapes and installation dimensions



机座带底脚，端盖上有凸缘(带通孔)的电动机

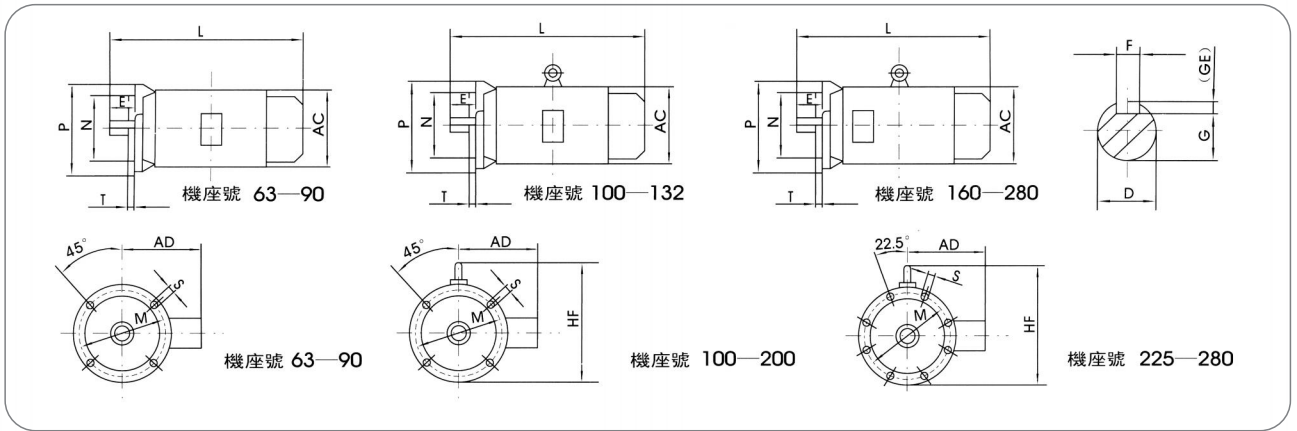
Frame with foot end, shield with flange(with through hole)

单位: mm

机座号 Frame size	凸缘号 Flange size	极数 Poles	安 装 尺 寸 Fixing Measurement																外 形 尺 寸 Figure size						
			A	A/2	B	C	D	E	F	G	H	K	M	N	P	R	S	T	凸缘孔数 Flange holes	AB	AC	AD	HD	L	
																							YE2-YX3 YE3-YD2	YVF2	YEJ2
63M	FF115	2、4	100	50	80	40	11	23	4	8.5	63	7	115	95	140	10	3	135	130	70	180	230	/	/	
71M	FF130	2、4、6	112	56	90	45	14	30	5	11	71		130	110	160			150	145	80	195	255			
80M	FF165	2、4、6、8	125	62.5	100	50	19	40	6	15.5	80	10	165	130	200	12	3.5	165	175	145	220	295	370	390	
90S			140	70	100	56	24	50	20	90	180							195	155	250	320	380	420		
90L			125	8	20	90	345	410	445																
100L	FF215	2、4、6、8	160	80	140	63	28	60	24	100	12	215	180	250	15	4	4	205	215	180	270	385	465	480	
112M			190	95	140	70	28	60	24	112								230	240	190	300	400	480	510	
132S	FF265	2、4、6、8	216	108	140	89	38	80	10	33	132	12	265	230	300	15	4	4	270	275	210	345	470	530	585
132M			178	8	33	132	510	570	625																
160M	FF300	2、4、6、8	254	127	210	108	42	12	37	15	300	250	350						320	330	255	420	615	660	720
160L			254	8	37	670	715	765																	
180M			241	121	48	110	14	42.5	180										700	775	825				
180L			279	139.5	279	110	14	42.5	180										740	815	875				
200L	FF350	2、4、6、8	318	159	305	133	55	16	49	200	350	300	400	395	420	305	505	770	850	900					
225S	FF400	4、8	356	178	286	60	140	18	53	19	400	350	450	0	19	5	8	435	470	335	560	815	885	1000	
225M		2			149	55	110	16	49													225	820	915	1000
		4、6、8			311	60	18	53	845													1030			
250M	FF500	2	406	203	349	168	18	250	24	500	450	550					490	510	370	615	910	980			
280S		4、6、8	457	228.5	65	140	20	67.5															280	985	1085
		2			190	75	20	67.5																	
280M		4、6、8	419	65	18	58	1035	1135																	
315S	FF600	2	508	254	406	65	170	22	71	315	600	550	660				635	645	490	800	1178	1285	/		
315M		4、6、8、10			65	140	18	58	1290												1395				
		2			216	80	170	22	71												1320				
315L		4、6、8、10			508	65	140	18	58												1290				
355M	FF740	2	610	305	560	75	140	20	67.5	355	740	680	800				730	710	530	880	1500	/	/		
		4、6、8、10			95	170	25	86	1530																
		2			254	75	140	20	67.5												1500				
355L	4、6、8、10	630	95	170	25	86	1530																		

附录 III- YX3、YE3、YD2、YEJ2、YVF2系列电动机外形及安装尺寸

Appendix III-YX3, YE3, YD2, YEJ2, YVF2 series motor shapes and installation dimensions

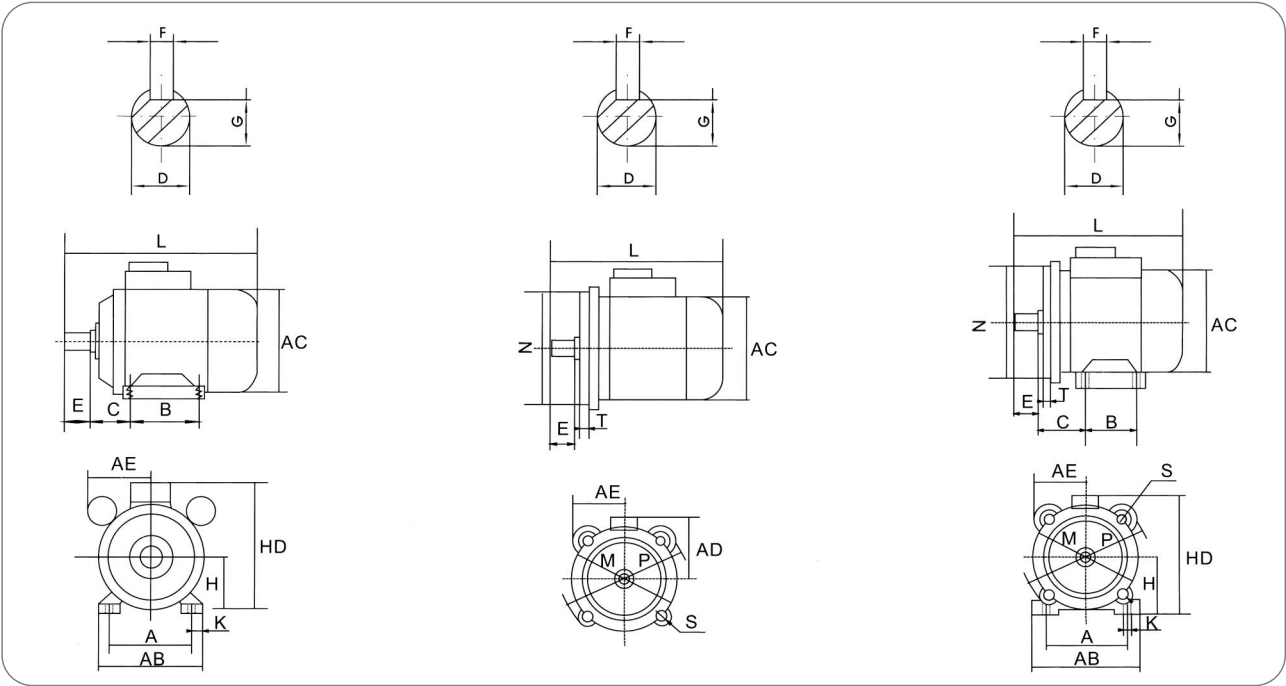


单位: mm

机座号 Frame size	凸缘号 Flange size	极数 Poles	安 装 尺 寸 Fixing Measurement											外 形 尺 寸 Figure size										
			D	E	F	G	M	N	P	R	S	T	凸缘孔数 Flange holes	AC	AD	HD	L							
																	YE2-YX3, YE3-YD2	YVF2	YEJ2					
63M	FF115	2、4	11	23	4	8.5	115	95	140									230	/	/				
71M	FF130	2、4、6	14	30	5	11	130	110	160		10							255	/	/				
80M	FF165	2、4、6、8	19	40	6	15.5	165	130	200	0	12	3.5	4	175	145	185	295	370	390					
90S			24	50	20	195								155	195	320	380	420						
90L			345	410	445																			
100L	FF215	2、4、6、8	28	60	24	215	180	250		15	4	4	215	180	245	385	465	480						
112M			240	190	265	400	480	570																
132S	FF265	2、4、6、8	38	80	10	33	265	230	300		19	5	8	275	210	315	470	530	585					
132M			510	570	625																			
160M	FF300	2、4、6、8	42	110	12	37	300	250	350	0				330	255	385	615	660	720					
160L			48		14	42.5								670	715	765								
180M			380		280	430								700	775	825								
180L													740	815	875									
200L	FF350		55		16	49	350	300	400					420	305	480	770	850	900					
225S	FF400	4、8	60	140	18	53	400	350	450	0	19	5	8	470	335	535	815	880	1000					
225M		2	55	110	16	49											820	915	1000					
		4、6、8	60	53	845	1030																		
250M	FF500	2	140	18	58	500	450	550	0				8	510	370	595	910	980	/					
280S		4、6、8																		65	20	67.5	985	1085
		2																		75	18	58	1035	1135
280M		4、6、8																		75	20	67.5		

附录 VI -YL系列单相双值电容异步电动机

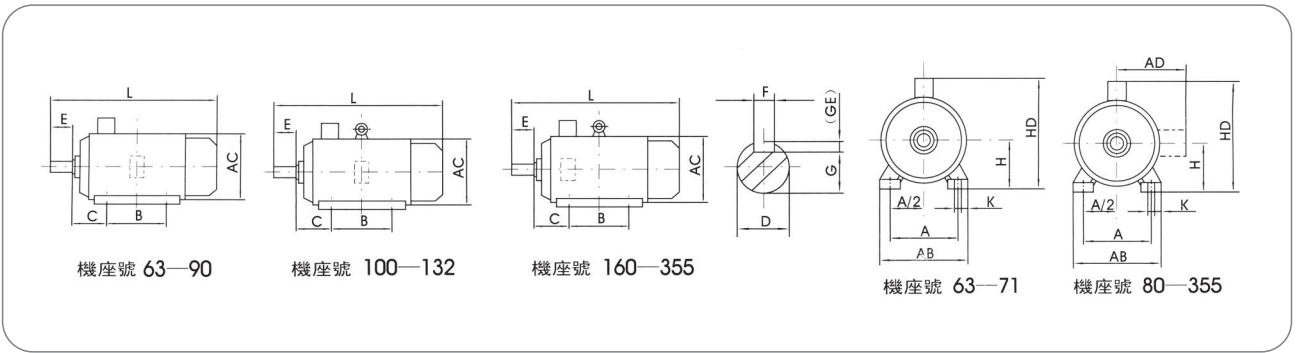
Appendix VI-YL series single-phase dual-value Capacitor Induction Motors



单位: mm

机座号 Frame size	安 装 尺 寸 Fixing Measurement																				外 形 尺 寸 Figure size						
	IMB14.IMB34										IMB5.IMB35																
	A	B	C	D	E	F	G	H	K	M	N	P	R	S	T	M	N	P	R	S	T	AB	AC	AD	AE	HD	L
71	112	90	45	14	30	5	11	71	7	85	70	1.5	0	M6	2.5	-	-	-	-	-	-	145	145	140	105	180	255
80	125	100	50	19	40	6	15.5	80	10	100	80	120	0	M6	2.5	-	-	-	-	-	-	160	165	150	120	200	295
90S	140	100	56	24	50	8	20	90	10	115	95	140	0	M8	3	-	-	-	-	-	-	180	185	160	130	240	370
90L	140	125	56	24	50	8	20	90	10	115	95	140	0	M8	3	-	-	-	-	-	-	180	185	160	130	240	400
100L	160	140	63	28	60	8	24	100	12	-	-	-	-	-	-	215	180	250	0	15	4	205	220	180	130	260	430
112M	190	140	70	28	60	8	24	112	12	-	-	-	-	-	-	215	180	250	0	15	4	245	250	190	140	300	455
132S	216	140	89	38	60	10	33	132	12	-	-	-	-	-	-	215	180	250	0	15	4	280	290	210	155	300	525

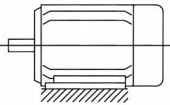
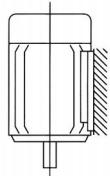
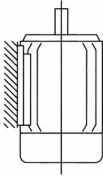
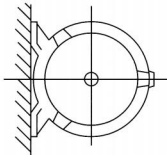
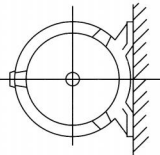
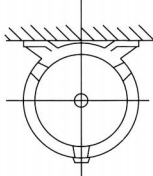
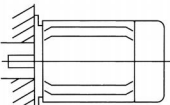
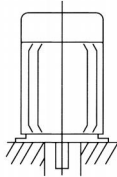
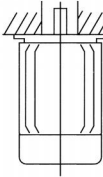
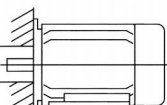
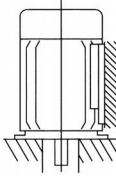
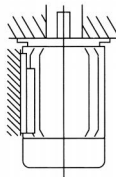
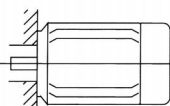
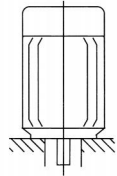
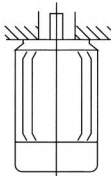
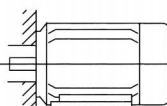
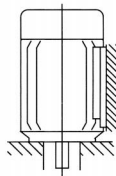
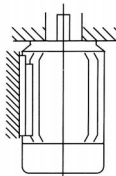
附录 I- YX3、YE3、YD2、YEJ2、YVF2系列电动机外形及安装尺寸



单位: mm

机座号 Frame size	极数 Poles	安 装 尺 寸 Fixing Measurement										外 形 尺 寸 Figure size							
		A	A/2	B	C	D	E	F	G	H	K	AB	AC	AD	HD	L			
																YE2, YE3, YD2	YX3, YJ2	YVF2	
63M	2、4	100	50	80	40	11	23	4	8.5	63	7	135	130	70	180	230	/	/	
71M	2、4、6	112	56	90	45	14	30	5	11	71		150	145	80	195	255	/	/	
80M		125	62.5	100	50	19	40	6	15.5	80	10	165	175	145	220	295	370	390	
90S		140	70	100	56	24	50	8	20	90		180	195	155	250	320	380	420	
90L			125										345	410	445				
100L		160	80	140	63	28	60	24	100	112	205	215	180	270	385	465	480		
112M		190	95	140	70									230	240	190	300	400	480
132S		216	108	140	89	38	80	10	33	132	12	270	275	210	345	470	530	585	
132M				178															
160M		254	127	210	108	42	110	12	37	160	15	320	330	255	420	615	660	720	
160L				254															
180M		279	139.5	241	121	48	110	14	42.5	180	15	355	380	280	455	700	775	825	
180L				279															
200L		318	159	305	133	55		16	49	200	19	395	420	305	505	770	850	900	
225S	4、8	356	178	286	149	60	140	18	53	225		19	435	470	335	560	815	885	1000
225M	2						311		55		110						16	49	
	4、6、8					60			53								845	915	1030
250M	2	406	203	349	168	65	140	18	58	250	24	490	510	370	615	910	980		
	4、6、8																		
280S	2	457	228.5	368	190	75	140	20	67.5	280	24	550	580	410	680	985	1085		
	4、6、8																		
280M	2	457	228.5	419	190	65	140	18	58	280	24	550	580	410	680	1035	1135		
	4、6、8																		
315S	2	508	254	406	216	65	170	22	71	315	28	635	645	490	800	1178	1380		
	4、6、8、10																		
315M	2	508	254	457	216	65	140	18	58	315	28	635	645	490	800	1208	1395		
	4、6、8、10																		
315L	2	508	254	508	216	65	140	18	58	315	28	635	645	490	800	1290	1395		
	4、6、8、10																		
355M	2	610	305	560	254	75	140	20	67.5	355	28	730	710	530	880	1500	1530		
	4、6、8、10																		
355L	2	610	305	630	254	75	140	20	67.5	355	28	730	710	530	880	1500	1530		
	4、6、8、10																		
	4、6、8、10					95	170	25	86										

国家电工委员会 IEC 60034-7 标准规定的电机安装方式
Mounting arrangements according to IEC 60034-7 standard

电机安装方式 Mounting arrangements	机座带底脚，端盖上无凸缘的电动机 Feet mounting without Flange					
	B3(IM1001)	V5(IM1011)	V6(IM1031)	B6(IM1051)	B7(IM1061)	B8(IM1071)
制造范围 Range	H63~H355	H63~H160	H63~H160	H63~H160	H63~H160	H63~H160
示意图 Diagram						
电机安装方式 Mounting arrangements	机座不带底脚，端盖上有大凸缘的电动机 Large flange mounting without feet			机座带底脚，端盖上有大凸缘的电动机 Large flange and mounting		
	B5(IM3001)	V1(IM3011)	V3(IM3031)	B35(IM2001)	V15(IM2011)	V36(IM2031)
制造范围 Range						
示意图 Diagram						
电机安装方式 Mounting arrangements	机座不带底脚，端盖上有小凸缘的电动机 Small flange mounting without feet			机座带底脚，端盖上有小凸缘的电动机 Small flange and feet mounting		
	B14(IM3601)	V18(IM3611)	V19(IM3631)	B34(IM2101)	V58(IM2111)	V69(IM2131)
制造范围 Range						
示意图 Diagram						

电机常见故障及排除方法 Frequent malfunctions and solutions

故障	可能的原因	检查或校正方法
1、電動機空載時不能啟動	<ol style="list-style-type: none"> 1、饋電路斷綫（三相當中的一根） 2、定子三相繞組中的一相斷路（“Y”形連接時） 3、電源電壓或頻率不對 	<p>檢查電源電壓和個別連接處。 檢查保險絲，饋電綫內電流和每一相繞組的電阻。 檢查電壓及頻率。</p>
2、電動機在負載時不能啟動，在低負載或空載時能啟動，但在負載增加后轉速即大跌或甚至停下來	<ol style="list-style-type: none"> 1、電源電壓低 2、定子繞組有匝間短路 3、定子三相繞組中異相斷綫（“Δ”接綫法時） 4、過載 	<p>檢查綫路電壓。 檢查每相繞組和每相空載電流。 檢查每相繞組電阻。 檢查負載。</p>
3、電機停留在低轉速	<ol style="list-style-type: none"> 1、定子繞組一相接反，電動機發響聲 2、轉子端環和導杆中間有斷裂情況 	<p>檢查饋電綫的電流和引出綫標記。 檢查短路電流。</p>
4、定子過熱	<ol style="list-style-type: none"> 1、饋電綫路三根中有一根斷綫或定子繞組一相斷路 2、電源電壓過大或過低 3、過載 4、定子匝間或相同短路 5、通風不好 	<p>檢查保險絲，綫間電壓和導綫電流。 檢查饋電綫內的電流，檢查定子相間和對地絕緣電阻。 檢查繞組電阻。檢查通風孔道。</p>
5、軸承過熱	<ol style="list-style-type: none"> 1、裝配不對 2、電動機軸與被拖動之軸不平行 3、沒有潤滑油，油內有雜物或油質不良 4、皮帶過緊 5、不平衡的磁性吸力大 	<p>檢查轉子是否容易轉動。 校正兩軸平衡。 用汽車洗刷更換潤滑油。 松皮帶或移動底腳。 檢查空氣隙偏心度。</p>
6、合閘時保險設備跳閘	<ol style="list-style-type: none"> 1、定子繞組一相接反 2、把應當接成“Y”形的定子三相繞組接成“Δ”形 3、繞組對機座短路或相間短路 	<p>檢查引出綫標記和接法。 檢查引出綫標記和接法。 檢查各相繞組對機座的絕緣以及相同絕緣。</p>
7、機械振動大	<ol style="list-style-type: none"> 1、轉子不平衡只在相當低的轉數時才不振動 2、軸向竄動大 3、傳動皮帶接頭接得不好 4、皮帶輪不平穩 	<p>檢查平衡情況。 檢查軸承外的間隙，並加以調整。 重新接皮帶。 檢查皮帶輪。</p>

注：電動機的故障及產生的故障的原因很多，有時一個故障可能有幾個原因，一個原因也可以產生幾種故障，上表所列僅為常見的幾種，在檢查如發生疑問可參閱有關檢修維護書或與製造廠聯系。

Stoppage	Possible reasons	Check or calibration methods
1. No-load motor can't start	<ol style="list-style-type: none"> 1. Circuit broken wires (one of the three is the root) 2. When the child three-phase winding of the a phase breakers ("Y" type of connection) 3. The power supply voltage and frequency is wrong 	<p>Check the power supply voltage or individual connection. Check the fuse, feeders of current and each phase of the winding resistance. Check voltage and frequency</p>
2. Motor load in cannot begin at low load or no-load to start when, but in load increase speed that are even stop to plunge	<ol style="list-style-type: none"> 1. The low voltage power supply 2. The group turns around the son between short circuit 3. The stator three-phase winding out-of-phase break line ("Δ" then method) 4. Overload 	<p>Check the line voltage; Check each phase windings and each phase no-load current; Check each phase winding resistance; Check the load</p>
3. Motor stay in low rotation speed	<ol style="list-style-type: none"> 1. A connect the stator winding, motor hair crosstalk 2. The rotor ring and guide bar among fracture 	<p>Check feeders current and lead wire mark; Check short-circuit current</p>
4. Stator overheating	<ol style="list-style-type: none"> 1. Feeders three roots there was a break or stator winding a phase open circuit 2. The power supply voltage too big or too low 3. overload 4. Same stator circle or short circuit 5. And ventilated bad 	<p>Check the fuse, line voltage and current between wire; Check the current in a feeders, Check the stator alternate with and ground insulation resistance; Check the winding resistance and stable wa</p>
5. Bearing overheating	<ol style="list-style-type: none"> 1. The assembly wrong 2. The motor shaft and the dragging is not parallel axis 3. No lubricating oil, oil impurities or oily bad there 4. Belts tight 5. Don't balance of magnetic big suction 	<p>Check whether the rotor to turn; Correction two axis balance; Use the car wash oil changing; The belt or loose move feet; Check the air gap eccentric degrees</p>
6. When feeder insurance facilities trip	<ol style="list-style-type: none"> 1. A connect the stator winding 2. Put a "Y" shall meet type stator windings to become "Δ" Δ 3. Winding base to short circuit or alternate with short circuit 	<p>Check mark and lead wire by law; Check mark and lead wire by law; Check the phase windings of the insulation and the same base of insulation</p>
7. Mechanical vibration	<ol style="list-style-type: none"> 1. Relet not only in balance quite a low speed don't vibration 2. the axial moving there 3. transmission belt joint answered the bad 4. pulley is not even 	<p>Check the balance situation; Check the clearance of bearing, and to make adjustments. To meet the belt; Check the pulley</p>

Note: There are many reasons for the malfunctions, sometimes there might be several reasons for one problem, sometimes one reason might cause several problems. These listed in the table are just those frequently appeared, please don't hesitate to contact us while in need.