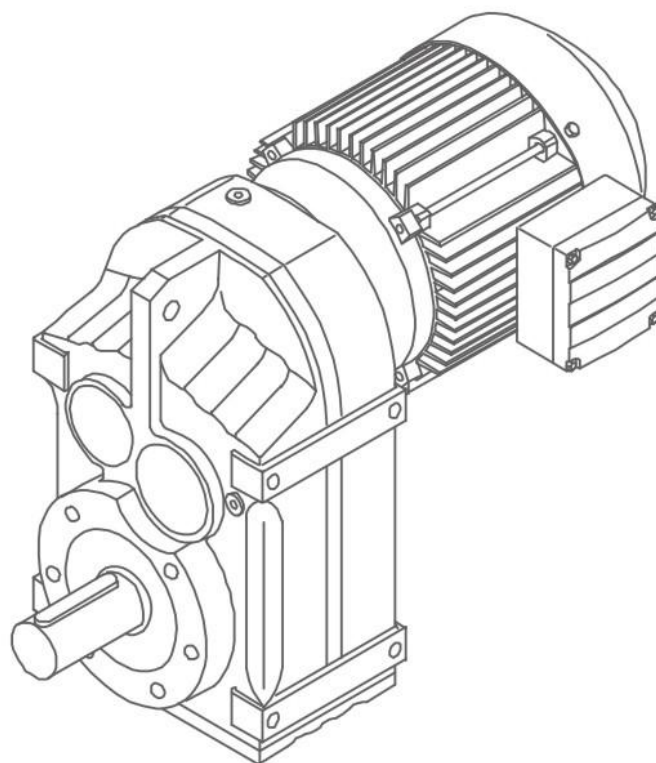


F系列平行轴-斜齿轮减速机

F parallel shaft-helical gear motor



型号说明 Model Notes

减速电机符号说明

F A 67 / G D 80 N 4 / BMG / HF / TF / 109.04 / M1 / 180°

1 2 3 4 5 6 7 8 9 10 11 12 13 14

<p>1 产品代码</p> <p>R--斜齿轮减速机 F--平行轴-斜齿轮减速机 K--斜齿轮-伞齿轮减速机 S--斜齿轮-蜗轮蜗杆减速机</p>	<p>2 装配型式</p> <p>无代码-- 底部安装 F-- 法兰安装 A-- 空心轴安装 AF-- 法兰空心轴安装</p>	<p>3 减速机规格号</p> <p>67-- 减速机规格号为 67</p>	<p>4 扭矩臂</p> <p>无代码-- 无扭矩臂 G-- 扭矩臂</p>	<p>5 电动机</p> <p>D--三相异步电动机(IP54) YB--隔爆型三相异步电动机 YGP--辊道用变频调速三相异步电动机 YZP--冶金、起重用变频调速三相异步电动机 YVP--变频调速三相异步电动机 YD--变极多速三相异步电动机</p>
<p>6 电动机规格代号</p> <p>80-- 电机中心高为 80mm</p>	<p>7 电动机定子铁心长度代号</p> <p>D、K、N、S、M、ML、L</p>	<p>8 电动机极数</p> <p>4-- 电动机极数为 4</p>	<p>9 制动器</p> <p>无代码-- 无制动器 BMG-- 制动器</p>	<p>10 手动释放装置</p> <p>无代码-- 无手动释放装置 HF--手动释放锁在制动释放位置 HR--手动释放自动返回制动位置</p>
<p>11 电机热保护</p> <p>无代码-- 无电机热保护 TF--热敏电阻保护装置 PTC热敏电阻 TH--恒温器保护装置 双金属片开关</p>	<p>12 减速机传动比</p> <p>109.04-- 减速机传动比为 109.04</p>	<p>13 安装位置</p> <p>M1-- 安装型式图中 M1 位置</p>	<p>14 接线盒位置</p> <p>无代码-- 安装型式图中 0° 位置 180°-- 安装型式图中 180° 位置</p>	

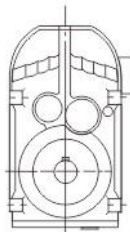
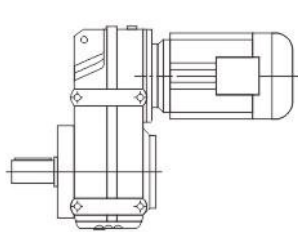
Code Introduction

<p>1 Product Code</p> <p>R--Helical Geared Motor F--Parallel Shaft-Helical Geared Motor K--Helical-Bevel Geared Motor S--Helical-Worm Geared Motor</p>	<p>2 Unit Model</p> <p>No Code--Feet-mounted F--Flange-mounted A--Hollow Shaft-mounted AF--Flange-mounted with Hollow Shaft</p>	<p>3 Gear Unit Size</p> <p>67--Gear Unit Size 67</p>	<p>4 Torque Arm</p> <p>No Code--No Torque Arm G--Torque Arm</p>	<p>5 Electric Motor</p> <p>D-----Three Phase Asynchronous Motor(IP 54) YB----Flame-proof Three Phase Asynchronous Motor YGP---Table Roller Three Phase Asynchronous Motor YZP---Metallurgy Hoist Frequency Variable Motor YVP---Frequency Variable Three Phase Motor YD----Multi Speed Three Phase Motor</p>
<p>6 Frame Size</p> <p>80---Motor Center Height 80mm</p>	<p>7 Stator Length</p> <p>D、K、N、S、M、ML、L</p>	<p>8 Number of Poles</p> <p>4-- 4Poles</p>	<p>9 Brake</p> <p>No Code--No Brakes BMG--Brakes</p>	<p>10 Brake Release</p> <p>No Code--No Brake Release HF-- Manual release(lock in the brake release position) Brake Release HR-- Manual release(automatic braking position)</p>
<p>11 Thermal Protection</p> <p>No Code--No Thermistor TF--Thermistor Sensor TF--Thermistor protection (PTC thermistor) TH--Thermostat protection (Bimetal switch)</p>	<p>12 Ratio</p> <p>109.04--Ratio 109.04</p>	<p>13 Mounting Position</p> <p>M1--Mounting Position M1</p>	<p>14 Terminal Box Position</p> <p>No Code--Terminal Box Position is 0° 180° --Terminal Box Position is 180°</p>	

设计方案 Versions of geared motors

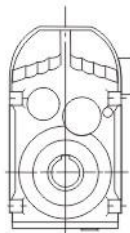
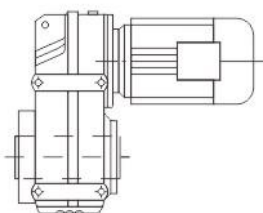
平行轴装式斜齿轮减速电机有以下设计方案:

The following types of Parallel Shaft-Helical Geared Motors can be supplied:



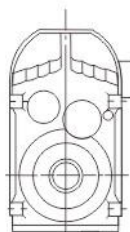
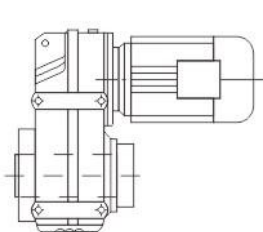
F..D..

底脚安装平行轴斜齿轮减速电机
Solid shaft
Rail mount with tapped holes



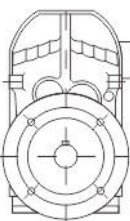
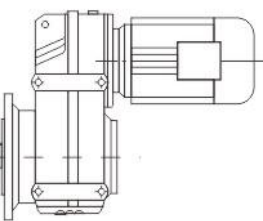
FA..B D..

底脚空心轴安装平行轴斜齿轮减速电机
Hollow shaft with key
Rail mount with tapped holes



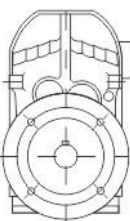
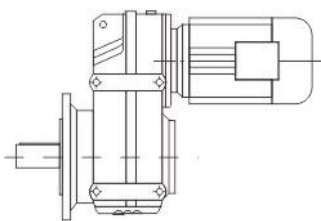
FV..B D..

底脚花键空心轴安装平行轴斜齿轮减速电机
Applied hollow shaft
Rail mount with tapped holes



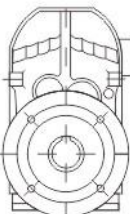
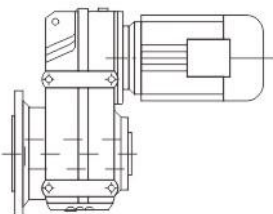
FH..B D..

底脚空心轴锁紧盘安装平行轴斜齿轮减速电机
Shrink disk hollow shaft
Rail mount with tapped holes



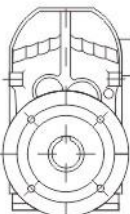
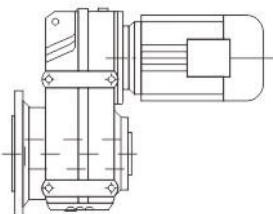
FF..D..

B5 法兰安装平行轴斜齿轮减速电机
Solid shaft
Flange mount (D & B5 style flange with through holes)



FAF..D..

B5 法兰空心轴安装平行轴斜齿轮减速电机
Hollow shaft with key
Flange mount(D & B5 style flange with through holes)

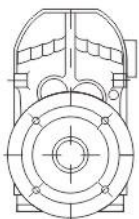
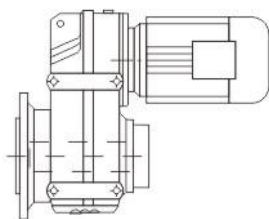


FVF..D..

B5 法兰花键空心轴安装平行轴斜齿轮减速电机
Hollow shaft with key
Flange mount(D & B5 style flange with through holes)

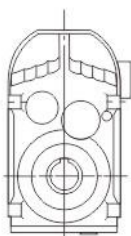
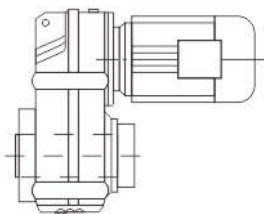


F系列平行轴-斜齿轮减速机/F parallel shaft-helical geared motors



FHF..D..

B5 法兰空心轴锁紧盘安装平行轴斜齿轮减速机
Shrink disk hollow shaft
Flange mount (D & B5 style flange with through holes)

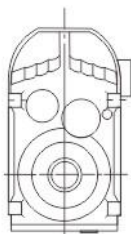
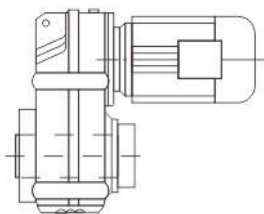


FA..D..

空心轴安装平行轴斜齿轮减速机
Hollow shaft with key
Shaft mount

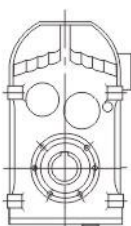
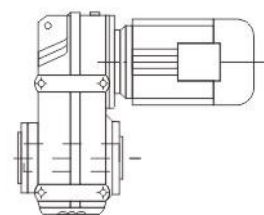
FV..D..

花键空心轴安装平行轴斜齿轮减速机
Splined hollow shaft
Shaft mount



FH..D..

空心轴锁紧盘安装平行轴斜齿轮减速机
Shrink disk hollow shaft
Shaft mount

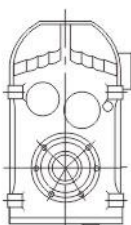
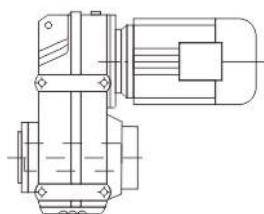


FAZ..D..

B14 法兰空心轴安装平行轴斜齿轮减速机
Hollow shaft with key
Face mount (C & B14 style flange with tapped holes)

FVZ..D..

B14 法兰花键空心轴安装平行轴斜齿轮减速机
Hollow shaft with key
Face mount (C & B14 style flange with tapped holes)



FHZ..D..

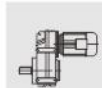
B14 法兰空心轴锁紧盘安装平行轴斜齿轮减速机
Shrink disk hollow shaft
Face mount (C & B14 style flange with tapped holes)

F系列平行轴-斜齿轮减速机/F parallel shaft-helical geared motors

可行的组合方式 Type of combination

以下是平行轴斜齿轮减速机与交流(带制动)电机的组合列表。表中给出了每种组合的速比范围。
The below is combination table between gear box and electromotor in each list the ratio range.

减速机型号 Gear unit size	级 Stages	D63 D71	D80	D90	D100	D112	D132S	D132M
F/FF/FA/FAF37	2	4.22-7.44 8.97-23.63	3.77-23.63	3.77-20.57	3.77-6.74 8.01-14.33 17.03			
F/FF/FA/FAF37	3	23.88-128.51	23.88-100.36	23.88-51.70 58.32-86.53	23.88-31.69 38.31 51.70 58.32 70.50			
F/FF/FA/FAF47	2	6.34-8.96 13.93-30.86	4.99-30.86	4.99-30.86	4.99-25.72			
F/FF/FA/FAF47	3	28.88-190.76	28.88-150.06	28.88-130.07	28.88-56.49 68.09-105.09			
F/FF/FA/FAF57	2	6.58-9.31 13.52-40.13	5.18-34.24	5.18-29.94	5.18-24.96	5.18-21.17		
F/FF/FA/FAF57	3	30.15-199.70	30.15-157.09	30.15-136.16	30.15-58.97 83.46-110.01	30.15-50.10 83.46-93.47		
F/FF/FA/FAF67	2	7.53-9.08 18.29-36.30	5.95-9.08 14.46-36.30	3.97-36.30	3.97-32.08	3.97-27.41	3.97-22.05	3.97-22.05
F/FF/FA/FAF67	3	43.20-228.99	34.01-195.39	34.01-170.85	34.01-142.40	34.01-67.65 90.59-120.79	34.01-53.73 90.59-95.94	34.01-53.73 90.59-95.94
F/FF/FA/FAF77	2	21.43-36.58	8.26-9.30 17.49-36.58	5.76-9.30 12.20-36.58	4.28-36.58	4.28-31.51	4.28-25.50	4.28-25.50
F/FF/FA/FAF77	3	48.37-72.50 94.93-281.71	38.23-225.79	25.54-198.31	25.54-166.47	25.54-142.27	25.54-58.32 75.02-114.45	25.54-58.32 75.02-114.45
F/FF/FA/FAF87	2		23.68-33.92	7.35-8.29 17.12-33.92	5.63-8.29 13.12-33.92	5.63-8.29 13.12-33.92	4.12-33.92	4.12-33.92
F/FF/FA/FAF87	3		109.49-270.68	39.30-50.36 76.39-270.68	29.20-228.93	29.20-197.20	29.20-159.61	29.20-159.61
F/FF/FA/FAF97	2			9.06 22.11-43.28	7.07-9.06 17.25-43.28	7.07-9.06 17.25-43.28	4.57-43.28	4.57-43.28
F/FF/FA/FAF97	3			58.06-72.29 80.31 89.85-97.58 112.99-276.77	44.49-72.29 80.31-276.77	44.49-72.29 80.31-276.77	32.50-223.88	32.50-223.88
F/FF/FA/FAF107	2				21.76-33.79	21.76-33.79	7.40-9.69 14.67-33.79	7.40-9.69 14.67-33.79
F/FF/FA/FAF107	3				58.12-83.99 92.47-254.40	58.12-83.99 92.47-254.40	37.61-254.40	37.61-254.40
F/FF/FA/FAF127	2							7.88-8.86 14.55-26.86
F/FF/FA/FAF127	3							37.28-170.83



F系列平行轴-斜齿轮减速机/F parallel shaft-helical geared motors

续 表

减速机型号 Gear unit size	级 Stages	D132ML	D160M	D160L	D180	D200
F/FF/FA/FAF77	2	4.28-19.70	4.28-19.70			
F/FF/FA/FAF77	3	25.54-43.58	25.54-43.58			
F/FF/FA/FAF87	2	4.12-26.50	4.12-26.50	4.12-26.50	4.12-21.32	
F/FF/FA/FAF87	3	29.20-123.29	29.20-123.29	29.20-123.29	29.20-50.36	
F/FF/FA/FAF97	2	4.57-33.91	4.57-33.91	4.57-33.91	4.57-27.44	4.57-22.11
F/FF/FA/FAF97	3	32.50-89.85 102.16-174.87	32.50-89.85 102.16-174.87	32.50-89.85 102.16-174.87	32.50-75.63 86.59 102.16-140.71	32.50-58.06 75.63 86.59 102.16-112.99
F/FF/FA/FAF107	2	6.22-9.69 12.33-33.79	6.22-9.69 12.33-33.79	6.22-9.69 12.33-33.79	6.22-33.79	6.22-27.57
F/FF/FA/FAF107	3	31.80-199.31	31.80-199.31	31.80-199.31	31.80-161.28	31.80-74.52 88.49 101.38-129.97
F/FF/FA/FAF127	2	6.80-8.86 12.54-26.86	6.80-8.86 12.54-26.86	6.80-8.86 12.54-26.86	5.52-26.86	4.68-26.86
F/FF/FA/FAF127	3	31.33-170.83	31.33-170.83	31.33-170.83	25.30-153.67	25.30-125.37
F/FF/FA/FAF157	2		16.85-53.55	16.85-53.55	13.96-43.94	11.92-35.75
F/FF/FA/FAF157	3		40.06-267.43	40.06-267.43	32.55-217.62	27.60-178.20

减速机型号 Gear unit size	级 Stages	D225	D250M	D280	D315	D315M-a/b
F/FF/FA/FAF107	2	6.22-27.57				
F/FF/FA/FAF107	3	31.80-74.52 88.49 101.38-129.97				
F/FF/FA/FAF127	2	4.68-26.86	4.68-21.38	4.68-21.38		
F/FF/FA/FAF127	3	25.30-125.37	25.30-55.31 75.41-98.95	25.30-55.31 75.41-98.95		
F/FF/FA/FAF157	2	11.92-35.75	11.92-28.60	11.92-28.60	11.92-22.16	11.92-16.85
F/FF/FA/FAF157	3	27.60-178.20	27.60-68.28 96.53-141.80	27.60-68.28 96.53-141.80	27.60-52.24 96.53-108.49	27.60-40.06

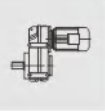
F系列平行轴-斜齿轮减速机/F parallel shaft-helical geared motors

输出转速 Output speed n_a [r/min]	输出转矩 Output torque M_a [N·m]	传动比 Ratio i	径向负荷 Permitted overload F_{Ra} [N]	使用系数 Service factor f_b	机型号 Model	电机极数 Pole P
0.12KW						
0.06	15000	22323	84600	0.80		
0.07	12600	19048	89300	0.95	FA 127R77	4
0.08	10800	16656	90000	1.10	FAF 127R77	4
0.09	9870	14722	90000	1.20	F 127R77	4
0.11	7980	12912	90000	1.50	FF 127R77	4
0.12	7090	11656	90000	1.70		
0.14	6300	10191	90000	1.90		
0.09	9590	14767	44400	0.80		
0.12	7610	11348	50000	1.00		
0.14	5890	10039	54300	1.30		
0.16	4880	8548	56600	1.55	FA 107R77	4
0.18	4740	7674	56900	1.60	FAF 107R77	4
0.20	4120	6767	58200	1.85	F 107R77	4
0.23	3530	5954	59400	2.2	FF 107R77	4
0.26	3070	5223	60300	2.5		
0.30	2890	4567	60600	2.7		
0.39	2140	3521	61900	3.6		
0.19	4800	7328	23100	0.90	FA 97 R57	4
0.21	4040	6469	30700	1.05	FAF 97 R57	4
0.25	3680	5615	31600	1.15	F 97 R57	4
0.28	3200	4961	32800	1.35	FF 97 R57	4
0.32	2800	4333	33800	1.55		
0.35	2550	3906	34300	1.70	FA 97 R57	4
0.41	2210	3352	35000	1.95	FAF 97 R57	4
0.47	1820	2907	36700	2.4	F 97 R57	4
0.54	1670	2553	36000	2.6	FF 97 R57	4
0.28	3250	4954	3640	0.90	FA 87 R57	4
0.33	2690	4245	24100	1.10	FAF 87 R57	4
0.37	2200	3721	25800	1.35	F 87 R57	4
					FF 87 R57	4
0.43	2140	3244	26000	1.40		
0.48	1900	2881	26700	1.60		
0.54	1700	2576	27300	1.75		
0.63	1440	2199	28000	2.1	FA 87 R57	4
0.72	1240	1930	28400	2.4	FAF 87 R57	4
0.81	1120	1709	28700	2.7	F 87 R57	4
0.92	980	1493	29000	3.0	FF 87 R57	4
1.1	785	1300	29400	3.8		
1.2	710	1148	29500	4.2		
0.53	1750	2613	13800	0.85	FA 77 R37	4
0.60	1520	2284	15600	1.00	FAF 77 R37	4
0.68	1340	2029	16700	1.10	F 77 R37	4
					FF 77 R37	4
0.80	1130	1728	17800	1.35		
0.89	1040	1544	18200	1.45		
1.0	910	1354	18600	1.65	FA 77 R37	4
1.1	810	1200	19000	1.85	FAF 77 R37	4
1.3	710	1053	19200	2.1	F 77 R37	4
1.5	605	910	19500	2.5	FF 77 R37	4
1.7	510	810	19700	2.9		
1.9	445	710	19800	3.4		
0.97	920	1429	9270	0.90		
1.1	830	1271	10200	1.00		
1.2	700	1102	11300	1.15		
1.4	615	970	11800	1.35	FA 67 R37	4
1.6	540	858	12200	1.50	FAF 67 R37	4
1.8	475	755	12500	1.95	F 67 R37	4
2.2	405	641	12800	2.0	FF 67 R37	4
2.4	375	572	12900	2.2		
2.7	320	509	13000	2.6		
3.2	275	437	13000	3.0		

输出转速 Output speed n_a [r/min]	输出转矩 Output torque M_a [N·m]	传动比 Ratio i	径向负荷 Permitted overload F_{Ra} [N]	使用系数 Service factor f_b	机型号 Model	电机极数 Pole P
0.12KW						
1.4	655	967	5860	0.90		
1.6	585	851	9320	1.05	FA 57R37	4
1.9	500	738	9920	1.20	FAF 57R37	4
2.1	435	646	10400	1.40	F 57R37	4
2.5	370	558	10700	1.60	FF 57R37	4
2.7	330	506	11000	1.80		
3.0	285	452	11200	2.1		
3.2	295	426	11200	2.0	FA 57R37	4
3.6	260	382	11300	2.3	FAF 57R37	4
4.2	225	330	11500	2.7	F 57R37	4
4.6	200	298	11500	3.0	FF 57R37	4
5.3	177	262	11500	3.1		
2.2	425	622	3390	0.95	FA 47R17	4
2.5	370	543	6320	1.10	FAF 47R17	4
2.9	320	475	6890	1.25	F 47R17	4
3.3	280	419	7250	1.45	FF 47R17	4
2.6	365	524	6390	1.10		
2.8	340	489	6690	1.20	FA 47R17	4
3.2	290	427	7130	1.35	FAF 47R17	4
3.6	260	381	7400	1.55	F 47R17	4
4.1	225	334	7610	1.75	FF 47R17	4
4.7	198	295	7780	2.0		
5.4	166	253	7940	2.4		
4.3	210	322	4130	0.95	FA 37R17	4
5.0	184	278	4510	1.10	FAF 37R17	4
5.7	157	242	4810	1.30	F 37R17	4
6.2	149	221	4890	1.35	FF 37R17	4
4.2	225	326	3890	0.90		
4.8	195	285	4370	1.05	FA 37R17	4
5.5	170	250	4670	1.20	FAF 37R17	4
6.3	150	219	4880	1.35	F 37R17	4
7.4	127	186	5080	1.60	FF 37R17	4
8.3	114	167	5170	1.75		
3.9	290	228399	13000	2.8	FA 67	6
4.6	250	195.39	13000	3.3	FAF 67	6
5.3	220	170.85	13000	3.8	F 67	6
5.6	205	162.21	13000	4.0	FF 67	6
6.3	181	142.40	13000	4.5		
4.5	255	199.70	11400	2.4	FA 57	6
4.9	235	183.60	11500	2.6	FAF 57	6
5.7	200	157.09	11500	3.0	F 57	6
6.6	173	136.16	11500	3.5	FF 57	6
7.1	162	127.27	11500	3.7		
6.9	166	199.70	11500	3.6	FA 57	4
7.5	153	183.60	11500	3.9	FAF 57	4
8.8	130	157.09	11500	4.6	F 57	4
10	113	136.16	11500	5.3	FF 57	4
4.7	245	190.76	7510	1.65		
5.1	225	175.38	7640	1.80		
6.0	191	150.06	7820	2.1	FA 47	6
6.9	166	130.07	7940	2.4	FAF 47	6
7.4	155	121.57	7990	2.6	F 47	6
8.6	134	105.09	8070	3.0	FF 47	6
10	114	89.29	8130	3.5		
11	102	79.72	8160	3.9		
7.2	158	190.76	7970	2.5	FA 47	4
7.9	146	175.38	8020	2.8	FAF 47	4
9.2	125	150.06	8100	3.2	F 47	4
11	108	130.07	8150	3.7	FF 47	4
7.0	164	128.51	4740	1.20	FA 37	6
7.6	150	117.88	4880	1.35	FAF 37	6
9.0	128	100.36	5070	1.55	F 37	6
10	110	86.53	5190	1.80	FF 37	6
11	103	80.65	5240	1.95		



F系列平行轴-斜齿轮减速机/F parallel shaft-helical geared motors



输出转速 Output speed n_a [r/min]	输出转矩 Output torque M_a [N·m]	传动比 Ratio i	径向负荷 Permitted overhung load F_{ra} [N]	使用系数 Service factor f_b	机型号 Model	电机极数 Pole P
0.12KW						
11	107	128.51	5220	1.85		
12	98	117.88	5270	2.0		
14	83	100.36	5340	2.4		
16	72	86.53	5400	2.8		
17	67	50.65	5410	3.0		
20	59	70.50	5440	3.4		
21	55	66.09	5460	3.6	FA	37 4
24	48	58.32	5470	4.1	FAF	37 4
25	45	54.54	5480	4.4	F	37 4
27	43	51.70	5490	4.7	FF	37 4
29	39	47.02	5500	5.1		
31	36	43.83	5500	5.5		
36	32	38.31	5510	6.3		
38	30	35.91	5520	6.7		
44	26	31.69	5520	7.6		
49	23	28.09	5520	8.6		
58	20	23.88	5270	10		
58	20	23.63	5250	10		
67	17	20.57	5030	12		
72	16	19.27	4930	13		
81	14	17.03	4740	14		
89	13	15.81	4630	15		
96	12	14.33	4490	17		
107	11	12.87	4330	19	FA	37 4
125	9.2	11.08	4130	21	FAF	37 4
132	87	10.42	4050	21	F	37 4
154	7.4	8.97	3860	24	FF	37 4
186	6.2	7.44	3630	23		
205	5.6	6.44	3510	25		
228	5.0	6.05	3390	27		
265	4.3	5.21	3230	29		
282	4.1	4.90	3170	29		
327	3.5	4.22	3020	31		
0.18KW						
0.10	13500	12912	87500	0.90	FA	127 R77 4
0.11	12100	11656	90000	1.00	FAF	127 R77 4
0.13	10700	10191	90000	1.10	F	127 R77 4
0.15	8980	8831	90000	1.35	FF	127 R77 4
0.17	7770	7643	90000	1.55		
0.20	7150	6715	90000	1.70		
0.15	8560	8548	47400	0.90		
0.17	8050	7674	28800	0.95	FA	107 R77 4
0.20	7030	6767	51500	1.10	FAF	107 R77 4
0.22	6090	5954	53800	1.25	F	107 R77 4
0.25	5310	5223	55600	1.45	FF	107 R77 4
0.29	4860	4567	56600	1.60		
0.37	3660	3521	59100	2.1		
0.43	3170	3037	60100	2.4	FA	107 R77 4
0.48	2880	2756	60600	2.7	FAF	107 R77 4
0.56	2470	2369	61400	3.1	F	107 R77 4
0.64	2160	2068	61900	3.6	FF	107 R77 4
0.30	4660	4330	27900	0.90	FA	97 R57 4
					FAF	97 R57 4
					F	97 R57 4
					FF	107 R77 4
0.34	4260	3906	30000	1.00		
0.39	3670	3352	31600	1.15		
0.45	3100	2907	33100	1.40		
0.52	2790	2553	33800	1.55	FA	97 R57 4
0.59	2450	2245	34500	1.75	FAF	97 R57 4
0.67	2130	1970	35200	2.0	F	97 R57 4
0.77	1890	1722	35600	2.3	FF	97 R57 4
0.86	1670	1527	36000	2.6		
0.99	1380	1327	36500	3.1		
1.1	1280	1171	36600	3.3		

输出转速 Output speed n_a [r/min]	输出转矩 Output torque M_a [N·m]	传动比 Ratio i	径向负荷 Permitted overhung load F_{ra} [N]	使用系数 Service factor f_b	机型号 Model	电机极数 Pole P
0.18KW						
0.46	3160	2881	12300	0.95		
0.51	2820	2576	23600	1.05		
0.60	2400	2199	25200	1.25		
0.68	2080	1930	26200	1.45	FA	87 R57 4
0.77	1860	1709	26800	1.60	FAF	87 R57 4
0.88	1640	1493	27500	1.85	F	87 R57 4
1.0	1350	1300	28200	2.2	FF	87 R57 4
1.1	1210	1148	28500	2.5		
1.3	1050	1010	28900	2.9		
1.5	940	887	29100	3.2		
1.7	810	780	29400	3.7		
0.76	1880	1728	7810	0.80		
0.86	1710	1544	14100	0.90		
0.98	1500	1354	15700	1.00	FA	77 R37 4
1.1	1330	1200	16800	1.15	FAF	77 R37 4
1.2	1170	1053	17600	1.30	F	77 R37 4
1.5	1000	910	18300	1.50	FF	77 R37 4
1.6	860	810	18800	1.75		
1.9	755	710	19100	2.0		
2.2	670	615	19300	2.2		
1.5	910	858	9370	0.90		
1.8	800	755	10400	1.00	FA	67 R37 4
2.1	685	641	11400	1.20	FAF	67 R37 4
2.3	625	572	11800	1.30	F	67 R37 4
2.6	540	509	12200	1.50	FF	67 R37 4
3.0	470	437	12600	1.75		
3.4	420	384	12700	1.95		
2.6	560	500	12100	1.45		
2.9	510	454	12400	1.60		
3.4	440	392	12700	1.85	FA	67 R37 4
4.0	370	333	12900	2.2	FAF	67 R37 4
4.4	325	297	13000	2.5	F	67 R37 4
5.1	285	261	13000	2.9	FF	67 R37 4
5.6	260	238	13000	3.2		
6.6	215	200	13000	3.8		
2.4	615	558	9080	1.00	FA	57 R37 4
2.6	550	506	9560	1.10	FAF	57 R37 4
2.9	485	452	10000	1.25	F	57 R37 4
3.4	415	386	10500	1.45	FF	57 R37 4
3.9	360	338	10800	1.65		
3.1	485	426	10000	1.25		
3.5	430	382	10400	1.40	FA	57 R37 4
4.0	370	330	10700	1.60	FAF	57 R37 4
4.4	335	298	11000	1.80	F	57 R37 4
5.0	290	262	11200	2.0	FF	57 R37 4
5.8	250	226	11400	2.4		
6.6	215	200	11500	2.8		
3.6	400	370	5920	1.00	FA	47 R17 4
4.1	365	324	6410	1.10	FAF	47 R17 4
4.6	315	288	6910	1.25	F	47 R17 4
5.3	270	249	7310	1.50	FF	47 R17 4
4.0	375	334	6260	1.05		
4.5	330	295	6780	1.20	FA	47 R17 4
5.2	280	253	7250	1.45	FAF	47 R17 4
6.1	245	217	7490	1.60	F	47 R17 4
7.0	215	190	7690	1.85	FF	47 R17 4
7.4	200	178	7770	2.0		
7.1	210	186	4160	0.95	FA	37 R17 4
7.9	188	167	4460	1.05	FAF	37 R17 4
9.1	166	145	4720	1.20	F	37 R17 4
10	146	129	4910	1.35	FF	37 R17 4
3.1	555	281.71	19600	2.7	FA	77 6
3.3	520	262.93	19700	2.9	FAF	77 6
3.8	445	225.79	19800	3.4	F	77 6
					FF	77 6

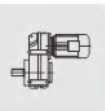
F系列平行轴-斜齿轮减速机/F parallel shaft-helical geared motors

输出转速 Output speed n_a [r/min]	输出转矩 Output torque M_a [N·m]	传动比 Ratio i	径向负荷 Permitted overhung load F_{ra} [N]	使用系数 Service factor f_b	机型号 Model	电机极数 Pole P
0.18KW						
3.8	450	228.99	12600	1.80	FA 77	6
4.4	385	195.39	12900	2.1	FAF 77	6
5.1	340	170.85	13000	2.4	F 77	6
					FF 77	6
5.8	300	228.99	13000	2.8	FA 67	4
6.8	255	195.39	13000	3.2	FAF 67	4
7.7	225	170.85	13000	3.7	F 67	4
					FF 67	4
4.4	395	199.70	10600	1.50		
4.7	365	183.60	10800	1.65	FA 57	6
5.5	310	157.09	11100	1.95	FAF 57	6
6.4	270	136.16	11300	2.2	F 57	6
6.8	250	127.27	11400	2.4	FF 57	6
7.9	215	110.01	11500	2.8		
6.6	260	199.70	11300	2.3	FA 57	4
7.2	240	183.60	11500	2.5	FAF 57	4
8.4	205	157.09	11500	2.9	F 57	4
9.7	177	136.16	11500	3.4		
10	166	127.27	11500	3.6	FF 57	4
4.6	375	190.76	6240	1.05		
5.0	345	175.38	6600	1.15	FA 47	6
5.8	295	150.06	7090	1.35	FAF 47	6
6.7	255	130.07	7410	1.55	F 47	6
7.2	240	121.57	7530	1.65	FF 47	6
6.9	250	190.76	7470	1.06		
7.5	230	175.38	7610	1.75	FA 47	4
8.8	195	150.06	7800	2.0	FAF 47	4
10	169	130.07	7920	2.4	F 47	4
11	158	121.57	7970	2.5	FF 47	4
7.4	235	117.88	3750	0.85		
8.7	198	100.36	4320	1.00	FA 37	6
10	171	86.53	4660	1.15	FAF 37	6
11	159	80.65	4790	1.25	F 37	6
12	139	70.50	4970	1.45	FF 37	6
10	167	128.51	4700	1.20		
11	154	117.88	48500	1.30		
13	131	100.36	5050	1.55		
15	113	86.53	5180	1.75		
16	105	80.65	5230	1.90		
19	92	70.50	5300	2.2		
20	86	66.09	5330	2.3		
23	76	58.32	5380	2.6	FA 37	4
24	71	54.54	5400	2.8	FAF 37	4
26	67	51.70	5410	3.0	F 37	4
28	61	47.02	5440	3.3	FF 37	4
30	57	43.83	5450	3.5		
34	50	38.31	5470	4.0		
37	47	35.91	5480	4.3		
42	41	31.69	5490	4.8		
47	37	28.09	5500	5.5		
55	31	23.88	5260	6.4		
56	31	23.63	5240	6.5		
64	27	20.57	5030	7.5		
69	25	19.27	4930	8.0		
78	22	17.03	4740	9.0		
83	21	15.81	4640	9.7		
92	19	14.33	4500	11		
103	17	12.87	4350	12	FA 37	4
119	14	11.08	4150	13	FAF 37	4
127	14	10.42	4070	14	F 37	4
147	12	8.97	3880	15	FF 37	4
178	9.7	7.44	3650	15		
196	8.8	6.74	3540	16		
218	7.9	60.5	3420	17		
253	6.8	5.21	3260	18		
269	6.4	4.90	3190	19		
313	5.5	4.22	3040	20		

输出转速 Output speed n_a [r/min]	输出转矩 Output torque M_a [N·m]	传动比 Ratio i	径向负荷 Permitted overhung load F_{ra} [N]	使用系数 Service factor f_b	机型号 Model	电机极数 Pole P
0.25KW						
0.15	13300	8831	88000	0.90		
0.17	11500	7643	90000	1.05	FA 127 R77	4
0.19	10400	6715	90000	1.15	FAF 127 R77	4
0.22	9190	5925	90000	1.30	F 127 R77	4
0.25	7860	5153	90000	1.55	FF 127 R77	4
0.29	6850	4533	90000	1.75		
0.22	9000	5954	46200	0.85	FA 107 R77	4
0.25	7860	5223	49300	1.00	FAF 107 R77	4
0.28	7090	4567	51400	1.10	F 107 R77	4
0.37	5370	3521	55500	1.45	FF 107 R77	4
0.43	4680	3037	57000	1.65		
0.47	4240	2756	57900	1.80	FA 107 R77	4
0.55	3650	2369	59100	2.1	FAF 107 R77	4
0.63	3180	2068	60000	2.4	F 107 R77	4
0.81	2440	1597	61400	3.2	FF 107 R77	4
0.93	2110	1401	62000	3.6		
0.45	4530	2907	29200	0.95		
0.51	4050	2553	30600	1.05		
0.58	3560	2245	31900	1.20		
0.66	3100	1970	33100	1.40	FA 97 R57	4
0.75	2740	1722	33900	1.55	FAF 97 R57	4
0.85	2430	1527	34600	1.75	F 97 R57	4
0.98	2040	1327	35300	2.1	FF 97 R57	4
1.1	1860	1170	35600	2.3		
1.3	1630	1022	36100	2.6		
0.67	3040	1930	18200	1.00		
0.76	2710	1709	24000	1.10		
0.87	2380	1493	25200	1.25		
1.0	1990	1300	26500	1.50	FA 87 R57	4
1.1	1780	1148	27100	1.70	FAF 87 R57	4
1.3	1550	1010	27700	1.95	F 87 R57	4
1.5	1370	887	28100	2.2	FF 87 R57	4
1.7	1200	780	28500	2.5		
1.9	1020	674	28900	2.9		
1.2	1690	1053	14300	0.90		
1.4	1450	910	16000	1.05		
1.6	1260	810	17100	1.20	FA 77 R37	4
1.8	1110	710	17900	1.35	FAF 77 R37	4
2.1	970	615	18400	1.55	F 77 R37	4
2.4	850	538	18800	1.75	FF 77 R37	4
2.7	760	480	19100	2.0		
3.2	645	413	19400	2.3		
2.0	1000	641	2370	0.80	FA 67 R37	4
2.3	910	572	9440	0.90	FAF 67 R37	4
2.6	795	509	10500	1.05	F 67 R37	4
3.0	685	437	11400	1.20	FF 67 R37	4
2.6	810	500	10400	1.00		
2.9	740	454	11000	1.10		
3.3	635	392	11700	1.30	FA 67 R37	4
3.9	535	333	12200	1.55	FAF 67 R37	4
4.4	475	297	12500	1.70	F 67 R37	4
5.0	420	261	12700	1.95	FF 67 R37	4
5.5	375	238	12900	2.2		
3.4	605	386	9170	1.00	FA 57 R37	4
3.8	525	338	9740	1.15	FAF 57 R37	4
5.1	400	255	10600	1.50	F 57 R37	4
					FF 57 R37	4
3.4	625	382	8710	0.95		
3.9	535	330	9680	1.10		
4.4	485	298	10000	1.25	FA 57 R37	4
5.0	425	262	10400	1.40	FAF 57 R37	4
5.8	360	226	10800	1.65	F 57 R37	4
6.5	320	200	11000	1.90	FF 57 R37	4
7.7	270	170	11300	2.2		



F系列平行轴-斜齿轮减速机/F parallel shaft-helical geared motors



输出转速 Output speed n_a [r/min]	输出转矩 Output torque M_a [N·m]	传动比 Ratio i	径向负荷 Permitted overhung load F_{re} [N]	使用系数 Service factor f_B	机型号 Model	电机极数 Pole P
0.25kw						
5.2	395	249	6020	1.00	FA 47 R17	4
6.0	350	218	6580	1.15	FAF 47 R17	4
6.7	305	193	7000	1.30	F 47 R17	4
7.4	280	175	7250	1.45	FF 47 R17	4
5.1	405	253	5850	1.00		
6.0	355	217	6490	1.10	FA 47 R17	4
6.8	310	190	6970	1.30	FAF 47 R17	4
7.3	290	178	7150	1.40	F 47 R17	4
8.7	240	149	7520	1.65	FF 47 R17	4
9.9	210	131	7710	1.90		
8.9	240	145	3640	0.85	FA 37 R17	4
10	210	129	4130	0.95	FAF 37 R17	4
11	193	118	4390	1.05	F 37 R17	4
13	160	98	4780	1.25	FF 37 R17	4
15	140	87	4970	1.45		
3.1	765	281.71	19100	1.95	FA 77	6
3.3	715	262.93	19200	2.1	FAF 77	6
3.9	615	225.79	19500	2.5	F 77	6
4.4	540	198.31	19600	2.8	FF 77	6
4.7	510	188.40	19700	2.9		
3.8	620	228.99	11800	1.30	FA 67	6
4.5	530	195.39	12300	1.55	FAF 67	6
5.2	465	170.85	12600	1.75	F 67	6
5.4	440	162.31	12700	1.85	FF 67	6
6.2	385	142.40	12900	2.1		
5.7	420	228.99	12700	1.95	FA 67	4
6.7	360	195.39	13000	2.3	FAF 67	4
7.6	315	170.85	13000	2.6	F 67	4
8.0	300	162.31	13000	2.8	FF 67	4
9.1	260	142.40	13000	3.1		
4.4	540	199.70	9630	1.10		
4.8	500	183.60	9940	1.20	FA 57	6
5.6	425	157.09	10400	1.40	FAF 57	6
6.5	370	136.16	10800	1.60	F 57	6
6.9	345	127.27	10900	1.75	FF 57	6
8.0	300	110.01	11100	2.0		
6.5	365	199.70	10800	1.65		
7.1	335	183.60	10900	1.80	FA 57	4
8.3	290	157.09	11200	2.1	FAF 57	4
9.6	250	136.16	11400	2.4	F 57	4
10	235	127.27	11500	2.6	FF 57	4
12	200	110.01	11500	3.0		
5.9	405	150.06	5750	1.00	FA 47	6
6.8	355	130.07	6530	1.15	FAF 47	6
7.2	330	121.57	6770	1.20	F 47	6
8.4	285	105.09	7190	1.40	FF 47	6
6.8	350	190.76	6550	1.15		
7.4	320	175.38	6850	1.25	FA 47	4
8.7	275	150.06	7270	1.45	FAF 47	4
10	240	130.07	7540	1.65	F 47	4
11	225	121.57	7640	1.80	FF 47	4
12	193	105.09	7810	2.1		
15	164	89.29	7950	2.4		

输出转速 Output speed n_a [r/min]	输出转矩 Output torque M_a [N·m]	传动比 Ratio i	径向负荷 Permitted overhung load F_{re} [N]	使用系数 Service factor f_B	机型号 Model	电机极数 Pole P
0.25kw						
10	235	128.51	3690	0.85		
11	215	117.88	4040	0.90		
13	184	100.36	4500	1.10		
15	159	86.53	4790	1.25		
16	148	80.65	4900	1.35		
18	130	70.50	5060	1.55		
20	121	66.09	5120	1.65		
22	107	58.32	5210	1.85	FA 37	4
24	100	54.54	5260	2.0	FAF 37	4
25	95	51.70	5280	2.1	F 37	4
28	86	47.02	5330	2.3	FF 37	4
30	81	43.83	5360	2.5		
34	70	38.31	5400	2.8		
36	66	35.91	5420	3.0		
41	58	31.69	5450	3.4		
46	52	28.09	5430	3.9		
54	44	23.88	5180	4.6		
55	43	23.63	5170	4.6		
63	38	20.57	4960	5.3		
67	35	19.27	4870	5.7		
76	31	17.03	4690	6.4		
82	29	15.81	4590	6.9		
91	26	14.33	4460	7.6		
101	24	12.87	4320	8.5	FA 37	4
117	20	11.08	4120	9.3	FAF 37	4
125	19	10.42	4050	9.7	F 37	4
145	17	8.97	3860	11	FF 37	4
175	14	7.44	3630	11		
193	12	6.74	3520	11		
215	11	6.05	3410	12		
249	9.6	5.21	3250	13		
265	9.0	4.90	3190	13		
308	7.7	4.22	3040	14		
0.37KW						
0.21	14900	6715	84800	0.80		
0.23	13100	5925	88300	0.90	FA 127 R77	4
0.27	11300	5153	90000	1.05	FAF 127 R77	4
0.30	9850	4533	90000	1.20	F 127 R77	4
0.35	8590	3926	90000	1.40	FF 127 R77	4
0.40	7510	3454	90000	1.60		
0.46	6570	3031	90000	1.85		
0.45	6720	3037	52300	1.15	FA 107 R77	4
0.50	6090	2756	53800	1.25	FAF 107 R77	4
0.58	5240	2369	55800	1.45	F 107 R77	4
0.67	4570	2068	57200	1.70	FF 107 R77	4
0.86	3510	1597	59400	2.2		
0.61	5070	2245	5160	0.85		
0.70	4430	1970	29500	0.95		
0.80	3900	1722	31000	1.10	FA 97 R57	4
0.90	3460	1527	32200	1.25	FAF 97 R57	4
1.0	2930	1327	33500	1.45	F 97 R57	4
1.2	2650	1171	34100	1.60	FF 97 R57	4
1.4	2310	1022	34800	1.85		
1.5	1960	898	35500	2.2		
1.1	2870	1300	23400	1.05		
1.2	2550	1148	24600	1.20		
1.4	2230	1010	25700	1.35	FA 87 R57	4
1.6	1970	887	26500	1.50	FAF 87 R57	4
1.8	1720	780	27200	1.75	F 87 R57	4
2.0	1470	674	27900	2.0	FF 87 R57	4
2.3	1340	609	28200	2.2		
2.7	1130	515	28700	2.7		
3.0	1000	452	29000	3.0		

F系列平行轴-斜齿轮减速机/F parallel shaft-helical geared motors

输出转速 Output speed n_a [r/min]	输出转矩 Output torque M_a [N·m]	传动比 Ratio i	径向负荷 Permitted overhung load F_{Ra} [N]	使用系数 Service factor f_b	机型号 Model	电机极数 Pole P
0.37kw						
1.7	1810	810	13300	0.85		
1.9	1590	710	15100	0.95		
2.2	1390	615	16400	1.10	FA 77 R37	4
2.6	1210	538	17400	1.25	FAF 77 R37	4
2.9	1080	480	18000	1.40	F 77 R37	4
3.3	920	413	18600	1.65	FF 77 R37	4
3.8	830	367	18900	1.80		
4.3	730	323	19200	2.0		
3.2	980	437	5750	0.85		
3.6	870	384	9880	0.95	FA 67 R37	4
4.1	770	338	10800	1.05	FAF 67 R37	4
4.5	685	305	11400	1.20	F 67 R37	4
5.4	575	257	12000	1.40	FF 67 R37	4
6.0	510	231	12400	1.60		
5.4	570	255	9420	1.05	FA 57 R37	4
6.9	445	201	10300	1.35	FAF 57 R37	4
7.6	405	181	10500	1.50	F 57 R37	4
					FF 57 R37	4
5.3	605	262	9170	1.00		
6.1	515	226	9810	1.15	FA 57 R37	4
6.9	455	200	10200	1.30	FAF 57 R37	4
8.1	385	170	10700	1.55	F 57 R37	4
9.1	345	152	10900	1.75	FF 57 R37	4
10	300	134	11100	2.0		
7.9	395	175	5990	1.00	FA 47 R17	4
9.4	335	147	6740	1.20	FAF 47 R17	4
11	295	130	7110	1.35	F 47 R17	4
					FF 47 R17	4
2.5	1410	270.68	28100	2.1	FA 87	8
2.7	1330	255.37	28200	2.3	FAF 87	8
3.0	1190	228.93	28600	2.5	F 87	8
3.5	1020	197.20	28900	2.9	FF 87	8
3.3	1060	270.68	28800	2.8	FA 87	6
3.5	1000	255.37	29000	3.0	FAF 87	6
3.9	900	228.93	29200	3.3	F 87	6
					FF 87	6
4.0	890	225.79	18700	1.70	FA 77	6
4.5	780	198.31	19100	1.95	FAF 77	6
4.8	740	188.40	19200	2.0	F 77	6
5.4	655	166.47	19400	2.3	FF 77	6
6.3	560	142.27	19600	2.7		
4.9	720	281.71	19200	2.1	FA 77	4
5.2	675	262.93	19300	2.2	FAF 77	4
6.1	580	225.79	19500	2.6	F 77	4
7.0	510	198.31	19700	3.0	FF 77	4
4.6	765	195.39	10800	1.05	FA 67	6
5.3	670	170.85	11500	1.20	FAF 67	6
5.6	635	162.31	11700	1.30	F 67	6
6.3	560	142.40	12100	1.45	FF 67	6
7.4	475	120.79	12500	1.75		
6.0	585	228.99	12000	1.40		
7.1	500	195.39	12400	1.65	FA 67	4
8.1	435	170.85	12700	1.85	FAF 67	4
8.5	415	162.31	12800	1.95	F 67	4
9.7	365	142.40	12900	2.2	FF 67	4
11	310	120.79	13000	2.7		
5.7	615	157.09	9070	0.95	FA 57	6
6.6	535	136.16	9680	1.10	FAF 57	6
7.1	500	127.27	9930	1.20	F 57	6
8.2	430	110.01	10400	1.40	FF 57	6

输出转速 Output speed n_a [r/min]	输出转矩 Output torque M_a [N·m]	传动比 Ratio i	径向负荷 Permitted overhung load F_{Ra} [N]	使用系数 Service factor f_b	机型号 Model	电机极数 Pole P
0.37kw						
6.9	510	199.70	9850	1.15		
7.5	470	183.60	10100	1.30		
8.8	400	157.09	10600	1.50	FA 57	4
10	350	136.16	10900	1.70	FAF 57	4
11	325	127.27	11000	1.85	F 57	4
13	280	110.01	11200	2.1	FF 57	4
15	240	93.47	11500	2.5		
17	215	83.46	11500	2.8		
9.2	385	150.06	6140	1.05		
11	335	130.07	6740	1.20	FA 47	4
13	270	105.09	7320	1.50	FAF 47	4
15	230	89.29	7600	1.75	F 47	4
17	205	79.72	7750	1.95	FF 47	4
20	174	68.09	7900	2.3		
21	167	65.36	7930	2.4		
16	220	86.53	3960	0.90		
17	205	80.65	4200	0.95		
20	181	70.50	4550	1.10		
21	169	66.09	4680	1.20		
24	149	58.32	4890	1.35		
25	140	54.54	4970	1.45	FA 37	4
27	132	51.70	5030	1.50	FAF 37	4
29	120	47.02	5120	1.65	F 37	4
31	112	43.83	5180	1.80	FF 37	4
36	98	38.31	5270	2.0		
38	92	35.91	5300	2.2		
44	81	31.69	5300	2.5		
49	72	28.09	5140	2.8		
58	61	23.88	4930	3.3		
58	61	23.63	4920	3.3		
67	53	20.57	4740	3.8		
72	49	19.27	4650	4.1		
81	44	17.03	4500	4.6		
87	41	15.81	4400	4.9		
96	37	14.33	4280	5.4		
107	33	12.87	4150	6.1	FA 37	4
125	28	11.08	3970	6.7	FAF 37	4
132	27	10.42	3900	6.9	F 37	4
154	23	8.97	3730	7.6	FF 37	4
186	19	7.44	3510	7.6		
205	17	6.74	3410	8.1		
228	16	6.05	3300	8.7		
265	13	5.21	3150	9.4		
282	13	4.90	3090	9.6		
327	11	4.22	2950	10		
0.55kw						
0.22	20500	6295	92000	0.90	FA 157 R97	4
0.25	17400	5404	102100	1.05	FAF 157 R97	4
0.49	8930	2780	118700	2.0	F 157 R97	4
					FF 157 R97	4
0.56	7760	2427	120000	2.3	FA 157 R97	4
0.81	5520	1674	120000	3.3	FAF 157 R97	4
1.0	4220	1308	120000	4.3	F 157 R97	4
1.2	3730	1169	120000	4.8	FF 157 R97	4
0.35	13300	3926	88000	0.90	FA 127 R77	4
0.39	11600	3454	90000	1.05	FAF 127 R77	4
0.45	10200	3031	90000	1.20	F 127 R77	4
					FF 127 R77	4
0.57	8100	2369	48700	0.95		
0.66	7070	2068	51400	1.10		
0.74	6110	1826	53800	1.25		
0.85	5440	1597	55300	1.40	FA 107 R77	4
0.97	4750	1401	56900	1.60	FAF 107 R77	4
1.1	4160	1243	58100	1.85	F 107 R77	4
1.2	3700	1087	59000	2.1	FF 107 R77	4
1.4	3180	950	60000	2.4		
1.6	2770	834	60800	2.8		
2.1	2150	640	61900	3.6		



F系列平行轴-斜齿轮减速机/F parallel shaft-helical geared motors



输出转速 Output speed n_a [r/min]	输出转矩 Output torque M_a [N·m]	传动比 Ratio i	径向负荷 Permitted Overhung Load F_{Ra} [N]	使用系数 Service factor f_b	机型号 Model	电机极数 Pole P
0.55kW						
1.0	4530	1327	29200	0.95		
1.2	4060	1171	30600	1.05		
1.3	3550	1022	32000	1.20		
1.5	3050	898	33200	1.40	FA 97 R57	4
1.7	2690	784	34000	1.60	FAF 97 R57	4
2.0	2340	690	34700	1.85	F 97 R57	4
2.2	2060	605	35300	2.1	FF 97 R57	4
2.6	1790	529	35800	2.4		
2.9	1580	467	36100	2.7		
3.4	1360	406	36500	3.2		
3.7	1220	363	36700	3.5		
1.5	3040	887	18200	1.00		
1.7	2660	780	24200	1.15	FA 87 R57	4
2.0	2290	674	25500	1.30	FAF 87 R57	4
2.2	2080	609	26200	1.45	F 87 R57	4
2.6	1750	515	27100	1.70	FF 87 R57	4
3.0	1540	452	27700	1.95		
3.9	1160	345	28600	2.6		
2.5	1860	538	9980	0.80	FA 77 R37	4
2.8	1660	480	14600	0.90	FAF 77 R37	4
3.3	1420	413	16200	1.05	F 77 R37	4
3.7	1270	367	17100	1.20	FF 77 R37	4
4.2	1120	323	17800	1.35		
5.3	890	257	9660	0.90	FA 67 R37	4
5.9	790	231	10600	1.05	FAF 67 R37	4
6.6	705	205	11200	1.15	F 67 R37	4
7.8	600	175	11900	1.35	FF 67 R37	4
2.5	2140	276.77	35100	2.0	FA 97	8
2.7	1960	253.41	35500	2.2	FAF 97	8
3.0	1730	223.88	35900	2.5	F 97	8
					FF 97	8
2.5	2090	270.68	26200	1.45	FA 87	8
2.7	1970	255.37	26500	1.50	FAF 87	8
3.0	1770	228.93	27100	1.70	F 87	8
3.5	1520	197.20	27800	1.95	FF 87	8
3.3	1580	270.68	27600	1.90	FA 87	6
3.5	1490	255.37	27800	2.0	FAF 87	6
3.9	1340	228.93	28200	2.2	F 87	6
4.6	1150	197.20	28700	2.6	FF 87	6
5.0	1050	179.97	28900	2.9		
4.0	1320	225.79	16800	1.15	FA 77	6
4.5	1160	198.31	17600	1.30	FAF 77	6
4.8	1100	188.40	17900	1.35	F 77	6
5.4	970	166.47	18400	1.55	FF 77	6
6.3	830	142.27	18900	1.80		
6.9	760	130.42	19100	1.95		
6.0	870	225.79	18800	1.70		
6.9	765	198.31	19100	1.95		
7.2	730	188.40	19200	2.1	FA 77	4
8.2	645	166.47	19400	2.3	FAF 77	4
9.6	550	142.27	19600	2.7	F 77	4
10	505	130.42	19700	3.0	FF 77	4
12	440	114.45	19800	3.4		
13	420	108.46	19800	3.6		
14	365	94.93	19900	4.1		
7.0	755	195.39	10900	1.10		
8.0	660	170.85	11500	1.25		
8.4	625	162.31	11700	1.30	FA 67	4
9.6	550	142.40	12200	1.50	FAF 67	4
11	465	120.79	12600	1.75	F 67	4
12	420	109.04	12700	1.95	FF 67	4
14	370	95.94	12900	2.2		
15	350	90.59	13000	2.3		
17	310	79.76	13000	2.7		

输出转速 Output speed n_a [r/min]	输出转矩 Output torque M_a [N·m]	传动比 Ratio i	径向负荷 Permitted Overhung Load F_{Ra} [N]	使用系数 Service factor f_b	机型号 Model	电机极数 Pole P
0.55kw						
8.7	605	157.09	9150	1.00		
10	525	136.16	9750	1.15		
11	490	127.27	9980	1.20		
12	425	110.01	10400	1.40	FA 57	4
15	360	93.47	10800	1.65	FAF 57	4
16	320	83.46	11000	1.85	F 57	4
19	280	72.98	11200	2.1	FF 57	4
20	265	68.22	11300	2.3		
23	230	58.97	11500	2.6		
13	405	105.09	5840	1.00		
15	345	89.29	6620	1.15		
17	310	79.72	6990	1.30	FA 47	4
20	265	68.09	7370	1.50	FAF 47	4
21	250	65.36	7440	1.60	F 47	4
24	220	56.49	7670	1.85	FF 47	4
28	185	48.00	7850	2.2		
32	166	42.86	7940	2.4		
23	225	58.32	3890	0.90		
25	210	54.54	4140	0.95		
26	200	51.70	4300	1.00		
29	182	47.02	4540	1.10	FA 37	4
31	169	43.83	4680	1.20	FAF 37	4
36	148	38.31	4900	1.35	F 37	4
38	139	35.91	4980	1.45	FF 37	4
43	122	31.69	4990	1.65		
48	109	28.09	4870	1.85		
57	92	23.88	4700	2.2		
58	91	23.63	4690	2.2		
66	79	20.57	4540	2.5		
71	74	19.27	4470	2.7		
80	66	17.03	4340	3.0		
95	55	14.33	4150	3.6		
106	50	12.87	4030	4.0		
123	43	11.08	3870	4.4	FA 37	4
130	40	10.42	3810	4.6	FAF 37	4
152	35	8.97	3650	5.1	F 37	4
170	31	8.01	3540	5.5	FF 37	4
183	29	7.44	3440	5.1		
202	26	6.74	3340	5.4		
225	23	6.05	3240	5.8		
261	20	5.21	3100	6.2		
277	19	4.90	3050	6.3		
322	16	4.22	2920	6.8		
361	15	3.77	2820	7.2		
0.75KW						
0.50	12300	2780	113600	1.45	FA 157 R97	4
					FAF 157 R97	4
					F 157 R97	4
					FF 157 R97	4
0.57	10700	2427	116200	1.70	FA 157 R97	4
0.82	7580	1674	120000	2.4	FAF 157 R97	4
1.1	5830	1308	120000	3.1	F 157 R97	4
1.2	5170	1169	120000	3.5	FF 157 R97	4
0.46	13800	3031	86900	0.85	FA 127 R77	4
					FAF 127 R77	4
					F 127 R77	4
					FF 127 R77	4
0.52	12400	2672	89600	0.95	FA 127 R77	4
0.59	10900	2357	90000	1.10	FAF 127 R77	4
0.68	9390	2038	90000	1.30	F 127 R77	4
0.77	8190	1784	90000	1.45	FF 127 R77	4
0.86	7350	1606	90000	1.65		

F系列平行轴-斜齿轮减速机/F parallel shaft-helical geared motors

输出转速 Output speed n_a [r/min]	输出转矩 Output torque M_a [N·m]	传动比 Ratio i	径向负荷 Permitted Overhung Load F_{Ra} [N]	使用系数 Service factor f_B	机型号 Model	电机极数 Pole P
0.75kW						
0.76	8360	1826	48000	0.90		
0.86	7400	1597	50500	1.05		
0.98	6470	1401	52900	1.20		
1.1	5690	1243	54800	1.35	FA 107 R77	4
1.3	5040	1087	56200	1.50	FAF 107 R77	4
1.5	4350	950	57700	1.75	F 107 R77	4
1.7	3800	834	58800	2.0	FF 107 R77	4
2.2	2940	640	60500	2.6		
3.2	2000	436	62200	3.8		
1.4	4810	1022	22800	0.90		
1.5	4150	898	30300	1.05		
1.8	3660	784	31700	1.20		
2.0	3190	690	32900	1.35	FA 97 R57	4
2.3	2800	605	33800	1.55	FAF 97 R57	4
2.6	2440	529	34500	1.75	F 97 R57	4
3.0	2160	467	35100	2.0	FF 97 R57	4
3.4	1860	406	35600	2.3		
3.8	1670	363	36000	2.6		
2.0	3120	674	14700	0.95	FA 87 R57	4
2.3	2830	609	23600	1.05	FAF 87 R57	4
2.7	2390	515	25200	1.25	F 87 R57	4
3.0	2100	452	26100	1.45	FF 87 R57	4
4.0	1590	345	27600	1.90		
3.8	1720	367	14100	0.85	FA 77 R37	4
4.3	1520	323	15600	1.00	FAF 77 R37	4
4.9	1310	280	16900	1.15	F 77 R37	4
					FF 77 R37	4
2.7	2640	254.40	61100	2.9	FA 107	8
					FAF 107	8
					F 107	8
					FF 107	8
2.5	2870	276.77	33600	1.50	FA 97	8
2.7	2630	253.41	34100	1.65	FAF 97	8
3.1	2320	223.88	34800	1.85	F 97	8
					FF 97	8
3.2	2200	276.77	35000	1.95	FA 97	6
3.5	2020	253.41	35400	2.1	FAF 97	6
4.0	1780	223.88	35800	2.4	F 97	6
					FF 97	6
3.3	2150	270.68	26000	1.40		
3.5	2030	255.37	26300	1.50	FA 87	6
3.9	1820	228.93	27000	1.65	FAF 87	6
4.6	1570	197.20	27600	1.90	F 87	6
5.0	1430	179.97	28000	2.1	FF 87	6
5.6	1270	156.61	28400	2.4		
5.1	1400	270.68	28100	2.1	FA 87	4
5.4	1330	255.37	28200	2.3	FAF 87	4
6.0	1190	228.93	28600	2.5	F 87	4
					FF 87	4
4.5	1580	198.31	15200	0.95	FA 77	6
4.8	1500	188.40	15700	1.00	FAF 77	6
5.4	1320	166.47	16800	1.15	F 77	6
6.3	1130	142.27	17800	1.30	FF 77	6
6.9	1040	130.42	18200	1.45		
6.1	1170	225.79	17600	1.30	FA 77	4
7.0	1030	198.31	18200	1.45	FAF 77	4
7.3	980	188.40	18400	1.55	F 77	4
					FF 77	4
8.3	860	160.47	18800	1.75	FA 77	4
9.7	740	142.27	19200	2.0	FAF 77	4
11	675	130.42	19300	2.2	F 77	4
12	595	114.45	19500	2.5	FF 77	4
13	565	108.46	19600	2.7		

输出转速 Output speed n_a [r/min]	输出转矩 Output torque M_a [N·m]	传动比 Ratio i	径向负荷 Permitted Overhung Load F_{Ra} [N]	使用系数 Service factor f_B	机型号 Model	电机极数 Pole P
0.75kW						
8.1	890	170.85	9670	0.90	FA 67	4
8.5	840	162.31	10100	0.95	FAF 67	4
9.7	740	142.40	11000	1.10	F 67	4
11	625	120.79	11700	1.30	FF 67	4
13	565	109.04	12100	1.45		
14	500	95.94	12400	1.65	FA 67	4
15	470	90.59	12500	1.75	FAF 67	4
17	415	79.76	12800	2.0	F 67	4
20	350	67.65	13000	2.3	FF 67	4
23	315	61.07	13000	2.6		
11	660	127.27	5290	0.90		
13	570	110.01	9420	1.05		
15	485	93.47	10000	1.25		
17	435	83.46	10400	1.40	FA 57	4
19	380	72.98	10700	1.60	FAF 57	4
20	355	68.22	10800	1.70	F 57	4
23	305	58.97	11100	1.95	FF 57	4
28	260	50.10	11300	2.3		
31	230	44.73	11400	2.6		
17	415	79.72	5060	0.95	FA 47	4
20	355	68.09	6520	1.15	FAF 47	4
21	340	65.36	6680	1.20	F 47	4
					FF 47	4
24	295	56.49	7120	1.35		
29	250	48.00	7470	1.60	FA 47	4
32	220	42.86	7640	1.80	FAF 47	4
38	190	36.61	7820	2.1	F 47	4
40	178	34.29	7850	2.2	FF 47	4
48	150	28.88	7540	2.7		
29	245	47.02	3530	0.80		
31	230	43.83	3850	0.90		
36	199	38.31	4310	1.00	FA 37	4
38	186	35.91	4480	1.05	FAF 37	4
44	165	31.69	4620	1.20	F 37	4
49	146	28.09	4540	1.35	FF 37	4
58	124	23.88	4410	1.60		
58	123	23.63	4400	1.65		
67	107	20.57	4290	1.85		
72	100	19.27	4240	2.0		
81	88	17.03	4130	2.3		
96	74	14.33	3970	2.7		
107	67	12.87	3870	3.0	FA 37	4
125	58	11.08	3730	3.3	FAF 37	4
132	54	10.42	3680	3.4	F 37	4
154	47	8.97	3540	3.8	FF 37	4
205	35	6.74	3250	4.0		
228	31	6.05	3150	4.3		
265	27	5.21	3030	4.6		
282	25	4.90	2970	4.7		
327	22	4.22	2850	5.0		
366	20	3.77	2760	5.4		
1.1kW						
0.50	18200	2780	99800	1.00	FA 157 R97	4
					FAF 157 R97	4
					F 157 R97	4
					FF 157 R97	4
0.58	16000	2427	105800	1.15		
0.64	14300	2185	109700	1.25		
0.72	12700	1944	112900	1.40		
0.84	11200	1674	115500	1.60	FA 157 R97	4
1.1	8640	1308	119000	2.1	FAF 157 R97	4
1.2	7680	1169	120000	2.3	F 157 R97	4
1.5	6190	953	120000	2.9	FF 157 R97	4
1.7	5450	845	120000	3.3		
3.1	2880	446	120000	6.2		
4.6	1950	302	120000	9.2		



F系列平行轴-斜齿轮减速机/F parallel shaft-helical geared motors



输出转速 Output speed n_a [r/min]	输出转矩 Output torque M_a [N·m]	传动比 Ratio i	径向负荷 Permitted overhung load F_{Ra} [N]	使用系数 Service factor f_b	机型号 Model	电机极数 Pole P
1.1kW						
0.69	13800	2038	87000	0.85		
0.79	12000	1784	90000	1.00	FA 127 R77	4
0.87	10800	1606	90000	1.10	FAF127 R77	4
1.0	9350	1390	90000	1.30	F 127 R77	4
1.1	8170	1220	90000	1.45	FF 127 R77	4
1.3	7260	1077	90000	1.65		
1.1	8360	1243	48000	0.90		
1.3	7370	1087	50600	1.05	FA 107 R77	4
1.5	6390	950	53100	1.20	FAF107 R77	4
1.7	5590	834	55000	1.35	F 107 R77	4
1.9	4910	736	56500	1.55	FF 107 R77	4
2.2	4310	640	57800	1.80		
2.0	4670	690	27800	0.90		
2.3	4100	605	30500	1.05	FA 97 R57	4
2.7	3580	529	31900	1.20	FAF97 R57	4
3.0	3160	467	32900	1.35	F 97 R57	4
3.5	2730	406	33900	1.55	FF 97 R57	4
3.8	2450	363	34500	1.75		
3.1	3070	452	16900	1.00	FA 87 R57	4
4.1	2330	345	25400	1.30	FAF87 R57	4
4.7	2020	300	26400	1.50	F 87 R57	4
5.6	1670	249	27400	1.80	FF 87 R57	4
2.7	3930	254.40	58600	1.95	FA 107	8
3.2	3330	215.37	59800	2.3	FAF107	8
3.4	3080	199.31	60200	2.5	F 107	8
3.8	2760	178.64	60800	2.8	FF 107	8
3.3	3160	276.77	32900	1.35	FA 97	6
3.6	2890	253.41	33600	1.50	FAF97	6
4.1	2560	223.88	34300	1.70	F 97	6
4.8	2170	189.92	35100	2.0	FF 97	6
5.3	2000	174.87	35400	2.2		6
5.1	2080	276.77	35200	2.1	FA 97	4
5.5	1900	253.41	35600	2.3	FAF97	4
6.2	1680	223.88	36000	2.6	F 97	4
					FF 97	4
3.4	3090	270.68	16000	0.95		
3.6	2920	255.37	22700	1.05	FA 87	6
4.0	2610	228.93	24400	1.15	FAF87	6
4.7	2250	197.20	25700	1.35	F 87	6
5.1	2050	179.97	26300	1.45	FF 87	6
5.8	1820	159.61	27000	1.65		6
5.2	2030	270.68	26300	1.50	FA 87	4
5.5	1920	255.37	26700	1.55	FAF87	4
6.1	1720	228.93	27200	1.75	F 87	4
7.1	1480	197.20	27900	2.0	FF 87	4
7.8	1350	179.97	28200	2.2	FA 87	4
8.8	1200	159.61	28500	2.5	FAF87	4
10	1010	134.16	29000	3.0	F 87	4
11	930	123.29	29100	3.2	FF 87	4
7.1	1490	198.31	15800	1.00	FA 77	4
7.4	1410	188.40	16300	1.05	FAF77	4
8.4	1250	166.47	17200	1.20	F 77	4
9.8	1070	142.27	18000	1.40	FF 77	4
11	980	130.42	18400	1.55		
12	860	114.45	18800	1.75	FA 77	4
13	810	108.46	18900	1.85	FAF77	4
15	710	94.93	19200	2.1	F 77	4
16	640	85.52	19400	2.3	FF 77	4
19	565	75.02	19600	2.7		

输出转速 Output speed n_a [r/min]	输出转矩 Output torque M_a [N·m]	传动比 Ratio i	径向负荷 Permitted overhung load F_{Ra} [N]	使用系数 Service factor f_b	机型号 Model	电机极数 Pole P
1.1kW						
12	910	120.79	9460	0.90		
13	820	109.04	10300	1.00		
15	720	95.94	11100	1.15		
15	680	90.59	11400	1.20		
18	600	79.76	11900	1.35	FA 67	4
21	510	67.65	12400	1.60	FAF 67	4
23	460	61.07	12600	1.80	F 67	4
26	405	53.73	12800	2.0	FF 67	4
28	380	50.74	12900	2.2		
32	325	43.20	13000	2.5		
36	295	39.26	13000	2.7		
41	255	34.01	13000	2.9		
17	625	83.46	8470	0.95		
19	550	72.98	9590	1.10		
21	510	68.22	9840	1.15	FA 57	4
24	440	58.97	10300	1.35	FAF 57	4
28	375	50.10	10700	1.60	F 57	4
31	335	44.73	10700	1.80	FF 57	4
37	285	38.21	10400	2.1		
39	270	35.79	10200	2.2		
46	225	30.15	9810	2.6		
25	425	56.49	3730	0.95	FA 47	4
29	360	48.00	6440	1.10	FAF 47	4
					F 47	4
					FF 47	4
33	320	42.86	6860	1.25	FA 47	4
38	275	36.61	7280	1.45	FAF 47	4
41	255	34.29	7260	1.55	F 47	4
48	215	28.88	7040	1.85	FF 47	4
45	230	30.86	7130	1.75	FA 47	4
48	220	29.32	7060	1.80	FAF 47	4
54	193	25.72	6880	2.1	F 47	4
64	164	21.82	6640	2.4	FF 47	4
71	148	19.70	6490	2.7		
44	240	31.69	3660	0.85	FA 37	4
50	210	28.09	3970	1.95	FAF 37	4
59	179	23.88	3930	1.10	F 37	4
					FF 37	4
68	154	20.57	3870	1.30		
73	145	19.27	3740	1.40		
82	128	17.03	3780	1.55	FA 37	4
98	108	14.33	3680	1.85	FAF 37	4
109	97	12.87	3610	2.1	F 37	4
126	83	11.08	3500	2.3	FF 37	4
134	78	10.42	3460	2.4		
156	67	8.97	3350	2.6		
175	60	8.01	3260	2.8		
208	51	6.74	3090	2.8		
231	45	6.05	3010	3.0		
269	39	5.21	2900	3.2		
286	37	4.90	2860	3.3		
332	32	4.22	2750	3.5		
372	28	3.77	2670	3.7		
1.5kW						
0.58	21900	2427	86400	0.80		
0.65	19700	2185	95000	0.90		
0.73	17500	1944	101700	1.05		
0.84	15300	1674	107400	1.20	FA 157R97	4
1.1	11944	1308	114400	1.50	FAF 157R97	4
1.2	10600	1169	116400	1.70	F 157R97	4
1.5	8540	953	119100	2.1	FF 157R97	4
1.7	7530	845	120000	2.4		
3.2	3980	446	120000	4.5		
4.7	2690	302	120000	6.7		

F系列平行轴-斜齿轮减速机/F parallel shaft-helical geared motors

输出转速 Output speed n_a [r/min]	输出转矩 Output torque M_a [N·m]	传动比 Ratio i	径向负荷 Permitted overhung load F_{ra} [N]	使用系数 Service factor f_b	机型号 Model	电机极数 Pole P
1.5kW						
0.88	14800	1606	85000	0.80		
1.0	12800	1390	89000	0.95		
1.2	11200	1220	90000	1.05	FA 127 R77	4
1.3	9910	1077	90000	1.20	FAF 127 R77	4
1.5	8520	930	90000	1.40	F 127 R77	4
1.7	7500	820	90000	1.60	FF 127 R77	4
1.9	6630	727	90000	1.80		
2.2	5960	648	90000	2.0		
1.5	8730	950	46900	0.90		
1.7	7640	834	49900	1.00		
1.9	6730	736	52300	1.15	FA 107 R77	4
2.2	5890	640	54300	1.30	FAF 107 R77	4
2.5	5110	560	56100	1.50	F 107 R77	4
2.9	4460	489	57500	1.70	FF 107 R77	4
3.2	4010	436	58400	1.90		
3.8	3400	370	59600	2.3		
2.7	4880	529	19800	0.90	FA 97 R57	4
3.0	4310	467	29900	1.00	FAF 97 R57	4
3.5	3730	406	31500	1.15	F 97 R57	4
3.9	3340	363	32500	1.30	FF 97 R57	4
4.1	3180	345	11100	0.95	FA 87 R57	4
4.7	2760	300	23900	1.10	FAF 87 R57	4
5.7	2290	249	25500	1.30	F 87 R57	4
					FF 87 R57	4
2.8	5210	254.40	55900	1.50	FA 107	8
3.2	4410	215.37	57600	1.75	FAF 107	8
3.5	4080	199.31	58300	1.90	F 107	8
3.9	3660	178.64	59100	2.1	FF 107	8
3.6	3960	254.40	58500	1.95	FA 107	6
4.3	3350	215.37	59700	2.3	FAF 107	6
4.6	3100	199.31	60200	2.5	F 107	6
5.2	2780	178.64	60800	2.8	FF 107	6
3.3	4310	276.77	29900	1.00	FA 97	6
3.6	3950	253.41	30900	1.10	FAF 97	6
4.1	3490	223.88	32100	1.25	F 97	6
4.8	2960	189.92	33400	1.45	FF 97	6
5.3	2720	174.87	33900	1.60		
5.1	2810	276.77	33700	1.55	FA 97	4
5.6	2570	253.41	34300	1.65	FAF 97	4
6.3	2270	223.88	34900	1.90	F 97	4
7.4	1930	189.92	35500	2.2	FF 97	4
8.1	1780	174.87	35800	2.4		
5.2	2750	270.68	23900	1.10	FA 87	4
5.5	2590	255.37	24500	1.15	FAF 87	4
6.2	2330	228.93	24600	1.30	F 87	4
7.2	2000	197.20		1.50	FF 87	4
7.8	1830	179.97	26900	1.65		
8.8	1620	159.61	27500	1.85	FA 87	4
11	1360	134.16	28200	2.2	FAF 87	4
13	1110	109.49	28700	2.7	F 87	4
14	990	97.89	29000	3.0	FF 87	4
8.5	1690	166.47	14300	0.90	FA 77	4
9.9	1450	142.27	16100	1.05	FAF 77	4
11	1320	130.42	16800	1.15	F 77	4
12	1160	114.45	17600	1.30	FF 77	4
13	1100	108.46	17900	1.35		
15	960	94.93	18400	1.55		
16	870	85.52	18800	1.75		
19	760	75.02	19100	1.95		
19	735	72.50	19200	2.0	FA 77	4
21	675	66.46	19300	2.2	FAF 77	4
24	595	58.32	19500	2.5	F 77	4
26	560	55.27	19600	2.7	FF 77	4
29	490	48.37	19700	3.0		
32	445	43.58	19800	3.4		
37	390	38.23	19900	3.9		

输出转速 Output speed n_a [r/min]	输出转矩 Output torque M_a [N·m]	传动比 Ratio i	径向负荷 Permitted overhung load F_{ra} [N]	使用系数 Service factor f_b	机型号 Model	电机极数 Pole P
1.5kW						
39	370	36.58	19900	3.0	FA 77	4
45	320	31.51	20000	4.3	FAF 77	4
					F 77	4
					FF 77	4
16	920	90.59	9300	0.90		
18	810	79.76	10400	1.00		
21	685	67.65	11400	1.20	FA 67	4
23	620	61.07	11800	1.30	FAF 67	4
26	545	53.73	12200	1.50	F 67	4
28	515	50.74	12300	1.60	FF 67	4
33	440	43.20	12700	1.85		
36	400	39.26	12800	1.95		
39	370	36.30	12900	2.2	FA 67	4
44	325	32.08	13000	2.5	FAF 67	4
51	280	27.41	13000	2.9	F 67	4
56	255	25.13	13000	3.2	FF 67	4
24	600	58.97	9210	1.00		
28	510	50.10	9860	1.20	FA 57	4
32	455	44.73	9990	1.30	FAF 57	4
37	390	38.21	9740	1.55	F 57	4
39	365	35.79	9620	1.65	FF 57	4
47	305	30.15	9310	1.95		
33	435	42.86	575	0.90	FA 47	4
39	370	36.61	6300	1.10	FAF 47	4
41	350	34.29	6580	1.15	F 47	4
49	295	28.88	6500	1.35	FF 47	4
46	315	30.86	6550	1.30		
48	300	29.32	6510	1.35		
55	260	25.72	6390	1.55	FA 47	4
65	220	21.82	6230	1.80	FAF 47	4
72	200	19.70	6110	2.0	F 47	4
81	176	17.33	5970	2.3	FF 47	4
86	166	16.36	5900	2.4		
101	142	13.93	5700	2.8		
69	210	20.57	3410	0.95		
73	196	19.27	3410	1.00		
83	173	17.03	3400	1.15		
98	146	14.33	3350	1.35		
110	131	12.87	3310	1.55		
127	113	11.08	3250	1.70		
135	106	10.42	3220	1.75	FA 37	4
157	91	8.97	3140	1.90	FAF 37	4
176	81	8.01	3080	2.1	F 37	4
209	69	6.74	2920	2.0	FF 37	4
233	62	6.05	2850	2.2		
271	53	5.21	2770	2.4		
288	50	4.90	2730	2.4		
334	43	4.22	2640	2.6		
374	38	3.77	2570	2.7		
2.2kW						
0.98	18900	1441	97500	0.95	FA 157 R97	4
					FAF 157 R97	4
					F 157 R97	4
					FF 157 R97	4
1.1	17600	1308	101400	1.00		
1.2	15700	1169	106500	1.15		
1.5	12700	953	112800	1.40		
1.7	11200	845	115400	1.60		
1.9	10100	764	117100	1.80	FA 157 R97	4
2.1	9020	680	118600	2.0	FAF 157 R97	4
2.5	7610	576	120000	2.4	F 157 R97	4
3.2	5940	446	120000	3.0	FF 157 R97	4
4.7	4020	302	120000	4.5		
5.2	3630	273	120000	5.0		
6.1	3060	232	120000	5.9		
7.2	2590	197	120000	6.9		



F系列平行轴-斜齿轮减速机/F parallel shaft-helical geared motors



输出转速 Output speed n_2 [r/min]	输出转矩 Output torque M_2 [N·m]	传动比 Ratio i	径向负荷 Permitted overhung load F_{Ra} [N]	使用系数 Service factor f_s	机型号 Model	电机极数 Pole P
2.2kW						
1.3	14600	1077	85300	0.80		
1.5	12600	930	89300	0.95		
1.7	11100	820	90000	1.10	FA 127 R77	4
1.9	9830	727	90000	1.20	FAF 127 R77	4
2.2	8810	648	90000	1.35	F 127 R77	4
2.6	7460	549	90000	1.60	FF 127 R77	4
2.8	6720	495	90000	1.80		
3.3	5810	428	90000	2.1		
2.2	8700	640	47000	0.90		
2.5	7580	560	50100	1.00	FA 107 R77	4
2.9	6610	489	52500	1.15	FAF 107 R77	4
3.2	5930	436	54200	1.30	F 107 R77	4
3.8	5030	370	56300	1.55	FF 107 R77	4
4.2	4520	333	57300	1.70		
3.9	4940	363	16500	0.85	FA 97 R57	4
4.9	3890	285	31100	1.10	FAF 97 R57	4
5.8	3340	245	32500	1.30	F 97 R57	4
					FF 97 R57	4
2.8	7640	254.40	49900	1.00	FA 107	8
3.2	6460	215.37	52900	1.20	FAF 107	8
3.5	5980	199.31	54100	1.30	F 107	8
3.9	5360	178.64	55500	1.45	FF 107	8
3.7	5690	254.40	54800	1.35	FA 107	6
4.4	4810	215.37	56700	1.60	FAF 107	6
4.7	4450	199.31	57500	1.70	F 107	6
5.3	3990	178.64	58400	1.90	FF 107	6
5.5	3790	254.40	58900	2.0	FA 107	4
6.6	3210	215.37	60000	2.4	FAF 107	4
7.1	2970	199.31	60400	2.6	F 107	4
7.9	2660	178.64	61000	2.9	FF 107	4
4.2	5000	223.88	12400	0.85	FA 97	6
4.9	4240	189.92	30100	1.00	FAF 97	6
5.4	3910	174.87	31000	1.10	F 97	6
6.0	3490	156.30	32100	1.25	FF 97	6
5.1	4120	276.77	30400	1.05		
5.6	3780	253.41	31400	1.15		
6.3	3340	233.88	32500	1.30	FA 97	4
7.4	2830	189.92	33700	1.50	FAF 97	4
8.1	2610	174.87	34200	1.65	F 97	4
9.0	2330	156.30	34800	1.85	FF 97	4
10	2100	140.71	35200	2.0		
11	1900	127.42	35600	2.3		
7.2	2940	197.20	22000	1.00	FA 87	4
7.8	2680	179.97	24200	1.10	FAF 87	4
8.8	2380	159.61	25200	1.25	F 87	4
11	2000	134.16	26400	1.50	FF 87	4
11	1840	123.29	26900	1.65		
13	1630	109.49	27500	1.85		
14	1460	97.89	27900	2.1	FA 87	4
16	1310	88.01	28300	2.3	FAF 87	4
18	1140	76.39	27800	2.6	F 87	4
21	1020	68.40	27100	2.9	FF 87	4
25	850	56.75	25900	3.5		
28	750	50.36	25200	3.9		
31	675	45.28	24500	4.2		
12	1710	114.45	14200	0.90	FA 77	4
13	1620	108.46	14900	0.95	FAF 77	4
15	1410	94.93	16300	1.05	F 77	4
16	1270	85.52	17100	1.20	FF 77	4
19	1120	75.02	17800	1.35		
21	990	66.46	18300	1.50	FA 77	4
24	870	58.32	18800	1.75	FAF 77	4
26	820	55.27	18900	1.80	F 77	4
29	720	48.37	19200	2.1	FF 77	4
32	650	43.58	19400	2.3		
2.2kW						
39	545	36.58	19600	2.0	FA 77	4
45	470	31.51	19700	2.9	FAF 77	4
49	430	28.75	19800	3.3	F 77	4
55	380	25.50	19900	4.0	FF 77	4
23	910	61.07	9420	0.90		
26	800	53.73	10500	1.00	FA 67	4
28	755	50.74	10800	1.10	FAF 67	4
33	645	43.20	11600	1.25	F 67	4
36	585	39.26	12000	1.35	FF 67	4
41	505	34.01	12400	1.45		
44	480	32.08	12500	1.70		
51	410	27.41	12800	2.0	FA 67	4
56	375	25.13	12900	2.2	FAF 67	4
64	330	22.05	13000	2.5	F 67	4
67	310	20.90	13000	2.6	FF 67	4
77	275	18.29	13000	3.0		
32	665	44.73	4480	0.90	FA 57	4
37	570	38.21	8660	1.05	FAF 57	4
39	535	35.79	8620	1.15	F 57	4
47	450	30.15	8460	1.30	FF 57	4
56	370	24.96	8240	1.55		
67	315	21.17	8020	1.90	FA 57	4
74	285	19.11	7870	2.1	FAF 57	4
84	250	16.81	7670	2.4	F 57	4
89	235	15.88	7580	2.5	FF 57	4
55	385	25.72	5560	1.05		
65	325	21.82	5520	1.25		
72	295	19.70	5480	1.35		
81	260	17.33	5410	1.55	FA 47	4
86	245	16.36	5370	1.65	FAF 47	4
101	210	13.93	5250	1.95	F 47	4
111	189	12.66	5170	2.1	FF 47	4
129	163	10.97	5040	2.5		
157	133	8.96	4740	2.5		
98	215	14.33	2790	0.95		
110	192	12.87	2810	1.05		
127	165	11.08	2820	1.15		
135	155	10.42	2810	1.20		
157	134	8.97	2790	1.30	FA 37	4
176	119	8.01	2770	1.40	FAF 37	4
209	100	6.74	2630	1.40	F 37	4
233	90	6.05	2590	1.50	FF 37	4
271	78	5.21	2540	1.60		
288	73	4.90	2520	1.65		
334	63	4.22	2460	1.75		
374	56	3.77	2400	1.85		
3.0kW						
1.2	21700	11.69	87200	0.85		
1.5	17600	9.53	101300	1.00		
1.7	15600	8.45	106700	1.15		
1.8	14100	7.64	110100	1.30		
2.1	12500	6.80	113200	1.45	FA 157 R97	4
2.4	10600	5.76	116400	1.70	FAF 157 R97	4
3.1	8250	4.46	119500	2.2	F 157 R97	4
4.6	5580	3.02	120000	3.2	FF 157 R97	4
5.1	5040	2.73	120000	3.6		
6.1	4250	2.32	120000	4.2		
7.1	3610	1.97	120000	5.0		
1.9	13600	7.27	87400	0.90	FA 127 R77	4
2.2	12200	6.48	90000	1.00	FAF 127 R77	4
2.5	10300	5.49	90000	1.15	F 127 R77	4
2.8	9270	4.95	90000	1.30	FF 127 R77	4
3.2	8170	4.36	48500	0.95	FA 107 R77	4
3.8	6930	3.70	51800	1.10	FAF 107 R77	4
4.2	6240	3.33	53500	1.25	F 107 R77	4
4.8	5460	2.91	55300	1.40	FF 107 R77	4

F系列平行轴-斜齿轮减速机/F parallel shaft-helical geared motors

输出转速 Output speed n_2 [r/min]	输出转矩 Output torque M_2 [N·m]	传动比 Ratio i	径向负荷 Permitted overhung load F_{Ra} [N]	使用系数 Service factor f_b	机型号 Model	电机极数 Pole P
3.0kW						
3.7	7750	245.40	49600	1.00	FA 107	6
4.4	6560	215.37	52700	1.15	FAF 107	6
4.7	6070	199.31	53900	1.25	F 107	6
5.3	5440	178.64	55300	1.40	FF 107	6
5.5	5210	254.40	55900	1.50	FA 107	4
6.5	4410	215.37	57600	1.75	FAF 107	4
7.0	4080	199.31	58300	1.90	F 107	4
7.8	3660	178.64	59100	2.1	FF 107	4
8.7	3300	161.28	59800	2.3	FF 107	4
6.2	4580	223.88	29000	0.95	FA 97	4
7.4	3890	189.92	31100	1.10	FAF 97	4
8.0	3580	174.87	31900	1.20	F 97	4
					FF 97	4
9.0	3200	157.30	32800	1.35	FA 97	4
9.9	2880	140.71	33600	1.50	FA 97	4
11	2610	127.42	34200	1.65	FAF 97	4
12	2310	112.99	24800	1.85	F 97	4
14	2090	102.16	35200	2.1	FF 97	4
16	1840	89.85	35700	2.3	FF 97	4
10	2750	134.16	23900	1.10	FA 87	4
11	2520	123.29	24700	1.20	FAF 87	4
13	2240	109.49	25700	1.35	F 87	4
					FF 87	4
14	2000	97.89	26400	1.50	FA 87	4
16	1800	88.01	26900	1.65	FA 87	4
18	1560	76.39	26300	1.90	FAF 87	4
20	1400	68.40	25700	2.1	F 87	4
25	1160	56.75	24800	2.6	FF 87	4
28	1030	50.36	24100	2.8	FF 87	4
16	1750	85.52	13800	0.85	FA 77	4
19	1540	75.02	15500	1.00	FAF 77	4
21	1360	66.46	16600	1.10	F 77	4
24	1190	58.32	17500	1.25	FF 77	4
25	1130	55.27	17800	1.35	FA 77	4
29	990	48.37	18300	1.50	FAF 77	4
32	890	43.58	18700	1.70	F 77	4
37	780	38.23	19000	1.90	FF 77	4
38	750	36.58	19100	1.50	FA 77	4
44	645	31.51	19400	2.1	FAF 77	4
49	590	28.75	19500	2.4	F 77	4
55	520	25.50	19700	2.9	FF 77	4
65	440	21.43	19800	3.4	FF 77	4
32	880	43.20	9690	0.95	FA 67	4
36	800	39.26	10500	0.95	FAF 67	4
41	695	34.01	11300	1.05	F 67	4
					FF 67	4
44	655	32.08	11600	1.25	FA 67	4
51	560	27.41	12100	1.45	FA 67	4
56	515	25.13	12300	1.60	FAF 67	4
63	450	22.05	12600	1.80	F 67	4
67	430	20.90	12700	1.90	FF 67	4
77	375	18.29	12900	2.2	FA 67	4
85	335	16.48	13000	2.4	FAF 67	4
97	295	14.46	13000	2.8	F 67	4
56	510	24.96	7440	1.15	FA 57	4
66	435	21.17	7340	1.40	FA 57	4
73	390	19.11	7260	1.55	FAF 57	4
83	345	16.81	7140	1.75	F 57	4
88	325	15.88	7080	1.85	FF 57	4
104	275	13.52	6890	2.2	FA 57	4
114	250	12.29	6780	2.4	FAF 57	4
132	220	10.64	6590	2.8	F 57	4

输出转速 Output speed n_2 [r/min]	输出转矩 Output torque M_2 [N·m]	传动比 Ratio i	径向负荷 Permitted overhung load F_{Ra} [N]	使用系数 Service factor f_b	机型号 Model	电机极数 Pole P
3.0kW						
71	405	19.70	4750	1.00		
81	355	17.33	4760	1.15		
86	335	16.36	4760	1.20	FA 47	4
100	285	13.93	4740	1.40	FAF 47	4
111	260	12.66	4700	1.55	F 47	4
128	225	10.97	4640	1.80	FF 47	4
156	183	8.96	4370	1.80		
126	225	11.08	2320	0.85		
134	215	10.42	2350	0.85		
156	184	8.97	2390	0.95		
175	164	8.01	2410	1.05	FA 37	4
208	138	6.74	2290	1.00	FAF 37	4
231	124	6.05	2300	1.10	F 37	4
269	107	5.21	2290	1.15	FF 37	4
286	100	4.90	2280	1.20		
332	86	4.22	2250	1.25		
372	77	3.77	2220	1.35		
4.0kW						
1.7	20600	845	91500	0.85		
1.9	18600	764	98300	0.95		
2.1	16600	680	104200	1.10	FA 157 R97	4
2.5	14000	576	110300	1.30	FAF 157 R97	4
3.2	10900	446	115900	1.65	F 157 R97	4
4.7	7390	302	120000	2.4	FF 157 R97	4
5.2	6670	273	120000	2.7		
6.1	5640	232	120000	3.2		
7.2	4780	197	120000	3.8		
2.6	13600	549	87400	0.90	FA 127 R97	4
2.9	12200	495	90000	1.00	FAF 127 R77	4
3.3	10600	428	90000	1.15	F 127 R77	4
3.8	9270	376	90000	1.30	FF 127 R77	4
4.3	8230	333	48300	0.95	FA 107 R97	4
4.9	7190	291	51100	1.05	FAF 107 R77	4
5.6	6310	255	53300	1.20	F 107 R77	4
					FF 107 R77	4
4.2	9060	170.83	90000	1.30	FA 107 R97	4
4.7	8150	153.67	90000	1.45	FAF 107 R77	4
5.7	6650	125.37	90000	1.80	F 107 R77	4
					FF 107 R77	4
5.6	6840	254.40	52000	1.10		
6.6	5790	215.37	54500	1.35		
7.1	5360	199.31	55500	1.45	FA 107	4
7.9	4810	178.64	56700	1.60	FAF 107	4
8.8	4340	161.28	57700	1.75	F 107	4
9.7	3940	146.49	58500	1.95	FF 107	4
11	3500	129.97	59400	2.2		
12	3170	117.94	60100	2.4		
14	2730	101.38	60900	2.8		
8.1	4700	174.87	26600	0.90	FA 97	4
9.1	4200	156.30	30200	1.00	FAF 97	4
10	3780	140.71	31400	1.15	F 97	4
11	3430	127.42	32300	1.25	FF 97	4
13	3040	112.99	33200	1.40		
14	2750	102.16	33900	1.55		
15	2620	97.58	34100	1.65	FA 97	4
16	2420	89.85	34600	1.80	FAF 97	4
18	2160	80.31	35100	2.0	F 97	4
20	1940	72.29	35500	2.2	FF 97	4
22	1760	65.47	35800	2.4		
13	2950	109.49	21700	1.00	FA 87	4
15	2630	97.89	24300	1.15	FAF 87	4
16	2370	88.01	24600	1.25	F 87	4
					FF 87	4
19	2050	76.39	24200	1.45	FA 87	4
21	1840	68.40	23900	1.65	FAF 87	4
25	1530	56.75	23200	1.95	F 87	4
28	1350	50.36	22800	2.2	FF 87	4
31	1220	45.28	22300	2.3		



F系列平行轴-斜齿轮减速机/F parallel shaft-helical geared motors



输出转速 Output speed n_a [r/min]	输出转矩 Output torque M_a [N·m]	传动比 Ratio i	径向负荷 Permitted overhung load F_{Ra} [N]	使用系数 Service factor f_b	机型号 Model	电机极数 Pole P
4.0kW						
21	1790	66.46	13400	0.85	FA 77	4
24	1570	58.32	15200	0.95	FAF 77	4
26	1490	55.27	15800	1.00	F 77	4
29	1300	48.37	16900	1.15	FF 77	4
33	1170	43.58	17600	1.30	FA 77	4
37	1030	38.23	18200	1.45	FAF 77	4
42	910	33.74	18600	1.65	F 77	4
47	800	29.91	19000	1.85	FF 77	4
56	685	25.54	19300	2.1		
45	850	31.51	18800	1.65	FA 77	4
49	775	28.75	19100	1.85	FAF 77	4
56	685	25.50	19300	2.2	F 77	4
66	575	21.43	19500	2.6	FF 77	4
72	530	19.70	19600	2.8		
52	735	27.41	11000	1.10		
57	675	25.13	11400	1.20		
64	595	22.05	11900	1.40		
68	560	20.90	12100	1.45		
78	490	18.29	12400	1.65		
86	445	16.48	12700	1.85		
98	390	14.46	12900	2.1		
111	345	12.76	13000	2.4	FA 67	4
126	305	11.31	13000	2.7	FAF 67	4
147	260	9.66	13000	3.2	F 67	4
156	245	9.08	13000	2.2	FF 67	4
165	230	8.60	12800	2.5		
189	205	7.53	12400	3.0		
209	183	6.78	12100	3.4		
239	160	5.95	11700	3.8		
270	141	5.25	11400	4.2		
305	125	4.66	11000	4.5		
357	107	3.97	10600	4.7		
67	570	21.17	6490	1.05		
74	515	19.11	6490	1.15		
84	450	16.81	6450	1.35		
89	425	15.88	6430	1.40		
105	365	13.52	6340	1.65	FA 57	4
116	330	12.29	6270	1.80	FAF 57	4
133	285	10.64	6150	2.1	F 57	4
153	250	9.31	5850	1.70	FF 57	4
173	220	8.19	5730	1.90		
184	210	7.73	5680	2.0		
216	177	6.58	5510	2.4		
237	161	5.98	5410	4.6		
274	139	5.18	5250	3.0		
5.5kW						
2.5	19300	576	96300	0.95		
2.8	16800	503	103600	1.05		
3.2	15000	446	108200	1.20		
4.1	11800	353	114500	1.55	FA 157 R97	4
4.7	10100	302	117100	1.80	FAF 157 R97	4
5.2	9160	273	118400	1.95	F 157 R97	4
6.2	7750	232	120000	2.3	FF 157 R97	4
7.1	6750	202	120000	2.7		
7.3	6570	197	120000	2.7		
3.4	14000	418	86500	0.85		
3.8	12600	374	89400	0.95	FA 127 R87	4
4.6	10500	312	90000	1.15	FAF 127 R87	4
4.9	9840	293	90000	1.20	F 127 R87	4
5.5	8680	259	90000	1.40	FF 127 R87	4
6.4	7500	223	90000	1.60		
3.3	14500	428	85600	0.85	FA 127 R77	4
3.8	12700	376	89100	0.95	FAF 127 R77	4
					F 127 R77	4
					FF 127 R77	4

输出转速 Output speed n_a [r/min]	输出转矩 Output torque M_a [N·m]	传动比 Ratio i	径向负荷 Permitted overhung load F_{Ra} [N]	使用系数 Service factor f_b	机型号 Model	电机极数 Pole P
5.5kW						
2.7	19800	267.43	94600	0.90		
3.3	16100	217.62	105500	1.10		
4.0	13200	178.20	111900	1.35		
4.4	12100	162.96	114000	1.50		
5.0	10500	141.80	116600	1.70		
5.7	9260	125.14	118300	1.95	FA 157	8
6.5	8030	108.49	119700	2.2	FAF 157	8
7.4	7140	96.53	120000	2.5	F 157	8
8.3	6350	85.80	120000	2.8	FF 157	8
9.1	5800	78.46	120000	3.1		
10	5050	68.28	120000	3.6		
4.2	12600	170.83	89200	0.95	FA 127	8
4.6	11400	153.67	90000	1.05	FAF 127	8
5.7	9270	125.37	90000	1.30	F 127	8
6.2	8460	114.34	90000	1.40	FF 127	8
6.6	7910	215.37	49200	0.95	FA 107	4
7.2	7320	199.31	50800	1.05	FAF 107	4
8.0	6560	178.64	52700	1.15	F 107	4
8.9	5920	161.28	54200	1.30	FF 107	4
9.8	5380	146.49	55500	1.45		
11	4770	129.97	56800	1.60	FA 107	4
12	4330	117.94	57700	1.75	FAF 107	4
14	3720	101.38	59000	2.1	F 107	4
15	3400	92.47	59600	2.3	FF 107	4
16	3250	88.49	59900	2.4		
17	3080	83.99	60200	2.5		
11	4680	127.42	27400	0.90	FA 97	4
13	4150	112.99	30300	1.05	FAF 97	4
14	3750	102.16	31400	1.15	F 97	4
					FF 97	4
15	3580	97.58	31900	1.20		
16	3300	89.85	32600	1.30		
17	3180	86.59	32900	1.35		
18	2950	80.31	33400	1.45	FA 97	4
19	2780	75.63	33800	1.55	FAF 97	4
20	2660	72.29	34100	1.60	F 97	4
22	2400	65.47	34600	1.80	FF 97	4
25	2130	58.06	34500	2.0		
27	1930	52.49	33900	2.2		
16	3230	88.01	5760	0.95	FA 87	4
19	2810	76.39	21200	1.05	FAF 87	4
21	2510	68.40	21200	1.20	F 87	4
25	2080	56.75	21000	1.45	FF 87	4
28	1850	50.36	20800	1.60		
32	1660	45.28	20500	1.70	FA 87	4
36	1440	39.30	20100	1.90	FAF 87	4
41	1290	35.19	19800	2.0	F 87	4
49	1070	29.20	19100	2.3	FF 87	4
42	1250	33.92	19700	2.1	FA 87	4
50	1060	28.78	19100	2.3	FAF 87	4
54	970	26.50	18800	3.1	F 87	4
60	870	23.68	18400	3.5	FF 87	4
30	1780	48.37	13500	0.85		
33	1600	43.58	15000	0.95	FA 77	4
37	1400	38.23	16300	1.05	FAF 77	4
42	1240	33.74	17300	1.20	F 77	4
48	1100	29.91	17900	1.35	FF 77	4
56	940	25.54	18500	1.55		
56	940	25.5	18500	1.60		
67	785	21.43	19000	1.90	FA 77	4
73	725	19.70	19200	2.1	FAF 77	4
82	645	17.49	19400	2.3	F 77	4
91	575	15.64	19600	2.6	FF 77	4
102	515	14.06	19300	2.9		
117	450	12.20	18600	3.3		

F系列平行轴-斜齿轮减速机/F parallel shaft-helical geared motors

输出转速 Output speed n_a [r/min]	输出转矩 Output torque M_a [N·m]	传动比 Ratio i	径向负荷 Permitted overhung load F_{ra} [N]	使用系数 Service factor f_b	机型号 Model	电机极数 Pole P
5.5kW						
65	810	22.05	10400	1.00		
68	770	20.90	10800	1.05		
78	670	18.29	11500	1.20		
87	605	16.48	11900	1.35		
99	530	14.46	12300	1.55		
112	470	12.76	12500	1.75	FA 67	4
126	415	11.31	12800	1.95	FAF 67	4
148	355	9.66	12900	2.3	F 67	4
158	335	9.08	12400	1.60	FF 67	4
166	315	8.60	12300	1.80		
190	275	7.53	12000	2.2		
211	250	6.78	11700	2.5		
240	220	5.95	11400	2.8		
272	193	5.25	11100	3.1		
307	171	4.66	10700	3.3		
360	146	3.97	10300	3.4		
85	620	16.81	5450	0.95		
90	585	15.88	5470	1.05		
106	495	13.52	5530	1.20	FA 57	4
116	450	12.29	5530	1.35	FAF 57	4
134	390	10.64	5510	1.55	F 57	4
175	300	8.19	5190	1.40	FF 57	4
185	285	7.73	5160	1.50		
217	240	6.58	5070	1.75		
239	220	5.98	5010	1.90		
276	190	5.18	4900	2.2		
7.5kW						
4.6	14300	312	85900	0.85	FA 127 R87 4	
4.9	13500	293	87600	0.90	FAF 127 R87 4	
5.5	11900	259	90000	1.00	F 127 R87 4	
6.4	10300	223	90000	1.15	FF 127 R87 4	
7.2	9080	198	90000	1.30		
3.3	21600	217.62	87600	0.85		
4.0	17700	178.20	101100	1.00		
4.4	16200	162.96	105200	1.10		
5.1	14100	141.80	110100	1.30		
5.8	12400	125.14	113300	1.45		
6.6	10800	108.49	116100	1.65	FA 157	8
7.5	9600	96.53	117800	1.85	FAF 157	8
8.4	8530	85.80	119200	2.1	F 157	8
9.2	7810	78.46	120000	2.3	FF 157	8
11	6790	68.28	120000	2.7		
12	5990	60.25	120000	3.0		
14	5200	52.24	120000	3.5		
15	4620	46.48	120000	3.9		
18	3980	40.06	120000	4.5		
3.6	20000	267.43	9400	0.90		
4.4	16200	217.62	105100	1.10		
5.4	13300	178.20	111700	1.35		
5.9	12200	162.96	113800	1.50		
6.8	10600	141.80	116400	1.70	FA 157	6
7.7	9340	125.14	118200	1.95	FAF 157	6
8.9	8090	108.49	119700	2.2	F 157	6
9.9	7200	96.53	120000	2.5	FF 157	6
11	6400	85.80	120000	2.8		
12	5850	78.46	120000	3.1		
14	5090	68.28	120000	3.5		
16	4500	60.25	120000	4.0		
18	3900	52.24	193000	4.6		
5.7	12500	125.37	89500	0.95	FA 127	8
6.3	11400	114.34	90000	1.05	FAF 127	8
7.3	9840	98.95	90000	1.20	F 127	8
8.2	8690	87.31	90000	1.40	FF 127	8
5.6	12700	170.83	89000	0.95	FA 127	6
6.2	11500	153.67	90000	1.05	FAF 127	6
7.7	9350	125.37	90000	1.30	F 127	6
8.4	8530	114.34	90000	1.40	FF 127	6

输出转速 Output speed n_a [r/min]	输出转矩 Output torque M_a [N·m]	传动比 Ratio i	径向负荷 Permitted overhung load F_{ra} [N]	使用系数 Service factor f_b	机型号 Model	电机极数 Pole P
7.5kW						
8.4	8560	170.83	90000	1.40	FA 127	4
9.3	7700	153.67	90000	1.55	FAF 127	4
11	6280	125.37	90000	1.90	F 127	4
					FF 127	4
8.0	8950	178.64	46300	0.85	FA 107	4
8.9	8080	161.28	48700	0.95	FAF 107	4
9.8	7340	146.49	50700	1.05	F 107	4
11	6510	129.97	52800	1.20	FF 107	4
12	5910	117.94	54200	1.30		
14	5080	101.38	56100	1.50		
15	4630	92.47	57100	1.65	FA 107	4
16	4430	88.49	57500	1.75	FAF 107	4
17	4210	83.99	58000	1.85	F 107	4
19	3730	74.52	59000	2.1	FF 107	4
21	3390	67.62	59600	2.3		
15	4890	97.58	19300	0.90		
16	4500	89.85	29300	0.95	FA 97	4
17	4340	86.59	29800	1.00	FAF 97	4
18	4020	80.31	30700	1.05	F 97	4
19	3790	75.63	31300	1.15	FF 97	4
20	3620	72.29	31800	1.20		
22	3280	65.47	32200	1.30		
25	2910	58.06	31800	1.50	FA 97	4
27	2630	52.49	31400	1.65	FAF 97	4
32	2230	44.49	30600	1.95	F 97	4
37	1950	38.86	29900	2.2	FF 97	4
44	1630	32.50	28900	2.6		
33	2170	43.28	30500	1.40	FA 97	4
39	1840	36.64	29600	1.65	FAF 97	4
42	1700	33.91	29200	2.5	F 97	4
47	1520	30.39	28500	2.8	FF 97	4
25	2840	56.75	18100	1.05		
28	2520	50.36	18200	1.15	FA 87	4
32	2270	45.28	18200	1.25	FAF 87	4
36	1970	39.30	18100	1.40	F 87	4
41	1760	35.19	18000	1.50	FF 87	4
49	1460	29.20	17600	1.70		
50	1440	28.78	17600	1.70		
54	1330	26.50	17400	2.3	FA 87	4
60	1190	23.68	17100	2.5	FAF 87	4
67	1070	21.32	16800	2.8	F 87	4
74	970	19.31	16500	3.1	FF 87	4
84	860	17.12	16200	3.5		
92	775	15.48	15900	3.9		
42	1690	33.74	14300	0.90	FA 77	4
48	1500	29.91	15700	1.00	FAF 77	4
56	1280	25.54	17000	1.15	F 77	4
					FF 77	4
56	1280	25.50	17100	1.15		
67	1070	21.43	18000	1.40		
73	990	19.70	18400	1.50		
82	880	17.49	18800	1.70		
91	785	15.64	19000	1.90		
102	705	14.06	18600	2.1		
117	610	12.20	18000	2.5	FA 77	4
131	545	10.93	17600	2.7	FAF 77	4
154	465	9.30	16500	2.3	F 77	4
173	415	8.26	16100	2.6	FF 77	4
194	370	7.39	15700	2.9		
215	335	6.64	15300	3.2		
248	290	5.76	14800	3.7		
277	260	5.16	14500	4.2		
334	215	4.28	13800	4.7		



F系列平行轴-斜齿轮减速机/F parallel shaft-helical geared motors



输出转速 Output speed n_a [r/min]	输出转矩 Output torque M_a [N·m]	传动比 Ratio i	径向负荷 Permitted load F_{Ra} [N]	使用系数 Service factor f_b	机型号 Model	电机极数 Pole P
9.2kW						
4.1	19700	353	94800	0.90		
4.8	16900	302	103300	1.05	FA 157 R97	4
5.3	15300	273	107400	1.20	FAF157 R97	4
6.2	13000	232	112400	1.40	F 157 R97	4
7.1	11300	202	115300	1.60	FF 157 R97	4
7.3	11000	197	115800	1.65		
5.6	14500	259	85600	0.85	FA 127 R87	4
6.4	12500	223	89400	0.95	FAF127 R87	4
7.3	11100	198	90000	1.10	F 127 R87	4
					FF 127 R87	4
8.4	10400	170.83	90000	1.15	FA 127	4
9.4	9380	153.67	90000	1.30	FAF 127	4
11	7650	125.37	90000	1.55	F 127	4
13	6980	114.34	90000	1.70	FF 127	4
15	6040	98.95	90000	2.0		
9.8	8940	146.49	46300	0.85	FA 107	4
11	7930	129.97	49100	0.95	FAF 107	4
12	7200	117.94	51100	1.05	F 107	4
14	6180	101.38	53600	1.25	FF 107	4
16	5640	92.47	54900	1.35		
17	5120	83.99	56000	1.50	FA 107	4
19	4550	74.52	57300	1.70	FAF 107	4
21	4130	67.62	58200	1.85	F 107	4
25	3550	58.12	58300	2.2	FF 107	4
28	3100	50.73	56800	2.5		
18	4900	80.31	18700	0.90	FA 97	4
19	4610	75.63	28900	0.95	FAF 97	4
20	4410	72.29	29600	0.95	F 97	4
22	3990	65.47	29600	1.10	FF 97	4
25	3540	58.06	29500	1.20		
27	3200	52.49	29300	1.35	FA 97	4
32	2710	44.49	28800	1.60	FAF 97	4
37	2370	38.86	28400	1.80	F 97	4
44	1980	32.50	27600	2.2	FF 97	4
42	2070	33.91	27800	2.1	FA 97	4
47	1850	30.39	27300	2.3	FAF 97	4
52	1670	27.44	26800	2.6	F 97	4
58	1520	24.92	26300	2.8	FF 97	4
29	3070	50.36	16000	0.95	FA 87	4
32	2760	45.28	16200	1.00	FAF 87	4
37	2400	39.30	16400	1.15	F 87	4
41	2150	35.19	16400	1.20	FF 87	4
49	1780	29.20	16300	1.40		
54	1620	26.50	16200	1.85		
61	1440	23.68	16100	2.1	FA 87	4
68	1300	21.32	15900	2.3	FAF 87	4
75	1180	19.31	15700	2.5	F 87	4
84	1040	17.12	15400	2.9	FF 87	4
93	940	15.48	15200	3.2		
110	800	13.12	14700	3.8		
9.2kW						
73	1200	19.70	17400	1.25		
82	1070	17.49	18000	1.40		
92	950	15.64	18300	1.55		
102	860	14.06	18000	1.75		
118	745	12.20	17500	2.0	FA 77	4
132	665	10.93	17100	2.2	FAF 77	4
155	570	9.30	16000	1.90	F 77	4
174	505	8.26	15600	2.1	FF 77	4
195	450	7.39	15300	2.4		
217	405	6.64	15000	2.7		
250	350	5.76	14500	3.1		
279	315	5.16	14200	3.4		
336	260	4.28	13600	3.9		
11.0kW						
4.8	20300	302	92800	0.90		
5.3	18300	273	99300	1.00	FA 157 R97	4
6.2	15500	232	106900	1.15	FAF 157 R97	4
7.1	13500	202	111200	1.35	F 157 R97	4
7.3	13200	197	112000	1.35	FF 157 R97	4
6.4	15000	223	84500	0.80	FA 127 R87	4
7.3	13300	198	88000	0.90	FAF 127 R87	4
8.7	11100	166	90000	1.00	F 127 R87	4
					FF 127 R87	4
5.1	20700	141.80	91300	0.85	FA 157	8
5.8	18300	125.14	99500	1.00	FAF 157	8
6.6	15800	108.49	106100	1.15	F 157	8
7.5	14100	96.53	110100	1.30	FF 157	8
5.4	19500	178.20	95500	0.90		
5.9	17800	162.96	100800	1.00		
6.8	15500	141.80	106900	1.15	FA 157	6
7.7	13700	125.14	110900	1.30	FAF 157	6
8.9	11900	108.49	114300	1.50	F 157	6
9.9	10600	96.53	116400	1.70	FF 157	6
11	9390	85.80	118100	1.90		
12	8590	78.46	119100	2.1		
5.4	19500	267.43	95500	0.90		
6.6	15900	217.62	106000	1.15		
8.1	13000	178.20	112300	1.40		
8.8	11900	162.96	114300	1.50	FA 157	4
10	10300	141.80	116800	1.75	FAF 157	4
12	9130	125.14	118400	1.95	F 157	4
13	7910	108.49	119900	2.3	FF 157	4
15	7040	96.53	120000	2.6		
17	6260	85.80	118100	2.9		
18	5720	78.46	115700	3.1		
21	4980	68.28	112000	3.6		
7.7	13700	125.37	87100	0.85	FA 127	6
8.4	12500	114.34	89500	0.95	FAF 127	6
9.7	10800	98.95	90000	1.10	F 127	6
11	9550	87.31	90000	1.25	FF 127	6
13	8250	75.41	90000	1.45		
8.4	12500	170.83	89500	0.95		
9.4	11200	153.67	90000	1.05	FA 127	4
11	9150	125.37	90000	1.30	FAF 127	4
13	8340	114.34	90000	1.45	F 127	4
15	7220	98.95	90000	1.65	FF 127	4
16	6370	87.31	90000	1.90		
19	5500	75.41	88600	2.2		
12	8600	117.94	47300	0.90	FA 107	4
14	7400	101.38	50600	1.05	FAF 107	4
16	6750	92.47	52200	1.15	F 107	4
					FF 107	4

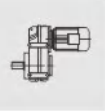
F系列平行轴-斜齿轮减速机/F parallel shaft-helical geared motors

输出转速 Output speed n_a [r/min]	输出转矩 Output torque M_a [N·m]	传动比 Ratio i	径向负荷 Permitted overhung load F_{Ra} [N]	使用系数 Service factor f_b	机型号 Model	电机极数 Pole P
11.0kW						
17	6130	83.99	53700	1.25		
19	5440	74.52	55300	1.40	FA 107	4
21	4930	67.62	56500	1.55	FAF 107	4
25	4240	58.12	56400	1.80	F 107	4
28	3700	50.73	55100	2.1	FF 107	4
33	3140	43.03	53500	2.5		
43	2470	33.79	51000	3.0	FA 107	4
52	2010	27.57	48800	3.9	FAF 107	4
57	1830	25.14	47800	4.3	F 107	4
					FF 107	4
22	4780	65.47	24000	0.90	FA 97	4
25	4240	58.06	27100	1.00	FAF 97	4
27	3830	52.49	27100	1.10	F 97	4
					FF 97	4
32	3250	44.49	27000	1.30	FA 97	4
37	2830	38.86	26700	1.50	FAF 97	4
44	2370	32.50	26200	1.80	F 97	4
					FF 97	4
42	2470	33.91	26400	1.75	FA 97	4
47	2220	30.39	26000	1.95	FAF 97	4
52	2000	27.44	25600	2.2	F 97	4
58	1820	24.92	25200	2.4	FF 97	4
65	1610	22.11	24700	2.7		
37	2870	39.30	14600	0.95	FA 87	4
41	2570	35.19	14800	1.00	FAF 87	4
49	2130	29.20	15000	1.20	F 87	4
					FF 87	4
54	1930	26.50	15000	1.55		
61	1730	23.68	15000	1.75	FA 87	4
68	1560	21.32	14900	1.95	FAF 87	4
75	1410	19.31	14800	2.1	F 87	4
84	1250	17.12	14600	2.4	FF 87	4
93	1130	15.48	14400	2.7		
110	960	13.12	14100	3.1		
73	1440	19.70	16100	1.05		
82	1280	17.49	17100	1.20		
92	1140	15.64	17600	1.30		
102	1030	14.06	17400	1.45		
118	890	12.20	17000	1.70	FA 77	4
132	795	10.93	16700	1.90	FAF 77	4
155	680	9.30	15500	1.60	F 77	4
174	605	8.26	15200	1.80	FF 77	4
195	540	7.39	14900	2.0		
217	485	6.64	14600	2.2		
250	420	5.76	14200	2.6		
279	375	5.16	13900	2.9		
336	310	4.28	13300	3.2		
15.0kW						
6.3	20900	232	90400	0.85	FA 157R97	4
7.2	18300	202	99500	1.00	FAF 157R97	4
7.4	17700	197	101000	1.00	F 157R97	4
					FF 157R97	4
6.8	20900	141.80	90400	0.85	FA 157	4
7.8	18500	125.14	98800	0.95	FAF 157	4
8.9	16000	108.49	105700	1.10	F 157	4
10	14300	96.53	109800	1.25	FF 157	4
11	12700	85.80	112900	1.40		

输出转速 Output speed n_a [r/min]	输出转矩 Output torque M_a [N·m]	传动比 Ratio i	径向负荷 Permitted overhung load F_{Ra} [N]	使用系数 Service factor f_b	机型号 Model	电机极数 Pole P
15.0kW						
6.7	21400	217.62	88800	0.85		
8.2	17500	178.20	101800	1.05		
9.0	16000	162.96	105700	1.15		
10	13900	141.80	110500	1.30		
12	12300	125.14	113600	1.45	FA 157	4
13	10600	108.49	116300	1.70	FAF 157	4
15	9470	96.53	115800	1.90	F 157	4
17	8420	85.80	113200	2.1	FF 157	4
19	7700	78.46	111200	2.3		
21	6700	68.28	108000	2.7		
24	5910	60.25	105100	3.0		
9.8	14600	98.95	85300	0.80	FA 127	6
11	12900	87.31	88700	0.95	FAF 127	6
13	11100	75.41	88300	1.10	F 127	6
14	10300	70.07	87600	1.15	FF 127	6
15	9440	63.91	86700	1.25		
12	12300	125.37	89000	1.00		
13	11200	114.34	88300	1.05	FA 127	4
15	9710	98.95	87000	1.25	FAF 127	4
17	8570	87.31	85600	1.40	F 127	4
19	7400	75.41	83800	1.60	FF 127	4
21	6870	70.07	82800	1.75		
16	9070	92.47	45900	0.85	FA 107	4
17	8680	88.49	47100	0.90	FAF 107	4
17	8240	83.99	48300	0.95	F 107	4
20	7310	74.52	50800	1.05	FF 107	4
22	6630	67.62	52500	1.15		
25	5700	58.12	52200	1.35	FA 107	4
29	4980	50.73	51500	1.55	FAF 107	4
34	4220	43.03	50400	1.80	F 107	4
39	3690	37.61	49300	2.1	FF 107	4
46	3120	31.80	48000	2.5		
43	3320	33.79	48500	2.2	FA 107	4
53	2700	27.57	46700	2.9	FAF 107	4
58	2470	25.14	45900	3.2	F 107	4
67	2130	21.76	44500	3.7	FF 107	4
33	4360	44.49	22900	1.00	FA 97	4
38	3810	38.86	23100	1.15	FAF 97	4
45	3190	32.50	23200	1.35	F 97	4
					FF 97	4
43	3330	33.91	23200	1.30		
48	2980	30.39	23200	1.45		
53	2690	27.44	23100	1.60		
59	2450	24.92	22900	1.75	FA 97	4
66	2170	22.11	22600	2.0	FAF 97	4
73	1970	20.07	22400	2.2	F 97	4
85	1690	17.25	21900	2.5	FF 97	4
97	1480	15.06	21400	2.9		
114	1250	12.77	20800	3.4		
131	1100	11.16	20200	3.7		
55	2600	26.50	12300	1.15		
62	2320	23.68	12600	1.30		
68	2090	21.32	12700	1.45		
76	1890	19.31	12800	1.60		
85	1680	17.12	12900	1.80		
94	1520	15.48	12800	2.0	FA 87	4
111	1290	13.12	12700	2.3	FAF 87	4
127	1120	11.46	12600	2.7	F 87	4
152	940	9.58	12300	3.1	FF 87	4
176	810	8.29	11700	1.90		
199	720	7.35	11500	2.1		
220	650	6.65	11300	2.3		
259	555	5.63	11000	2.8		
297	485	4.92	10700	3.2		
355	405	4.12	10300	3.6		



F系列平行轴-斜齿轮减速机/F parallel shaft-helical geared motors



输出转速 Output speed n_a [r/min]	输出转矩 Output torque M_a [N·m]	传动比 Ratio i	径向负荷 Permitted overhung load F_{Ra} [N]	使用系数 Service factor f_b	机型号 Model	电机极数 Pole P
18.5kW						
7.2	22500	202	76400	0.80	FA 157 R97	4
7.5	21800	197	86800	0.80	FAF 157 R97	4
					F 157 R97	4
					FF 157 R97	4
8.2	21500	178.20	88200	0.85		
9.0	19700	162.96	95000	0.90		
10	17100	141.80	102800	1.05		
12	15100	125.14	107900	1.20	FA 157	4
14	13100	108.49	112100	1.40	FAF 157	4
15	11600	96.53	111300	1.55	F 157	4
17	10300	85.80	109300	1.75	FF 157	4
19	9460	78.46	107600	1.90		
21	8230	68.28	104900	2.2		
24	7270	60.25	102300	2.5		
28	6300	52.24	99300	2.9		
13	13800	114.34	82200	0.85		
15	11900	98.95	81700	1.00		
17	10500	87.31	80900	1.15	FA 127	4
19	9090	75.41	79700	1.30	FAF 127	4
21	8450	70.07	79000	1.40	F 127	4
23	7710	63.91	79100	1.55	FF 127	4
26	6670	55.31	76400	1.80		
30	5880	48.80	74900	2.0		
20	8990	74.52	46200	0.85	FA 107	4
22	8150	67.62	48500	0.95	FAF 107	4
25	7010	58.12	48700	1.10	F 107	4
29	6120	50.73	48400	1.25	FF 107	4
34	5190	43.03	47700	1.50	FA 107	4
39	4540	37.61	47000	1.70	FAF 107	4
46	3830	31.80	46000	2.0	F 107	4
					FF 107	4
43	4070	33.79	46400	1.80	FA 107	4
53	3320	27.57	45000	2.4	FAF 107	4
58	3030	25.14	44300	2.6	F 107	4
67	2620	21.76	43200	3.0	FF 107	4
38	4690	38.86	20000	0.90	FA 97	4
45	3920	32.50	20600	1.10	FAF 97	4
					F 97	4
					FF 97	4
53	3310	27.44	20900	1.30		
59	3010	24.92	20900	1.45		
66	2670	22.11	20900	1.60	FA 97	4
73	2420	20.07	20800	1.80	FAF 97	4
85	2080	17.25	20500	2.1	F 97	4
97	1820	15.06	20200	2.4	FF 97	4
115	1540	12.77	19800	2.8		
131	1350	11.16	19300	3.0		
69	2570	21.32	10900	1.15		
76	2330	19.31	11100	1.30		
86	2060	17.12	11400	1.45		
95	1870	15.48	11500	1.60		
112	1580	13.12	11600	1.90	FA 87	4
128	1380	11.46	11600	2.2	FAF 87	4
153	1160	9.58	11500	2.5	F 87	4
177	1000	8.29	10900	1.55		
199	890	7.35	10800	1.75	FF 87	4
220	800	6.65	10700	1.90		
260	680	5.63	10400	2.2		
298	595	4.92	10200	2.6		
356	495	4.12	9900	2.9		

输出转速 Output speed n_a [r/min]	输出转矩 Output torque M_a [N·m]	传动比 Ratio i	径向负荷 Permitted overhung load F_{Ra} [N]	使用系数 Service factor f_b	机型号 Model	电机极数 Pole P
22kW						
10	20900	96.53	90500	0.85	FA 157	6
11	18600	85.80	98500	0.95	FAF 157	6
12	17000	78.46	103100	1.05	F 157	6
14	14800	68.28	107700	1.20	FF 157	6
10	20300	141.80	92600	0.90		
12	17900	125.14	100400	1.00		
14	15600	108.49	106800	1.15		
15	13800	96.53	106900	1.30		
17	12300	85.80	105400	1.45	FA 157	4
19	11300	78.46	104000	1.60	FAF 157	4
21	97900	68.28	101700	1.85	F 157	4
24	8640	60.25	99600	2.1	FF 157	4
28	7490	52.24	97000	2.4		
32	6660	46.48	94800	2.7		
37	5740	40.06	91900	3.1		
45	4670	32.55	97800	3.9		
15	14200	98.95	76400	0.85		
17	12500	87.31	76300	0.95		
19	10800	75.41	75700	1.10	FA 127	4
21	10000	70.07	75300	1.20	FAF 127	4
23	9160	63.91	74700	1.30	F 127	4
26	7930	55.31	73500	1.50	FF 127	4
30	7000	48.80	72300	1.70		
35	6040	42.15	70700	2.0		
25	8330	58.12	45200	0.90	FA 107	4
29	7280	50.73	45300	1.05	FAF 107	4
34	6170	43.03	45100	1.25	F 107	4
					FF 107	4
39	5390	37.61	44800	1.40	FA 107	4
46	4560	31.80	44100	1.70	FAF 107	4
					F 107	4
					FF 107	4
43	4850	33.79	44300	1.55	FA 107	4
53	3950	27.57	43300	2.0	FAF 107	4
58	3610	25.14	42800	2.2	F 107	4
67	3120	21.76	41900	2.5	FF 107	4
76	2750	19.20	41000	2.8		
53	3940	27.44	18700	1.10		
59	3570	24.92	18900	1.20		
66	3170	22.11	19100	1.35	FA 97	4
73	2880	20.07	19200	1.50	FAF 97	4
85	2470	17.25	19100	1.75	F 97	4
97	2160	15.06	19000	2.0	FF 97	4
115	1830	12.77	18700	2.3		
131	1600	11.16	18400	2.6		
69	3060	21.32	8990	1.00		
76	2770	19.31	9430	1.10		
86	2460	17.12	9850	1.20		
95	2220	15.48	10100	1.35		
112	1880	13.12	10400	1.60	FA 87	4
128	1640	11.46	10600	1.85	FAF 87	4
153	1370	9.58	10600	2.1	F 87	4
177	1190	8.29	10100	1.30		
199	1050	7.35	10100	1.45	FF 87	4
220	950	6.65	10000	1.60		
260	810	5.63	9900	1.90		
298	705	4.92	9750	2.2		
356	590	4.12	9500	2.5		

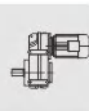
F系列平行轴-斜齿轮减速机/F parallel shaft-helical geared motors

输出转速 Output speed n_a [r/min]	输出转矩 Output torque M_a [N·m]	传动比 Ratio i	径向负荷 Permitted overhung load F_{Ra} [N]	使用系数 Service factor f_a	机型号 Model	电机极数 Pole P
30kW						
14	21100	108.49	89600	0.85		
15	18800	96.53	96900	0.95		
17	16700	85.80	96400	1.10	FA 157	4
19	15300	78.46	95800	1.20	FAF 157	4
22	13300	68.28	94600	1.35	F 157	4
24	11700	60.25	93300	1.55	FF 157	4
28	10200	52.24	91500	1.75		
32	9060	46.48	89900	2.0		
37	7810	40.06	87700	2.3		
19	14700	75.41	66600	0.80		
21	13700	70.07	66800	0.90		
23	12500	63.91	66900	0.95	FA 127	4
27	10800	55.31	66700	1.10	FAF 127	4
30	9510	48.80	66300	1.25	F 127	4
35	8210	42.15	65500	1.45	FF 127	4
39	7270	37.28	64700	1.65		
47	6110	31.33	63200	1.95		
58	4930	25.30	61200	2.4		
55	5240	26.86	61800	1.60	FA 127	4
60	4790	24.57	60900	1.80	FAF 127	4
69	4170	21.38	59400	2.9	F 127	4
78	3680	18.87	58000	3.0	FF 127	4
34	8390	43.03	39200	0.90	FA 107	4
39	7330	37.61	39600	1.05	FAF 107	4
46	6200	31.80	39700	1.25	F 107	4
					FF 107	4
53	5370	27.57	39500	1.45		
58	4900	25.14	39300	1.60	FA 107	4
68	4240	21.76	38800	1.85	FAF 107	4
77	3730	19.20	38300	2.1	F 107	4
89	3230	16.85	37600	2.4	FF 107	4
100	2860	14.67	36900	2.7		
119	2400	12.33	35900	2.9		
148	1940	9.96	34500	3.3		
66	4310	22.11	15100	1.00		
73	3910	20.07	15500	1.10		
85	3360	17.25	16000	1.30	FA 97	4
98	2930	15.06	16300	1.45	FAF 97	4
115	2490	12.77	16400	1.75	F 97	4
132	2180	11.16	16400	1.90	FF 97	4
162	1770	9.06	15400	1.35		
179	1600	8.22	15300	1.45		
208	1380	7.07	15100	1.70		
238	1200	6.17	14900	1.85		
281	1020	5.23	14600	2.1		
321	890	4.57	14300	2.3		
37kW						
17	20600	85.80	88600	0.85		
19	18900	78.46	88700	0.95		
22	16400	68.28	88400	1.10	FA 157	4
24	14500	60.25	87800	1.25	FAF 157	4
28	12600	52.24	86800	1.45	F 157	4
32	11200	46.48	85700	1.60	FF 157	4
37	9630	40.06	84000	1.85		
45	7820	32.55	81400	2.3		
53	6630	27.60	79100	2.7		

输出转速 Output speed n_a [r/min]	输出转矩 Output torque M_a [N·m]	传动比 Ratio i	径向负荷 Permitted overhung load F_{Ra} [N]	使用系数 Service factor f_a	机型号 Model	电机极数 Pole P
37kW						
27	13300	55.31	60900	0.90		
30	11700	48.80	61100	1.00	FA 127	4
35	10100	42.15	61100	1.20	FAF 127	4
39	8960	37.28	60700	1.35	F 127	4
47	7530	31.33	59900	1.60	FF 127	4
58	6080	25.30	58500	1.90		
55	6460	26.86	58900	1.30		
60	5910	24.57	58300	1.45		
69	5140	21.38	57100	2.3		
78	4530	18.87	56000	2.4	FA 127	4
90	3930	16.36	54600	2.8	FAF 127	4
101	3500	14.55	53400	3.1	F 127	4
117	3010	12.54	51900	3.3	FF 127	4
144	2450	10.19	49600	3.9		
166	2130	8.86	47700	3.3		
186	1890	7.88	46500	3.2		
53	6630	27.57	36200	1.20		
58	6040	25.14	36200	1.30		
68	5230	21.76	36200	1.50		
77	4610	19.20	36000	1.70		
89	3990	16.58	35600	1.95	FA 107	4
100	3530	14.67	35100	2.2	FAF 107	4
119	2960	12.33	34400	2.4	F 107	4
148	2390	9.96	33300	2.7	FF 107	4
152	2330	9.69	32400	2.1		
176	2010	8.37	31700	2.4		
199	1780	7.40	31000	2.6		
236	1500	6.22	30000	3.1		
45kW						
22	20000	68.28	81300	0.90		
24	17600	60.25	81600	1.00	FA 157	4
28	15300	52.24	81300	1.20	FAF 157	4
32	13600	46.48	80900	1.30	F 157	4
37	11700	40.06	79900	1.55	FF 157	4
45	9510	32.55	78000	1.90		
53	8070	27.60	76200	2.2		
30	14300	48.80	55200	0.85	FA 127	4
35	12300	42.15	56000	0.95	FAF 127	4
39	10900	37.28	56200	1.10	F 127	4
47	9160	31.33	56100	1.30	FF 127	4
58	7400	25.30	55400	1.60		
55	7850	26.86	55700	1.10		
60	7180	24.57	55300	1.20		
69	6250	21.38	54500	1.90		
78	5520	18.87	53700	2.0		
90	4780	16.36	52600	2.3	FA 127	4
101	4250	14.55	51600	2.6	FAF 127	4
117	3670	12.54	50300	2.7	F 127	4
144	2980	10.19	48400	3.2	FF 127	4
166	2590	8.86	46600	2.7		
186	2300	7.88	45500	2.6		
216	1990	6.80	44000	3.5		
266	1610	5.52	42000	3.7		
53	8060	27.57	32400	0.95		
58	7350	25.14	32800	1.05		
68	6360	21.76	33200	1.25		
77	5610	19.20	33300	1.40		
89	4850	16.58	33300	1.60	FA 107	4
100	4290	14.67	33100	1.80	FAF 107	4
119	3600	12.33	32700	1.95	F 107	4
148	2910	9.96	31900	2.2	FF 107	4
152	2830	9.69	31000	1.75		
176	2450	8.37	30400	1.95		
199	2160	7.40	29900	2.1		
236	1820	6.22	29100	2.5		



F系列平行轴-斜齿轮减速机/F parallel shaft-helical geared motors



输出转速 Output speed n_a [r/min]	输出转矩 Output torque M_a [N·m]	传动比 Ratio i	径向负荷 Permitted overhung load F_{Ra} [N]	使用系数 Service factor f_b	机型号 Model	电机极数 Pole P
55kW						
24	21500	60.25	73800	0.85		
28	18600	52.24	74600	0.95	FA 157	4
32	16500	46.48	74800	1.10	FAF 157	4
37	14300	40.06	74700	1.25	F 157	4
45	11600	32.55	73800	1.55	FF 157	4
53	9830	27.60	72600	1.85		
52	10200	28.60	72900	1.65	FA 157	4
58	9060	25.43	71600	1.65	FAF 157	4
67	7890	22.16	70600	2.3	F 157	4
75	7040	19.77	69400	2.4	FF 157	4
88	6000	16.85	67600	3.0		
40	13300	37.28	50600	0.90	FA 127	4
47	11200	31.33	51400	1.10	FAF 127	4
58	9010	25.30	51600	1.35	F 127	4
					FF 127	4
69	7610	21.38	51300	1.60		
78	6720	18.87	50800	1.65		
90	5820	16.36	50100	1.90		
101	5180	14.55	49400	2.1	FA 127	4
118	4470	12.54	48400	2.2	FAF 127	4
145	3630	10.19	46800	2.6	F 127	4
166	3160	8.86	45100	2.2	FF 127	4
187	2810	7.88	44200	2.1		
217	2420	6.80	42900	2.9		
267	1970	5.52	41100	3.0		
315	1670	4.68	39600	3.6		
75kW						
32	22500	46.48	62900	0.80	FA 157	4
37	19400	40.06	64400	0.95	FAF 157	4
45	15800	32.55	65400	1.15	F 157	4
54	13400	27.60	65500	1.35	FF 157	4
52	13800	28.60	65500	1.25		
58	12300	25.43	65400	1.20	FA 157	4
67	10700	22.16	64900	1.70	FAF 157	4
75	9570	19.77	64300	1.80	F 157	4
88	8150	16.85	63200	2.2	FF 157	4
106	6760	13.96	61600	2.5		
124	5770	11.92	60100	2.8		
58	12200	25.30	44000	1.00	FA 127	4
					FAF 127	4
					F 127	4
					FF 127	4
69	10300	21.38	44800	1.15		
78	9130	18.87	45100	1.20		
90	7920	16.36	45200	1.40		
102	7040	14.55	45000	1.55	FA 127	4
118	6070	12.54	44600	1.65	FAF 127	4
145	4930	10.19	43700	1.95	F 127	4
167	4290	8.86	42200	1.65	FF 127	4
188	3810	7.88	41600	1.55		
218	3290	6.80	40700	2.1		
268	2670	5.52	39300	2.2		
316	2270	4.68	38100	2.7		

输出转速 Output speed n_a [r/min]	输出转矩 Output torque M_a [N·m]	传动比 Ratio i	径向负荷 Permitted overhung load F_{Ra} [N]	使用系数 Service factor f_b	机型号 Model	电机极数 Pole P
90kW						
45	18900	32.55	59100	0.95	FA 157	4
54	16000	27.60	60200	1.10	FAF 157	4
					F 157	4
					FF 157	4
52	16600	28.60	60000	1.00		
58	14800	25.43	60400	1.00	FA 157	4
67	12900	22.16	60600	1.40	FAF 157	4
75	11500	19.77	60500	1.50	F 157	4
88	9790	16.85	59900	1.85	FF 157	4
106	8110	13.96	58900	2.1		
124	6920	11.92	57800	2.3		
58	14700	25.30	33100	0.80	FA 127	4
					FAF 127	4
					F 127	4
					FF 127	4
69	12400	21.38	38800	0.95		
78	11000	18.87	40900	1.00		
90	9500	16.36	41500	1.15		
102	8450	14.55	41700	1.30	FA 127	4
118	7280	12.54	41800	1.35	FAF 127	4
145	5920	10.19	41400	1.60	F 127	4
167	5150	8.86	40100	1.35	FF 127	4
188	4580	7.88	39700	1.30		
218	3950	6.80	39000	1.75		
268	3210	5.52	37900	1.85		
316	2720	4.68	36900	2.2		
110kW						
54	19500	27.60	53100	0.90	FA 157	4
					FAF 157	4
					F 157	4
					FF 157	4
67	15700	22.16	54900	1.15	FA 157	4
75	14000	19.77	55400	1.20	FAF 157	4
88	11900	16.85	55600	1.50	F 157	4
106	9880	13.96	55300	1.70	FF 157	4
125	8430	11.92	54700	1.90		
132kW						
67	18800	22.16	48700	0.95	FA 157	4
75	16800	19.77	49800	1.00	FAF 157	4
88	14300	16.85	50900	1.25	F 157	4
106	11900	13.96	51400	1.45	FF 157	4
125	10100	11.92	51400	1.60		
160kW						
88	17300	16.85	44800	1.05	FA 157	4
106	14400	13.96	46400	1.20	FAF 157	4
125	12300	11.92	47100	1.30	F 157	4
					FF 157	4
200kW						
88	21700	16.85	36100	0.85	FA 157	4
106	18000	13.96	39200	0.95	FAF 157	4
125	15300	11.92	41000	1.05	F 157	4
					FF 157	4

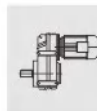
F系列平行轴-斜齿轮减速机/F parallel shaft-helical geared motors

F37/47R17, F57R37 $n_1=1400$ r/min

F37R17		200Nm	
i	n_2 [r/min]	M_{amax} [Nm]	F_{ra} [N]
8193	0.17	200	4290
7064	0.20	200	4290
6585	0.21	200	4290
5756	0.24	200	4290
4963	0.28	200	4290
4434	0.32	200	4290
3875	0.36	200	4290
3392	0.41	200	4290
2965	0.47	200	4290
2587	0.54	200	4290
2284	0.61	200	4290
1997	0.70	200	4290
1929	0.73	200	4290
1742	0.80	200	4290
1679	0.83	200	4290
1550	0.90	200	4290
1545	0.91	200	4290
1370	1.0	200	4290
1356	1.0	200	4290
1198	1.2	200	4290
1180	1.2	200	4290
1047	1.3	200	4290
1044	1.3	200	4290
915	1.5	200	4290
914	1.5	200	4290
808	1.7	200	4290
807	1.7	200	4290
707	2.0	200	4290
698	2.0	200	4290
617	2.3	200	4290
616	2.3	200	4290
544	2.6	200	4290
538	2.6	200	4290
477	2.9	200	4290
466	3.0	200	4290
412	3.4	200	4290
411	3.4	200	4290
365	3.8	200	4290
364	3.8	200	4290
326	4.3	200	4290
322	4.3	200	4290
285	4.9	200	4290
278	5.0	200	4290
250	5.6	200	4290
242	5.8	200	4290
221	6.3	200	4290
219	6.4	200	4290
195	7.2	200	4290
186	7.5	200	4290
168	8.3	200	4290
167	8.4	200	4290
147	9.5	200	4290
145	9.7	200	4290
129	11	200	4290
127	11	200	4290
121	12	200	4290
118	12	200	4290
108	13	200	4290
98	14	200	4290
91	15	200	4290
87	16	200	4290

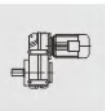
F47R17		200Nm	
i	n_2 [r/min]	M_{amax} [Nm]	F_{ra} [N]
12251	0.11	400	5920
10619	0.13	400	5920
9846	0.14	400	5920
8534	0.16	400	5920
7460	0.19	400	5920
6536	0.21	400	5920
5764	0.24	400	5920
5022	0.28	400	5920
4401	0.32	400	5920
3883	0.36	400	5920
3443	0.41	400	5920
2976	0.47	400	5920
2629	0.53	400	5920
2519	0.56	400	5920
2394	0.58	400	5920
2304	0.61	400	5920
2172	0.64	400	5920
2033	0.69	400	5920
2025	0.69	400	5920
1785	0.78	400	5920
1770	0.79	400	5920
1578	0.89	400	5920
1576	0.89	400	5920
1364	1.0	400	5920
1363	1.0	400	5920
1203	1.2	400	5920
1192	1.2	400	5920
1061	1.3	400	5920
1049	1.3	400	5920
931	1.5	400	5920
918	1.5	400	5920
822	1.7	400	5920
809	1.7	400	5920
706	2.0	400	5920
700	2.0	400	5920
622	2.3	400	5920
619	2.3	400	5920
543	2.6	400	5920
524	2.7	400	5920
489	2.9	400	5920
475	2.9	400	5920
427	3.3	400	5920
419	3.3	400	5920
381	3.7	400	5920
370	3.8	400	5920
334	4.2	400	5920
324	4.3	400	5920
295	4.7	400	5920
288	4.9	400	5920
253	5.5	400	5920
249	5.6	400	5920
218	6.4	400	5920
217	6.5	400	5920
193	7.3	400	5920
190	7.4	400	5920
178	7.9	400	5920
175	8.0	400	5920
149	9.4	400	5920
147	9.5	400	5920
131	11	400	5920
130	11	400	5920

F57R37		600Nm	
i	n_2 [r/min]	M_{amax} [Nm]	F_{ra} [N]
14832	0.09	600	8200
13604	0.10	600	8200
12602	0.11	600	8200
11252	0.12	600	8200
9986	0.14	600	8200
8787	0.16	600	8200
7908	0.18	600	8200
6913	1.20	600	8200
6013	0.23	600	8200
5289	0.26	600	8200
4654	0.30	600	8200
4060	0.34	600	8200
3564	0.39	600	8200
3161	0.44	600	8200
2854	0.49	600	8200
2737	0.51	600	8200
2576	0.54	600	8200
2409	0.58	600	8200
2266	0.62	600	8200
2131	0.66	600	8200
2012	0.70	600	8200
1840	0.76	600	8200
1791	0.78	600	8200
1623	0.86	600	8200
1617	0.87	600	8200
1439	0.97	600	8200
1422	0.98	600	8200
1243	1.1	600	8200
1238	1.1	600	8200
1106	1.3	600	8200
1066	1.3	600	8200
967	1.4	600	8200
949	1.5	600	8200
856	1.6	600	8200
851	1.6	600	8200
749	1.9	600	8200
738	1.9	600	8200
658	2.1	600	8200
646	2.2	600	8200
558	2.5	600	8200
549	2.6	600	8200
506	2.8	600	8200
483	2.9	600	8200
452	3.1	600	8200
426	3.3	600	8200
386	3.6	600	8200
382	3.7	600	8200
338	4.1	600	8200
330	4.2	600	8200
298	4.7	600	8200
298	4.7	600	8200
262	5.3	600	8200
255	5.5	600	8200
226	6.2	600	8200
226	6.2	600	8200
201	7.0	600	8200
200	7.0	600	8200
181	7.7	600	8200
170	8.2	600	8200
155	9.0	600	8200
152	9.2	600	8200
134	10	600	8200



F系列平行轴-斜齿轮减速机/F parallel shaft-helical geared motors

F 67/77 R37, F87R57 $n_s=1400$ r/min



F67R37		820Nm	
i	n_a [r/min]	M_{amax} [Nm]	F_{Ra} [N]
19199	0.07	820	10300
17610	0.08	820	10300
14992	0.09	820	10300
12926	0.11	820	10300
11480	0.12	820	10300
10220	0.14	820	10300
8933	0.16	820	10300
7940	0.18	820	10300
7096	0.20	820	10300
6080	0.23	820	10300
5341	0.26	820	10300
4690	0.30	820	10300
4091	0.34	820	10300
3574	0.39	820	10300
3377	0.41	820	10300
3133	0.45	820	10300
2912	0.48	820	10300
2756	0.51	820	10300
2714	0.52	820	10300
2439	0.57	820	10300
2372	0.59	820	10300
2126	0.66	820	10300
2106	0.66	820	10300
1884	0.74	820	10300
1859	0.75	820	10300
1635	0.86	820	10300
1631	0.86	820	10300
1437	0.97	820	10300
1429	0.98	820	10300
1271	1.1	820	10300
1256	1.1	820	10300
1126	1.2	820	10300
1102	1.3	820	10300
984	1.4	820	10300
970	1.4	820	10300
864	1.6	820	10300
858	1.6	820	10300
755	1.9	820	10300
722	1.9	820	10300
641	2.2	820	10300
634	2.2	820	10300
572	2.4	820	10300
539	2.6	820	10300
509	2.8	820	10300
500	2.8	820	10300
454	3.1	820	10300
437	3.2	820	10300
392	3.6	820	10300
384	3.6	820	10300
338	4.1	820	10300
333	4.1	820	10300
305	4.6	820	10300
297	4.7	820	10300
261	5.4	820	10300
257	5.4	820	10300
238	5.9	820	10300
231	6.1	820	10300
205	6.8	820	10300
200	7.0	820	10300
176	8.0	820	10300
175	8.0	820	10300

F77R37		1500Nm	
i	n_a [r/min]	M_{amax} [Nm]	F_{Ra} [N]
19180	0.07	1500	15700
17593	0.08	1500	15700
16128	0.09	1500	15700
14978	0.09	1500	15700
13731	0.10	1500	15700
12049	0.12	1500	15700
11035	0.13	1500	15700
9683	0.14	1500	15700
8464	0.17	1500	15700
7520	0.19	1500	15700
6580	0.21	1500	15700
5808	0.24	1500	15700
5026	0.28	1500	15700
4931	0.28	1110	17900
4523	0.31	1110	17900
4435	0.32	1500	15700
3851	0.36	1110	17900
3832	0.37	1500	15700
3381	0.41	1500	15700
3320	0.42	1110	17900
3095	0.45	1110	17900
2978	0.47	1500	15700
2705	0.52	1110	17900
2613	0.54	1500	15700
2536	0.55	1110	17900
2284	0.61	1500	15700
2238	0.63	1110	17900
2039	0.69	1110	17900
2029	0.69	1500	15700
1759	0.80	1110	17900
1728	0.81	1500	15700
1639	0.85	1110	17900
1544	0.91	1500	15700
1433	0.98	1110	17900
1354	1.0	1500	15700
1343	1.0	1110	17900
1200	1.2	1500	15700
1185	1.2	1110	17900
1053	1.3	1500	15700
1051	1.3	1110	17900
910	1.5	1500	15700
893	1.6	1110	17900
815	1.7	1110	17900
810	1.7	1500	15700
710	2.0	1500	15700
706	2.0	1110	17900
660	2.1	1110	17900
615	2.3	1500	15700
571	2.5	1110	17900
538	2.6	1500	15700
485	2.9	1110	17900
480	2.9	1500	15700
433	3.2	1110	17900
413	3.4	1500	15700
370	3.8	1110	17900
367	3.8	1500	15700
346	4.0	1110	17900
323	4.3	1500	15700
292	4.8	1110	17900
280	5.0	1500	15700
247	5.7	1500	15700
221	6.3	1500	15700
199	7.0	1500	15700

F87R57		3000Nm	
i	n_a [r/min]	M_{amax} [Nm]	F_{Ra} [N]
23042	0.06	3000	19800
20462	0.07	3000	19800
18238	0.08	3000	19800
15877	0.09	3000	19800
14099	0.10	3000	19800
12205	0.11	3000	19800
10433	0.13	3000	19800
9381	0.15	3000	19800
8142	0.17	3000	19800
7100	0.20	3000	19800
6273	0.22	3000	19800
5510	0.25	3000	19800
4954	0.28	3000	19800
4952	0.28	3000	19800
4562	0.31	3000	19800
4245	0.33	3000	19800
3919	0.36	3000	19800
3721	0.38	3000	19800
3503	0.40	3000	19800
3244	0.43	3000	19800
3196	0.44	3000	19800
2881	0.49	3000	19800
2857	0.49	3000	19800
2576	0.54	3000	19800
2524	0.55	3000	19800
2199	0.64	3000	19800
2134	0.66	3000	19800
1930	0.73	3000	19800
1913	0.73	3000	19800
1717	0.82	3000	19800
1709	0.82	3000	19800
1493	0.94	3000	19800
1476	0.95	3000	19800
1300	1.1	3000	19800
1278	1.1	3000	19800
1148	1.2	3000	19800
1142	1.2	3000	19800
1010	1.4	3000	19800
998	1.4	3000	19800
887	1.6	3000	19800
883	1.6	3000	19800
780	1.8	3000	19800
748	1.9	3000	19800
674	2.1	3000	19800
662	2.1	3000	19800
609	2.3	3000	19800
592	2.4	3000	19800
519	2.7	3000	19800
515	2.7	3000	19800
468	3.0	3000	19800
452	3.1	3000	19800
398	3.5	3000	19800
350	4.0	3000	19800
345	4.1	3000	19800
315	4.4	3000	19800
300	4.7	3000	19800
281	5.0	3000	19800
249	5.6	3000	19800
240	5.8	3000	19800
211	6.6	3000	19800
193	7.3	3000	19800

F系列平行轴-斜齿轮减速机/F parallel shaft-helical geared motors

F 97R57, F107/127R77 $n_s=1400$ r/min

F97R57 4300Nm				F107R77 780Nm				F127R77 12000Nm			
i	n_a [r/min]	M_{amax} [Nm]	F_{ra} [N]	i	n_a [r/min]	M_{amax} [Nm]	F_{ra} [N]	i	n_a [r/min]	M_{amax} [Nm]	F_{ra} [N]
29211	0.05	4300	29900	25375	0.06	7680	49800	24478	0.06	12000	90000
26911	0.05	4300	29900	21652	0.06	7680	49800	22323	0.06	12000	90000
23814	0.06	4300	29900	18933	0.07	7680	49800	19048	0.07	12000	90000
20813	0.07	4300	29900	16888	0.08	7680	49800	16656	0.08	12000	90000
18119	0.08	4300	29900	14767	0.09	7680	49800	14722	0.10	12000	90000
15472	0.09	4300	29900	11348	0.12	7680	49800	12912	0.11	12000	90000
14022	0.10	4300	29900	10039	0.14	7680	49800	11656	0.12	12000	90000
12324	0.11	4300	29900	8548	0.16	7680	49800	10191	0.14	12000	90000
10838	0.13	4300	29900	7674	0.18	7680	49800	8831	0.16	12000	90000
9576	0.15	4300	29900	6767	0.21	7680	49800	7643	0.18	12000	90000
8318	0.17	4300	29900	5954	0.24	7680	49800	6715	0.21	12000	90000
7328	0.19	4300	29900	5383	0.26	7640	49800	5925	0.24	12000	90000
6469	0.22	4300	29900	5223	0.27	7680	49800	5153	0.27	12000	90000
6338	0.22	4300	29900	4593	0.30	7840	49400	4533	0.31	12000	90000
5680	0.25	4300	29900	4567	0.31	7680	49800	3926	0.36	12000	90000
5615	0.25	4300	29900	4016	0.35	7840	49400	3454	0.41	12000	90000
5016	0.28	4300	29900	3948	0.35	7680	49800	3031	0.46	12000	90000
4961	0.28	4300	29900	3815	0.37	7840	49400	2672	0.52	12000	90000
4367	0.32	4300	29900	3521	0.40	7680	49800	2357	0.59	12000	90000
4333	0.32	4300	29900	3347	0.42	7840	49400	2038	0.69	12000	90000
3914	0.36	4300	29900	3037	0.46	7680	49800	1784	0.78	12000	90000
3906	0.36	4300	29900	2839	0.49	7840	49400	1606	0.87	12000	90000
3357	0.42	4300	29900	2756	0.51	7680	49800	1390	1.0	12000	90000
3352	0.42	4300	29900	2563	0.55	7840	49400	1220	1.1	12000	90000
3009	0.47	4300	29900	2369	0.59	7680	49800	1077	1.3	12000	90000
2907	0.48	4300	29900	2255	0.62	7840	49400	930	1.5	12000	90000
2553	0.55	4300	29900	2129	0.66	7840	49400	820	1.7	12000	90000
2448	0.57	4300	29900	2068	0.68	7840	49400	727	1.9	12000	90000
2245	0.62	4300	29900	1826	0.77	7680	49800	648	2.2	12000	90000
2199	0.64	4300	29900	1813	0.77	7840	49400	549	2.6	12000	90000
1971	0.71	4300	29900	1597	0.88	7680	49800	495	2.8	12000	90000
1970	0.71	4300	29900	1590	0.88	7840	49400	428	3.3	12000	90000
1741	0.80	4300	29900	1436	0.97	7840	49400	376	3.7	12000	90000
1722	0.81	4300	29900	1401	1.0	7680	49800				
1527	0.92	4300	29900	1263	1.1	7840	49400				
1468	0.95	4300	29900	1243	1.1	7680	49800				
1327	1.1	4300	29900	1193	1.2	7840	49400				
1316	1.1	4300	29900	1084	1.3	7680	49800				
1189	1.2	4300	29900	1015	1.4	7840	49400				
1171	1.2	4300	29900	950	1.5	7680	49800				
1023	1.4	4300	29900	923	1.5	7840	49400				
1022	1.4	4300	29900	834	1.7	7680	49800				
898	1.6	4300	29900	800	1.8	7840	49400				
892	1.6	4300	29900	736	1.9	7680	49800				
784	1.8	4300	29900	696	2.0	7840	49400				
760	1.8	4300	29900	644	2.2	7840	49400				
690	2.0	4300	29900	640	2.2	7680	49800				
667	2.1	4300	29900	591	2.4	7840	49400				
605	2.3	4300	29900	560	2.5	7680	49800				
569	2.5	4300	29900	518	2.7	7840	49400				
529	2.6	4300	29900	491	2.9	7840	49400				
510	2.7	4300	29900	489	2.9	7680	49800				
473	3.0	4300	29900	436	3.2	7680	49800				
467	3.0	4300	29900	430	3.3	7840	49400				
406	3.4	4300	29900	387	3.6	7840	49400				
403	3.5	4300	29900	370	3.8	7680	49800				
363	3.9	4300	29900	340	4.1	7840	49400				
361	3.9	4300	29900	333	4.2	7680	49800				
317	4.4	4300	29900	300	4.7	7840	49400				
285	4.9	4300	29900	291	4.8	7680	49800				
275	5.1	4300	29900	266	5.3	7840	49400				
245	5.7	4300	29900	255	5.5	7680	49800				
242	5.8	4300	29900	225	6.2	7680	49800				
208	6.7	4300	29900	190	7.4	7680	49800				
195	7.2	4300	29900								



F系列平行轴-斜齿轮减速机/F parallel shaft-helical geared motors

F 127/ R87, F 157 R97 $n_s=1400$ r/min

F127R87		12000Nm	
i	n_a [r/min]	M_{amax} [Nm]	F_{ra} [N]
483	2.9	12000	90000
418	3.3	12000	90000
374	3.7	12000	90000
312	4.5	12000	90000
293	4.8	12000	90000
259	5.4	12000	90000
223	6.3	12000	90000
198	7.1	12000	90000
166	8.4	12000	90000

F157R97		18000Nm	
i	n_a [r/min]	M_{amax} [Nm]	F_{ra} [N]
31434	0.04	18000	100300
26173	0.05	18000	100300
23464	0.06	18000	100300
20212	0.07	18000	100300
17984	0.08	18000	100300
16358	0.09	18000	100300
13751	0.10	18000	100300
12235	0.11	18000	100300
10033	0.14	18000	100300
9021	0.16	18000	100300
8026	0.17	18000	100300
7075	0.20	18000	100300
6295	0.22	18000	100300
5404	0.26	18000	100300
4831	0.29	18000	100300
4130	0.34	18000	100300
3607	0.39	18000	100300
3210	0.44	18000	100300
2780	0.50	18000	100300
2427	0.58	18000	100300
2185	0.64	18000	100300
1944	0.72	18000	100300
1674	0.84	18000	100300
1441	0.97	18000	100300
1308	1.1	18000	100300
1169	1.2	18000	100300
953	1.5	18000	100300
845	1.7	18000	100300
764	1.8	18000	100300
680	2.1	18000	100300
576	2.4	18000	100300
503	2.8	18000	100300
446	3.1	18000	100300
353	4.0	18000	100300
302	4.6	18000	100300
273	5.1	18000	100300
232	6.0	18000	100300
202	6.9	18000	100300
197	7.1	18000	100300



F系列平行轴-斜齿轮减速机/F parallel shaft-helical geared motors

F37

FA37/FAF37/FAZ37空心轴 /Hollow shaft

F..T37

FA37

FAZ37

FF37

FAF37

电机需方配或配特殊电机时需加联接法兰

F..37R17

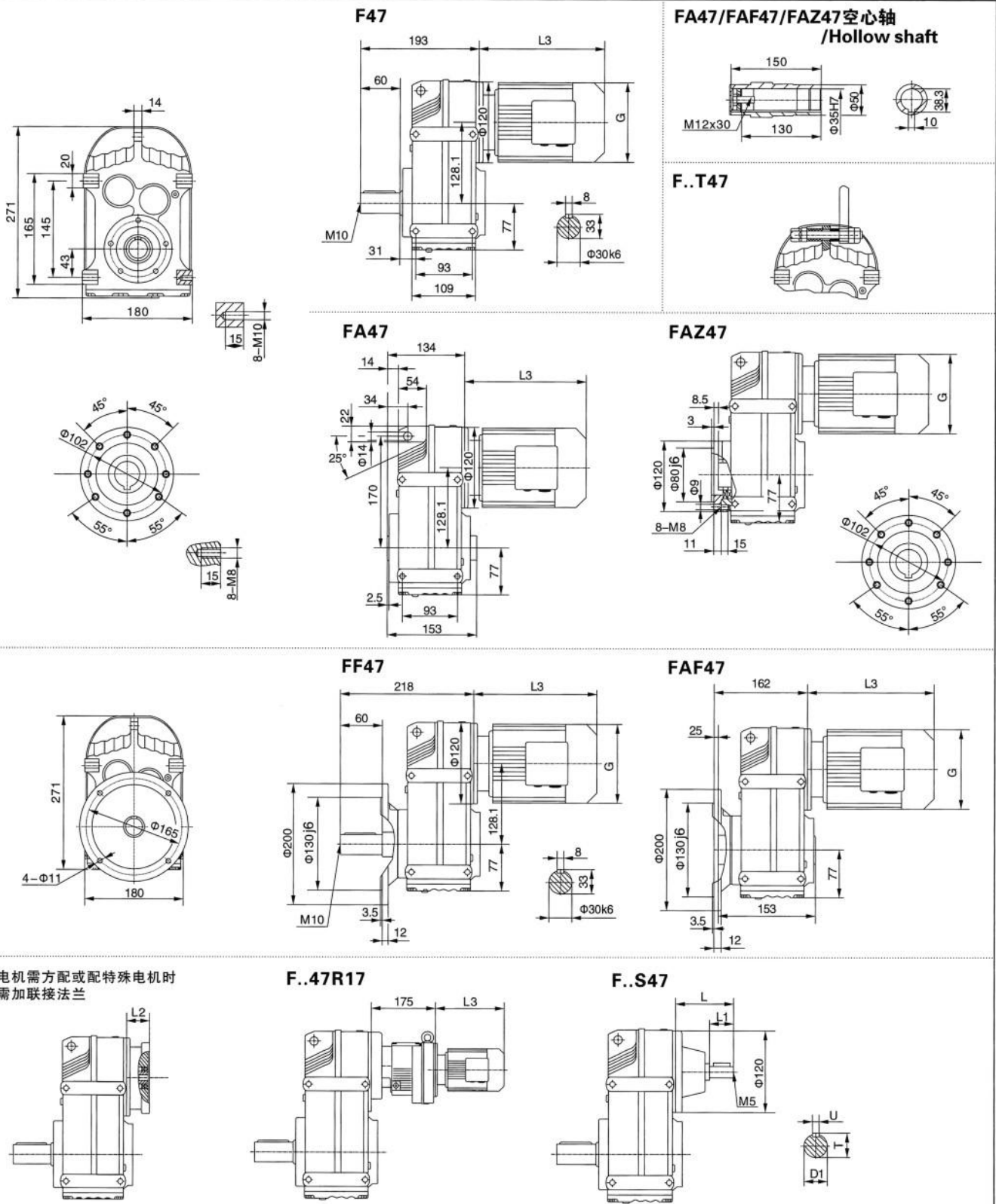
F..S37

When equipping the user's motor or the special one, the flange is required to be connected.

Y ₂ 电机机座号 Motor size	63	71	80	90S	90L	100
功率/4P Power/(KW)	0.18	0.25 0.37	0.55 0.75	1.1	1.5	2.2 3.0
L3	235	245	278	304	328	340
G	130	145	175	195	195	215
L2	45	92	80	80	80	80

注: 1.以上壳体为通用件, 安装尺寸均可相互参照。 2."F.."表示F、FA、FF、FAF、FAZ。
 Note: 1.The above housings are common parts. The mounting dimensions may consult each other. 2."F.."mean F、FA、FF、FAF、FAZ.

F系列平行轴-斜齿轮减速机/F parallel shaft-helical geared motors



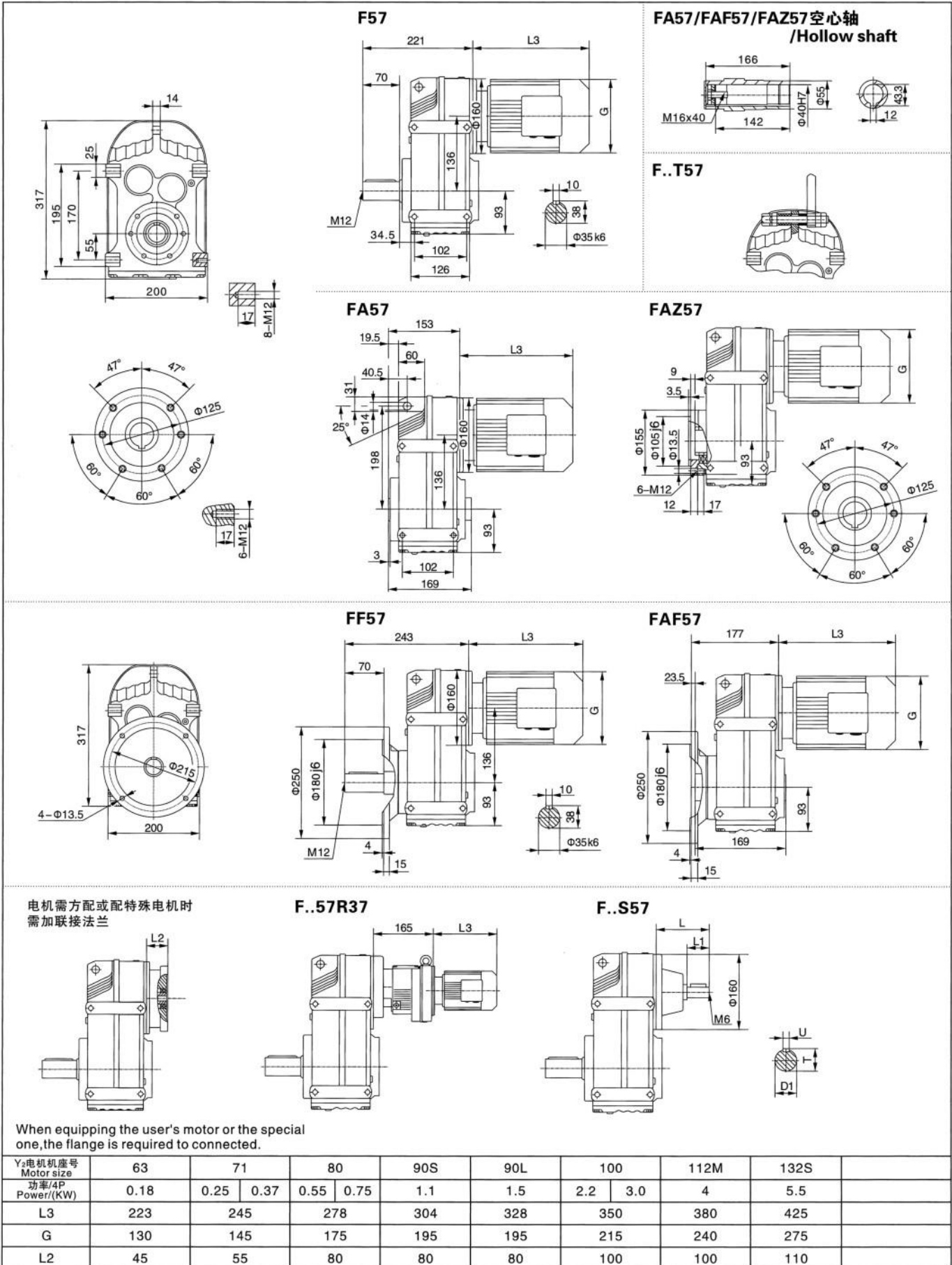
电机需方配或配特殊电机时
需加联接法兰

When equipping the user's motor or the special one, the flange is required to be connected.

Y ₂ 电机机座号 Motor size	63	71	80	90S	90L	100	
功率/4P Power/(KW)	0.18	0.25 0.37	0.55 0.75	1.1	1.5	2.2 3.0	
L3	235	245	278	304	328	340	
G	130	145	175	195	195	215	
L2	45	92	80	80	80	80	

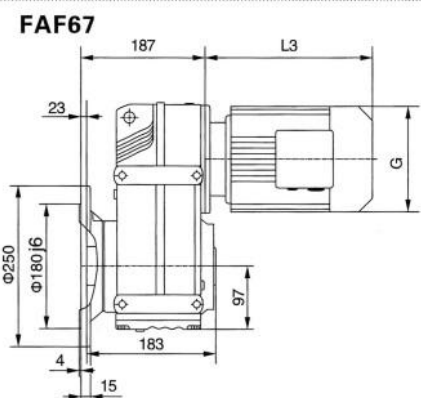
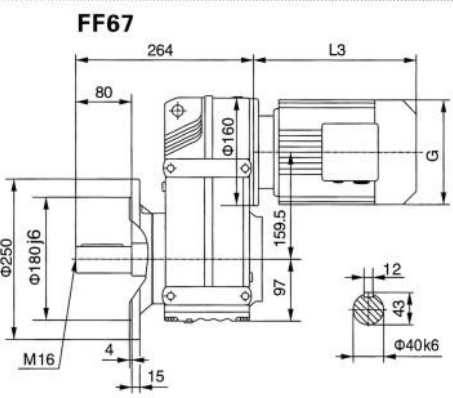
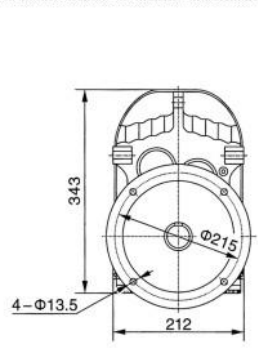
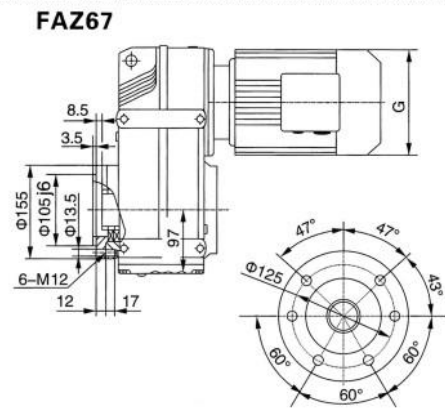
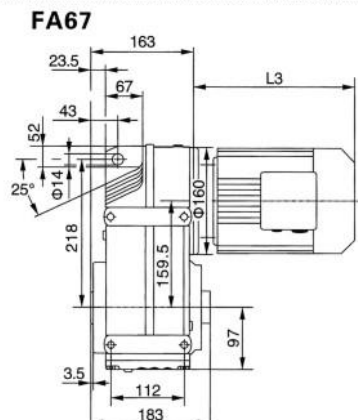
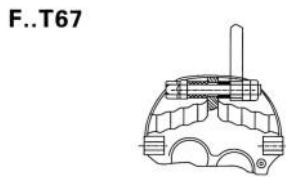
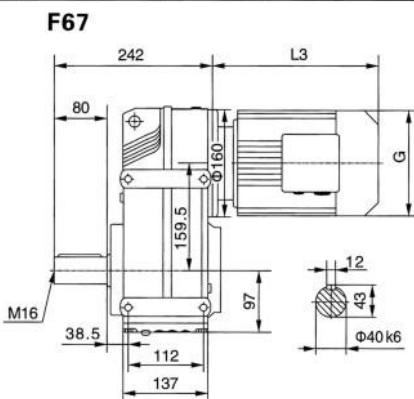
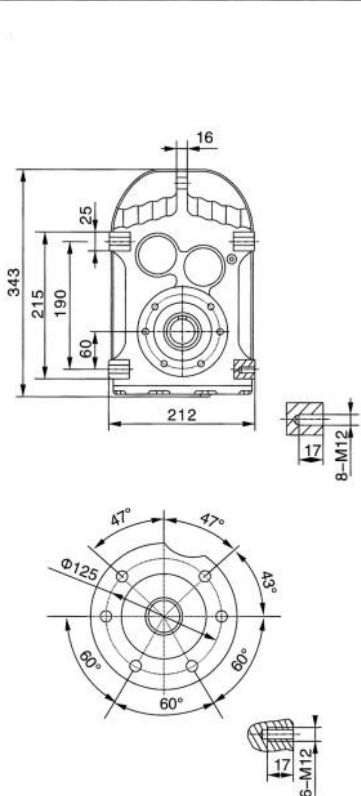
注: 1.以上壳体为通用件, 安装尺寸均可相互参照。 2."F.."表示F、FA、FF、FAF、FAZ。
 Note: 1.The above housings are common parts. The mounting dimensions may consult each other. 2."F.."mean F、FA、FF、FAF、FAZ.

F系列平行轴-斜齿轮减速机/F parallel shaft-helical geared motors

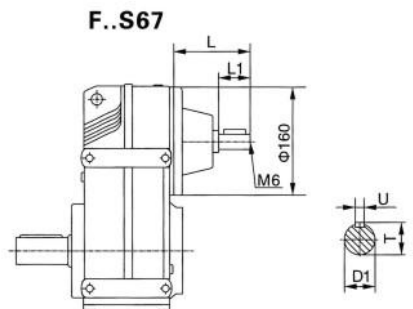
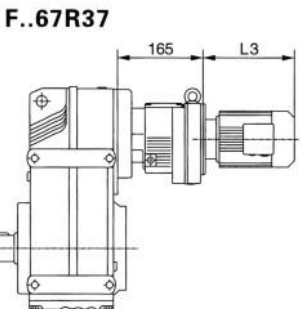
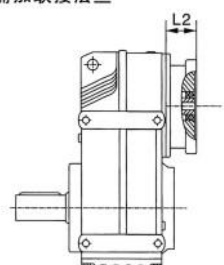


注：1.以上壳体为通用件，安装尺寸均可相互参照。 2."F.."表示F、FA、FF、FAF、FAZ。
 Note: 1.The above housings are common parts. The mounting dimensions may consult each other. 2."F.."mean F、FA、FF、FAF、FAZ.

F系列平行轴-斜齿轮减速机/F parallel shaft-helical geared motors



电机需方配或配特殊电机时需加联接法兰

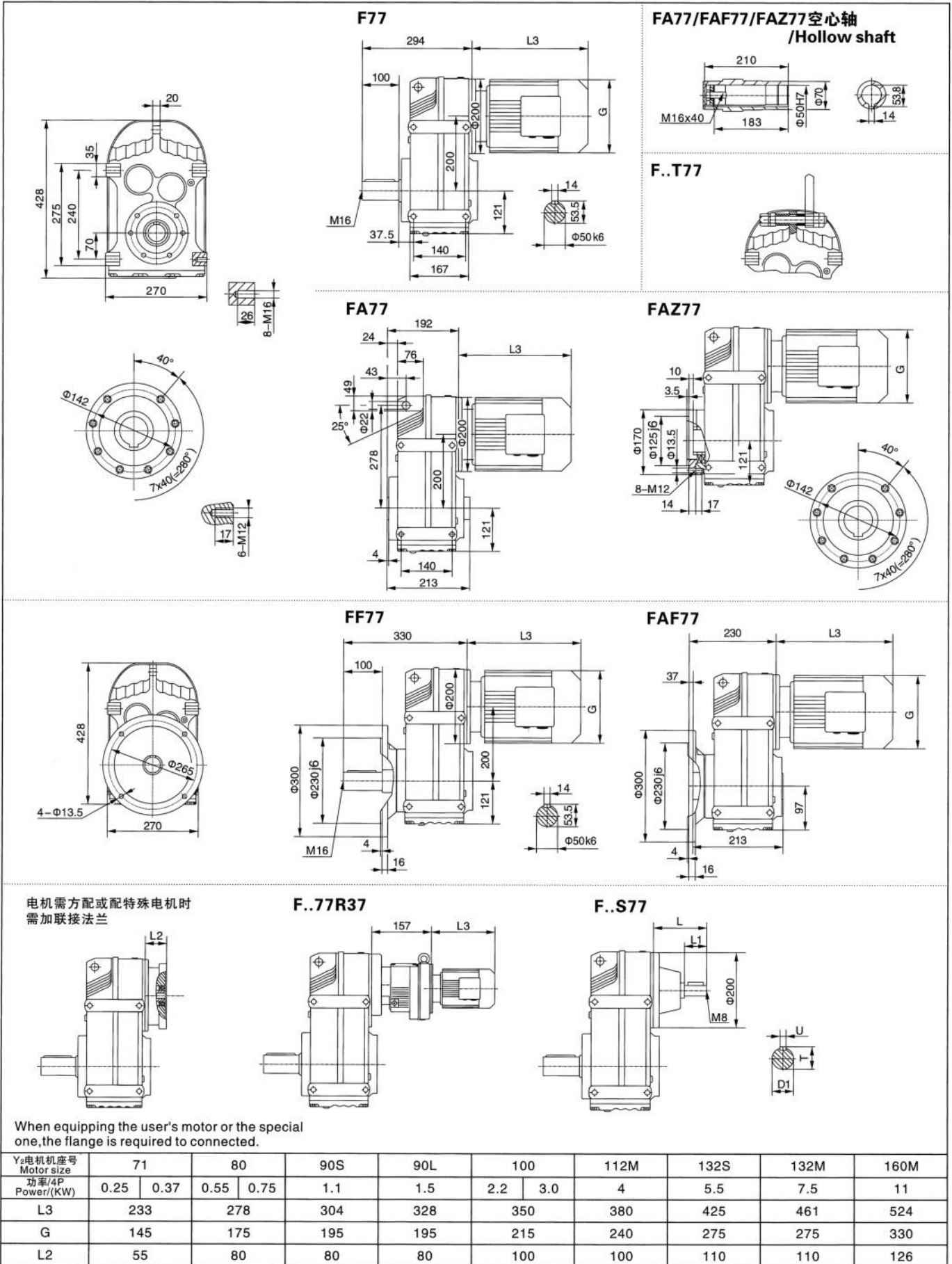


When equipping the user's motor or the special one, the flange is required to be connected.

Y ₂ 电机机座号 Motor size	63	71	80	90S	90L	100	112M	132S	
功率/4P Power/(KW)	0.18	0.25 0.37	0.55 0.75	1.1	1.5	2.2 3.0	4	5.5	
L3	223	245	278	304	328	350	380	425	
G	130	145	175	195	195	215	240	275	
L2	45	55	80	80	80	100	100	110	

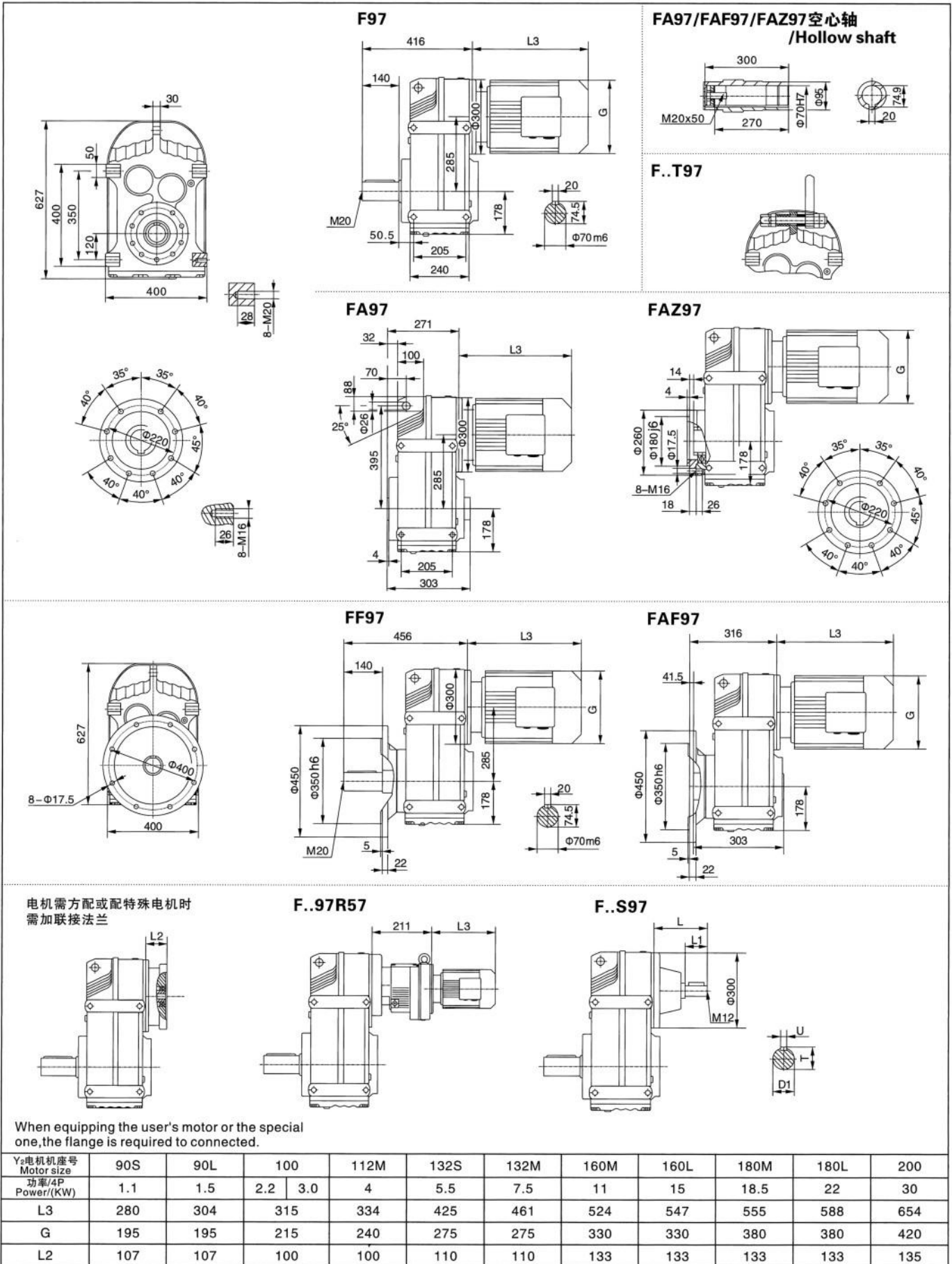
注: 1.以上壳体为通用件, 安装尺寸均可相互参照. 2."F.."表示F、FA、FF、FAF、FAZ.
Note: 1.The above housings are common parts. The mounting dimensions may consult each other. 2."F.."mean F、FA、FF、FAF、FAZ.

F系列平行轴-斜齿轮减速机/F parallel shaft-helical geared motors



注：1.以上壳体为通用件，安装尺寸均可相互参照。 2."F.."表示F、FA、FF、FAF、FAZ。
 Note: 1.The above housings are common parts. The mounting dimensions may consult each other. 2."F.."mean F、FA、FF、FAF、FAZ.

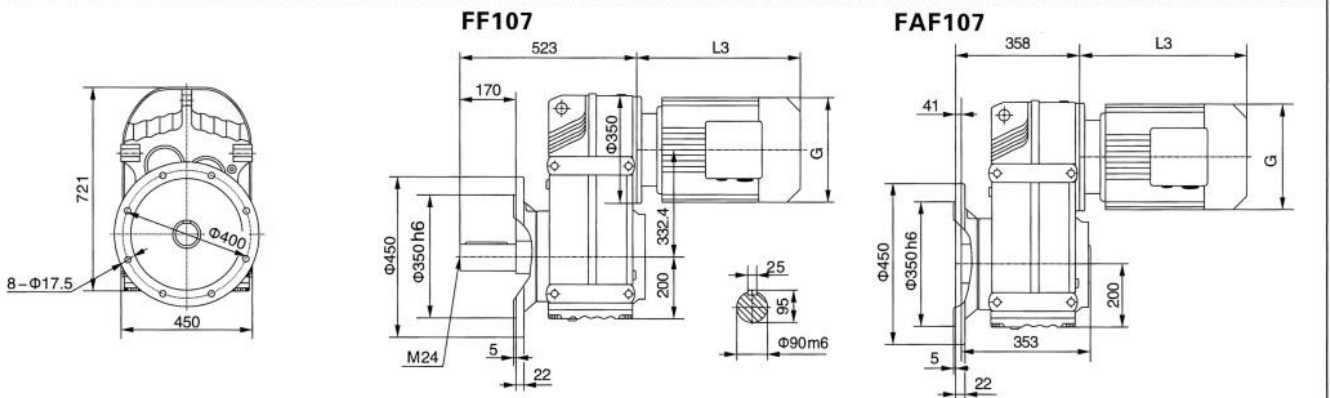
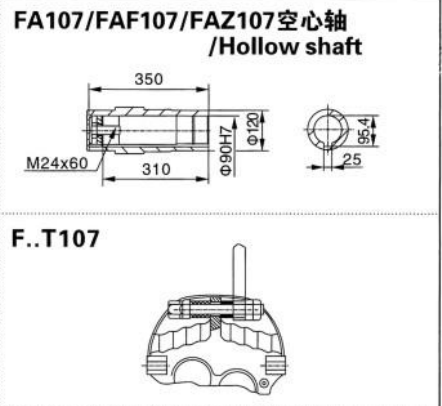
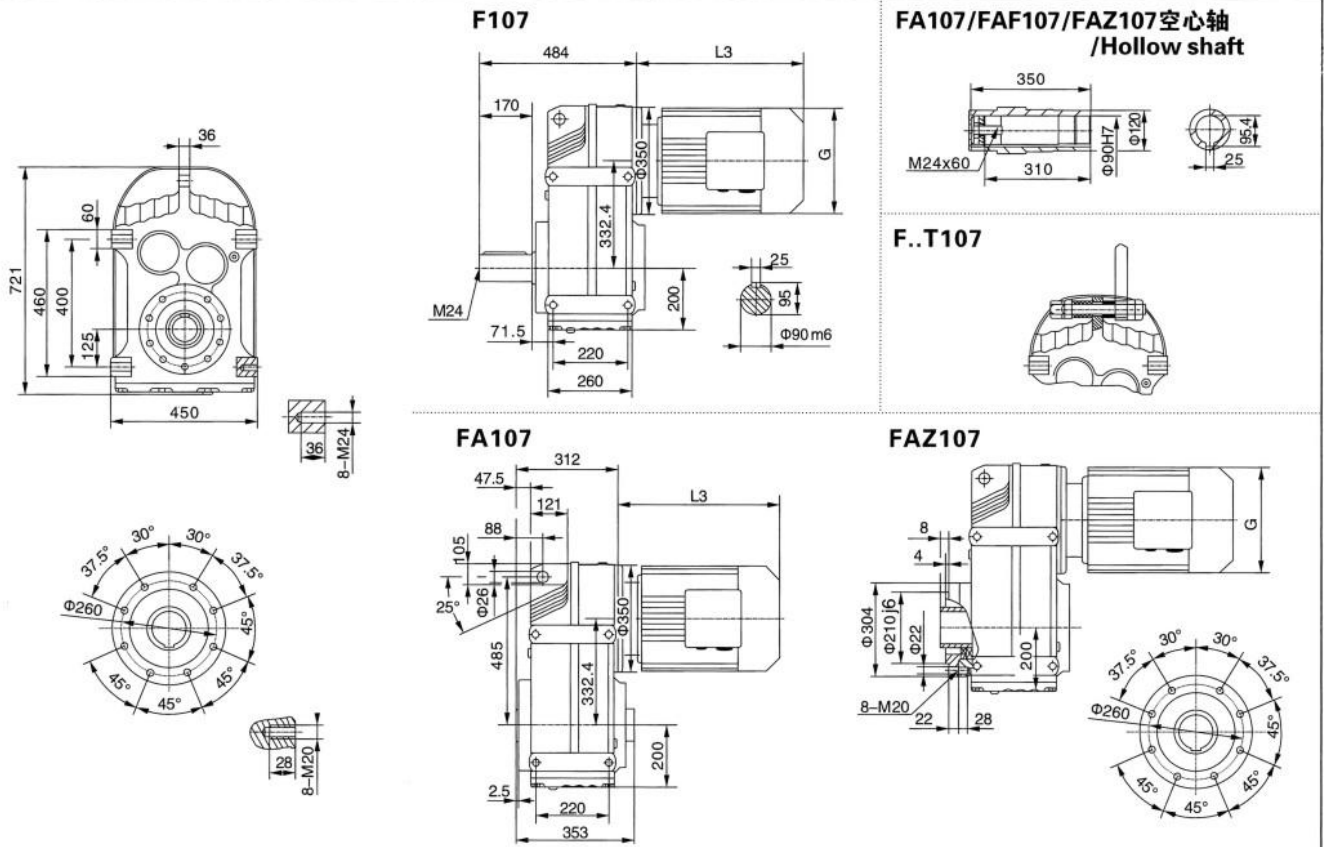
F系列平行轴-斜齿轮减速机/F parallel shaft-helical geared motors



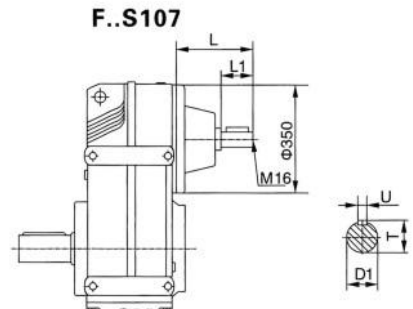
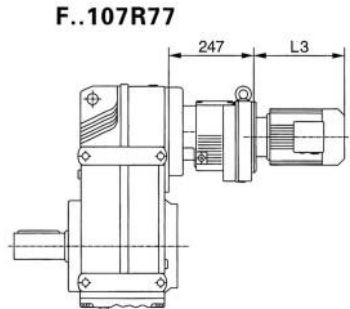
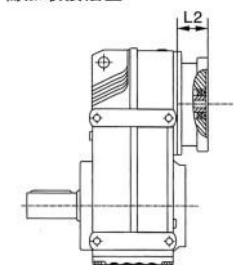
注：1.以上壳体为通用件，安装尺寸均可相互参照。 2."F.."表示F、FA、FF、FAF、FAZ。

Note: 1.The above housings are common parts. The mounting dimensions may consult each other. 2."F.."mean F、FA、FF、FAF、FAZ.

F系列平行轴-斜齿轮减速机/F parallel shaft-helical geared motors



电机需方配或配特殊电机时需加联接法兰

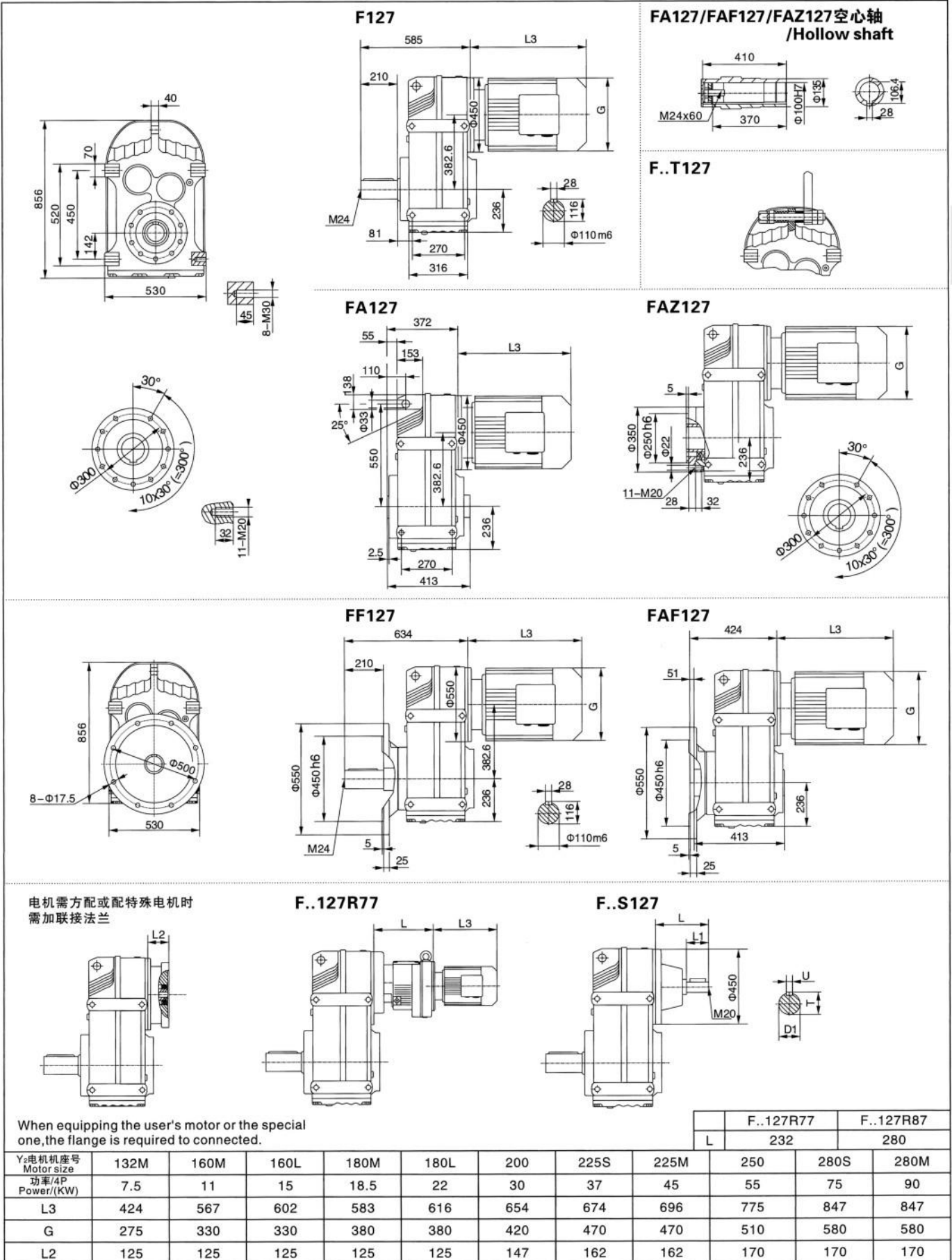


When equipping the user's motor or the special one, the flange is required to be connected.

Y ₂ 电机机座号 Motor size	100	112M	132S	132M	160M	160L	180M	180L	200	225S	225M
功率/4P Power/(KW)	2.2 3.0	4	5.5	7.5	11	15	18.5	22	30	37	45
L3	318	334	386	422	504	519	555	588	654	680	702
G	215	240	275	275	330	330	380	380	420	470	470
L2	100	100	110	110	133	133	133	133	135	143	143

注: 1. 以上壳体为通用件, 安装尺寸均可相互参照。 2. "F.."表示F、FA、FF、FAF、FAZ。
 Note: 1. The above housings are common parts. The mounting dimensions may consult each other. 2. "F.."mean F, FA, FF, FAF, FAZ.

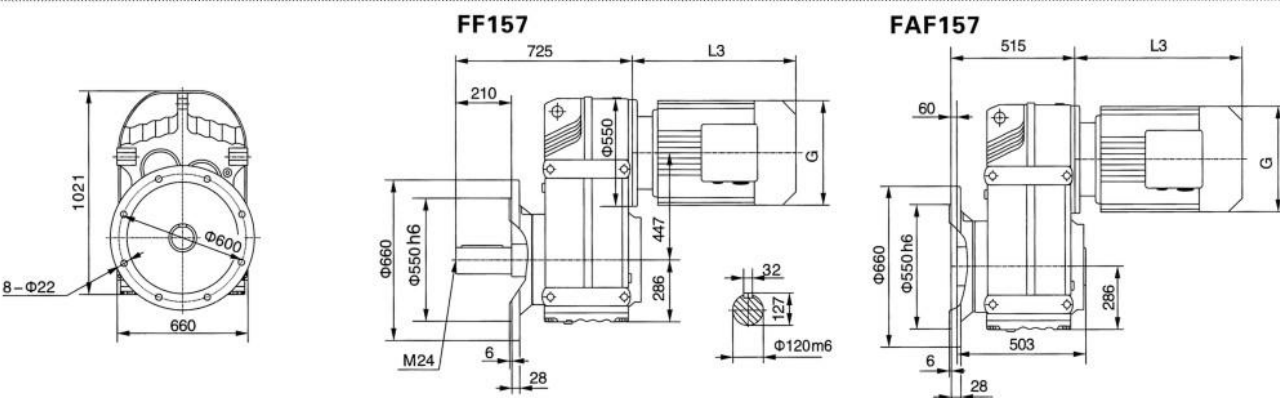
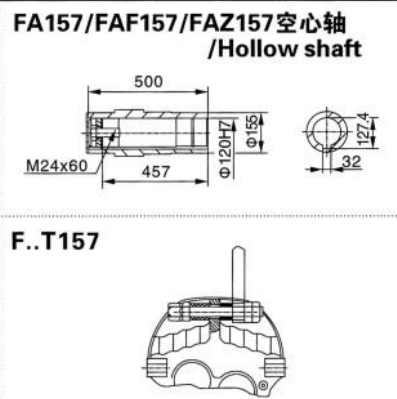
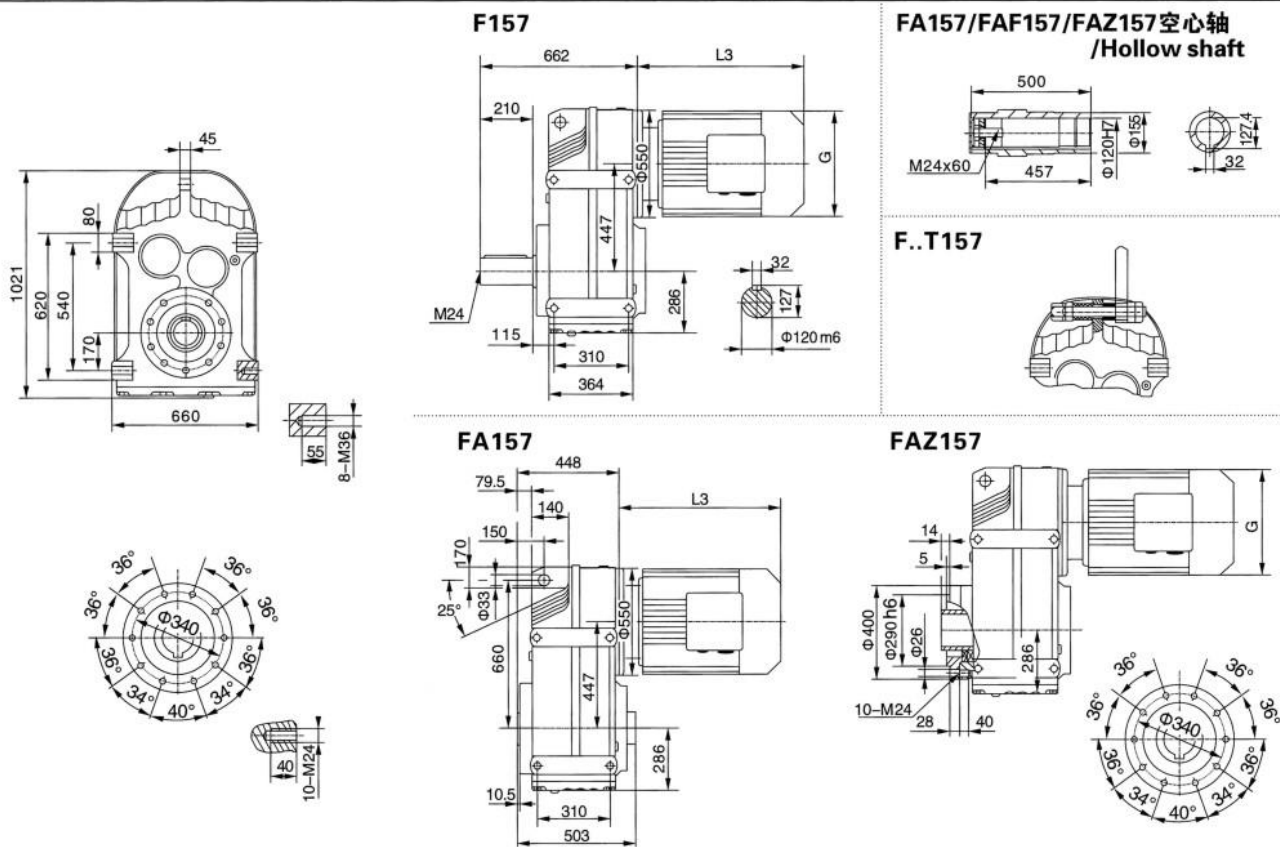
F系列平行轴-斜齿轮减速机/F parallel shaft-helical geared motors



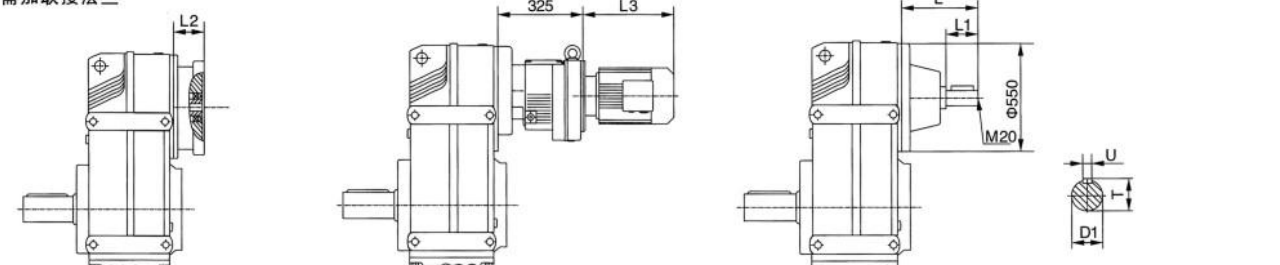
注: 1.以上壳体为通用件, 安装尺寸均可相互参照。 2."F.."表示F、FA、FF、FAF、FAZ。

Note: 1.The above housings are common parts. The mounting dimensions may consult each other. 2."F.."mean F、FA、FF、FAF、FAZ.

F系列平行轴-斜齿轮减速机/F parallel shaft-helical geared motors



电机需方配或配特殊电机时需加联接法兰



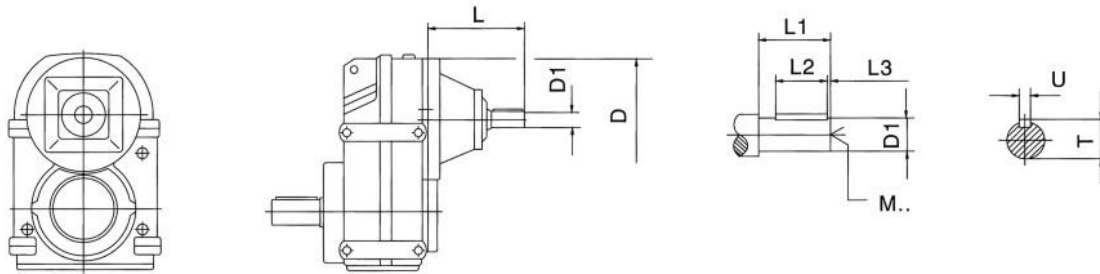
When equipping the user's motor or the special one, the flange is required to be connected.

Y ₂ 电机座号 Motor size	160M	160L	180M	180L	200	225S	225M	250	280S	280M	315S	315M	315L
功率/4P Power/(KW)	11	15	18.5	22	30	37	45	55	75	90	110	132	160
L3	567	602	635	666	642	669	691	770	828	879	1100	1180	1270
G	330	330	380	380	420	470	470	510	580	580	645	645	645
L2	125	125	125	125	147	145	145	170	170	170	-	-	-

注：1. 以上壳体为通用件，安装尺寸均可相互参照。 2. "F.."表示F、FA、FF、FAF、FAZ。
 Note: 1. The above housings are common parts. The mounting dimensions may consult each other. 2. "F.."mean F、FA、FF、FAF、FAZ.

F系列平行轴-斜齿轮减速机/F parallel shaft-helical geared motors

F..AD



		D	L	D1	L1	L3	L2	T	U	M
F..27 F..37 F..47	Ad1	120	102	16	40	4	32	18	5	M5
	AD2		130	19	40	4	32	21.5	6	M6
F..57 F..67	AD2	160	123	19	40	4	32	21.5	6	M6
	AD3		159	24	50	5	40	27	8	M8
F..77	AD2	200	116	19	40	4	32	21.5	6	M6
	AD3		151	24	50	5	40	27	8	M8
	AD4		224	38	80	5	70	41	10	M12
F..87	AD2	250	111	19	40	4	32	21.5	6	M6
	AD3		156	28	60	5	50	31	8	M10
	AD4		219	38	80	5	70	41	10	M12
	AD5		292	42	110	10	70	45	12	M16
F..97	AD3	300	151	28	60	5	50	31	8	M10
	AD4		214	38	80	5	70	41	10	M12
	AD5		287	42	110	10	70	45	12	M16
	AD6		327	48	110	10	80	51.5	14	M16
F..107	AD3	350	145	28	60	5	50	31	8	M10
	AD4		208	38	80	5	70	41	10	M12
	AD5		281	42	110	10	70	45	12	M16
	AD6		321	48	110	10	80	51.5	14	M16
F..127	AD4	450	193	38	80	5	70	41	10	M12
	AD5		266	42	110	10	70	45	12	M16
	AD6		306	48	110	10	80	51.5	14	M16
	AD7		300	55	110	10	90	59	16	M20
	AD8		383	70	140	15	110	74.5	20	M20
F..157	AD5	550	258	42	110	10	70	45	12	M16
	AD6		298	48	110	10	80	51.5	14	M16
	AD7		292	55	110	10	90	59	16	M20
	AD8		374	70	140	15	110	74.5	20	M20

F系列平行轴-斜齿轮减速机/F parallel shaft-helical geared motors

F..AM..

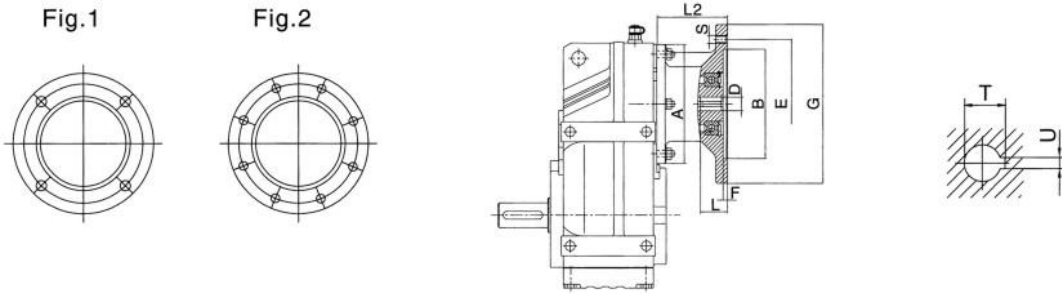


		Fig.	B	E	F	A	G	S	L2	D	L1	T	U
F..37 F..47	AM63	1	95	115	3.5	120	140	M8	45	11	23	12.8	4
	AM71 ¹⁾		110	130			160		92	14	30	16.3	5
	AM80 ¹⁾		130	165	4.5		200	M10	80	19	40	21.8	6
	AM90 ¹⁾									24	50	27.3	8
F..57 F..67	AM63	1	95	115	3.5	160	140	M8	45	11	23	12.8	4
	AM71		110	130			160		55	14	30	16.3	5
	AM80		130	165	4.5		200	M10	80	19	40	21.8	6
	AM90									24	50	27.3	8
	AM100 ¹⁾		180	215	5		250	M12	100	28	60	31.3	8
	AM112 ¹⁾									28	60	31.3	8
F..77	AM63	1	95	115	3.5	200	140	M8	45	11	23	12.8	4
	AM71		110	130			160		55	14	30	16.3	5
	AM80		130	165	4.5		200	M10	80	19	40	21.8	6
	AM90									24	50	27.3	8
	AM100 ¹⁾		180	215	5		250	M12	100	28	60	31.3	8
	AM112 ¹⁾									28	60	31.3	8
	AM132S ¹⁾		230	265	5		300	M12	110	38	80	41.3	10
	AM132M ¹⁾									38	80	41.3	10
AM132ML ¹⁾	230	265	5	300	M12	110	38	80	41.3	10			
F..87	AM80	1	130	165	4.5	250	200	M10	80	19	40	21.8	6
	AM90									24	50	27.3	8
	AM100		180	215	5		250	M12	100	28	60	31.3	8
	AM112									28	60	31.3	8
	AM132S		230	265	5		300	M12	110	38	80	41.3	10
	AM132M									38	80	41.3	10
	AM132ML		250	300	6		350	M16	133	42	110	45.3	12
AM160 ¹⁾	48	51.8				14							
AM180 ¹⁾	250	300	6	350	M16	133	42	110	45.3	12			
F..97	AM100	1	180	215	5	300	250	M12	100	28	60	31.3	8
	AM112									28	60	31.3	8
	AM132S		230	265	5		300	M12	110	38	80	41.3	10
	AM132M									38	80	41.3	10
	AM132ML		250	300	6		350	M16	133	42	110	45.3	12
	AM160									48		51.8	14
	AM180		300	350	7		400	M16	135	55	140	59.3	16
AM200	55	59.3				16							
AM225 ¹⁾	2	350	400	7	450	M16	143	60	140	64.4	18		

F系列平行轴-斜齿轮减速机/F parallel shaft-helical geared motors

F..AM..

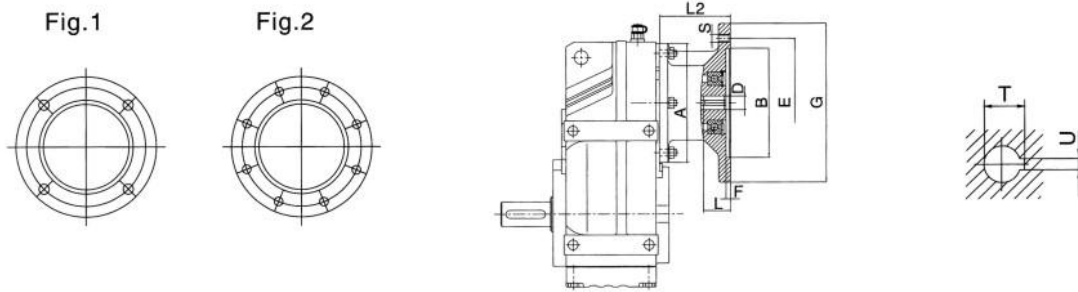
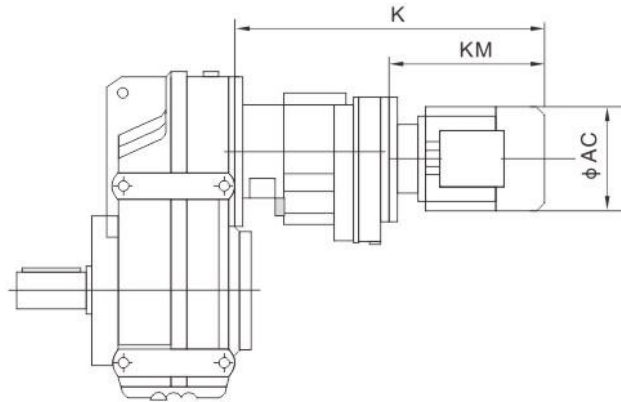


		Fig.	B	E	F	A	G	S	L2	D	L1	T	U			
F..107	AM100	1	180	215	5	350	250	M12	100	28	60	31.3	8			
	AM112															
	AM132S AM132M		230	265			300		110	38		80	41.3	10		
	AM132ML															
	AM160	250	300	6	350		M16	133	42	110	45.3	12				
	AM180												48			
	AM200	300	350	7	400		M16	135	55	110	59.3	16				
	AM225												350	400	450	143
F..127	AM132S AM132M	1	230	265	5	450	300	M12	125	38	80	41.3				
	AM132ML															
	AM160		250	300			6		350	M16		125	42	110	45.3	12
	AM180															
	AM200	300	350	7	400		M16	147	55	110	59.3	16				
	AM225												350	400	450	162
	AM250	2	450	500	550		170	65	140	69.4	20					
	AM280											75				
F..157	AM160	1	250	300	6	550	350	M16	125	42	110		45.3	12		
	AM180											48				
	AM200		300	350			7		400	M16			147	55	110	59.3
	AM225											350				
	AM250	2	450	500	550		170	65	140	69.4	20					
	AM280											75				

F系列平行轴-斜齿轮减速机/F parallel shaft-helical geared motors

F..R..



		AC	K	KM
F..37R17 F..47R17	D63..	138	368	193
	D71D	158	369	194
	D80..	168	419	244
F..57R37	D63..	138	386	221
	D71D	158	404	239
	D80..	168	436	271
F..67R37	D63..	138	386	221
	D71D	158	404	239
	D80..	168	436	271
	D90..	195	479	314
F..77R37	D63..	138	378	221
	D71D	158	396	239
	D80..	168	428	271
	D90..	195	471	314
F..87R57	D63..	138	432	216
	D71D	158	450	234
	D80..	168	481	265
	D90..	195	525	309
	D100M	218	542	326
	D100L	218	542	326
F..97R57	D63..	138	427	216
	D71D	158	445	234
	D80..	168	476	265
	D90..	195	520	309
	D100M	218	537	326
	D100L	218	537	326
	D112M	240	593	382
F..107R77	D63..	138	457	210
	D71D	158	475	228
	D80..	168	506	259
	D90..	195	548	301
	D100M	218	565	318
	D100L	218	565	318
	D112M	240	620	373
	D132S	275	655	408

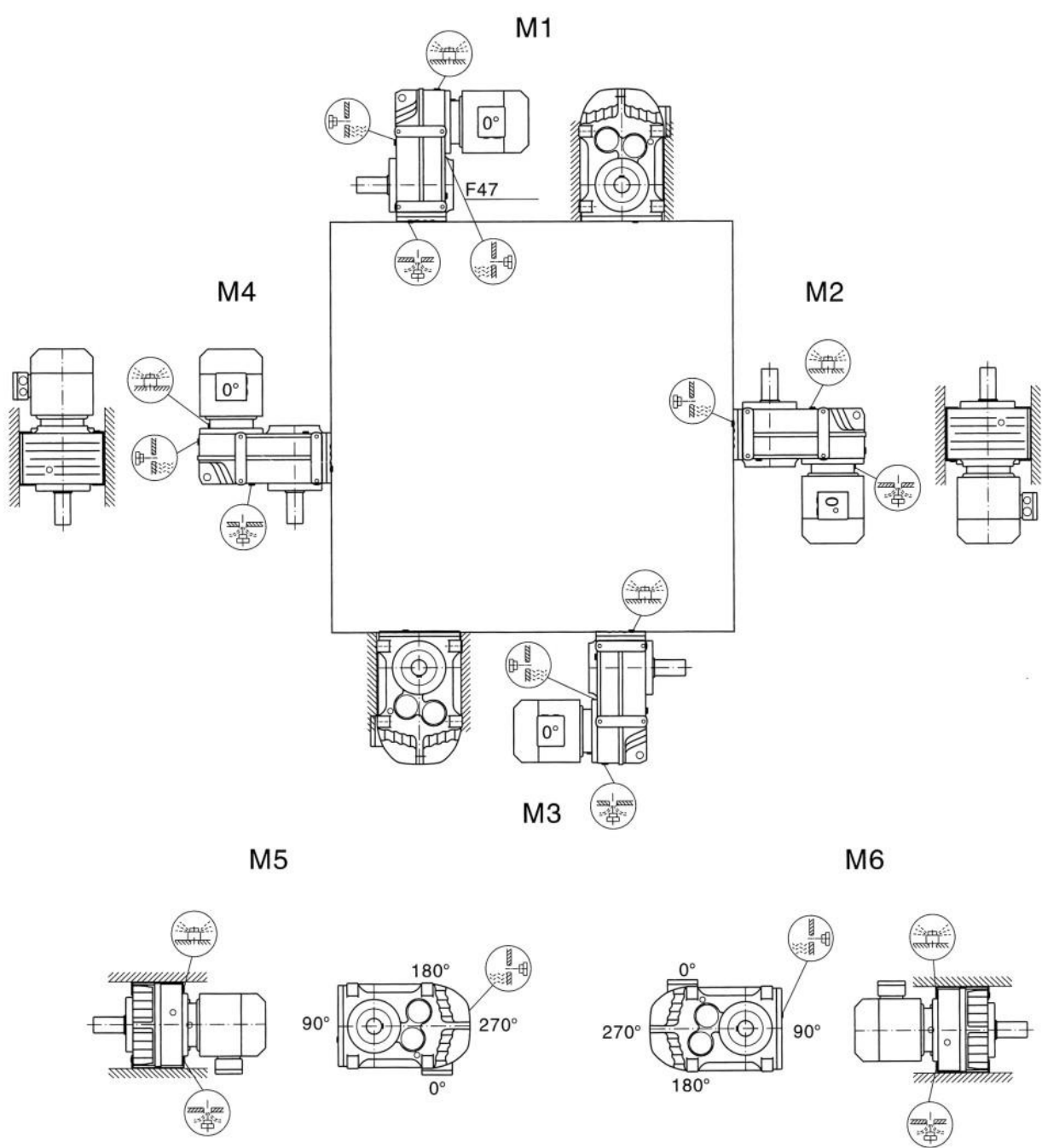
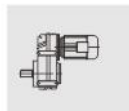
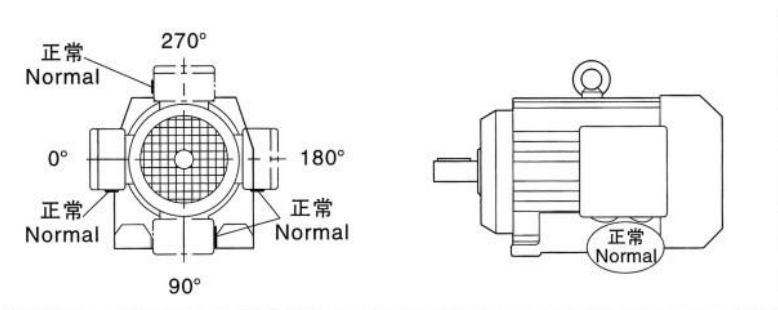
		AC	K	KM
F..107R77	D132M	275	655	408
	D132ML	275	655	408
	D160M	330	756	509
F..127R77	D63..	138	442	210
	D71D	158	460	228
	D80..	168	491	259
	D90..	195	533	301
	D100M	218	550	318
	D100L	218	550	318
	D112M	240	605	373
	D132S	275	640	408
	D132M	275	640	408
	D132ML	275	640	408
	D160M	330	741	509
F..127R87	D90..	195	577	297
	D100M	218	594	314
	D100L	218	594	314
	D112M	240	648	368
	D132S	275	683	403
	D132M	275	683	403
	D132ML	275	683	403
	D160M	330	784	504
	D160L	330	828	548
	D180..	380	855	575
F..157R97	D80..	168	579	254
	D90..	195	616	291
	D100M	218	633	308
	D100L	218	633	308
	D112M	240	688	363
	D132S	275	723	398
	D132M	275	723	398
	D132ML	275	723	398
	D160M	330	824	499
	D160L	330	868	543
	D180..	380	895	570
	D200..	420	1025	700

注：上表中电机尺寸为参考尺寸，因空间限制对电机尺寸有严格要求时请向我公司咨询。

Notes: The dimension of motor in the above table is only for reference. If you have special require, pls consult us.

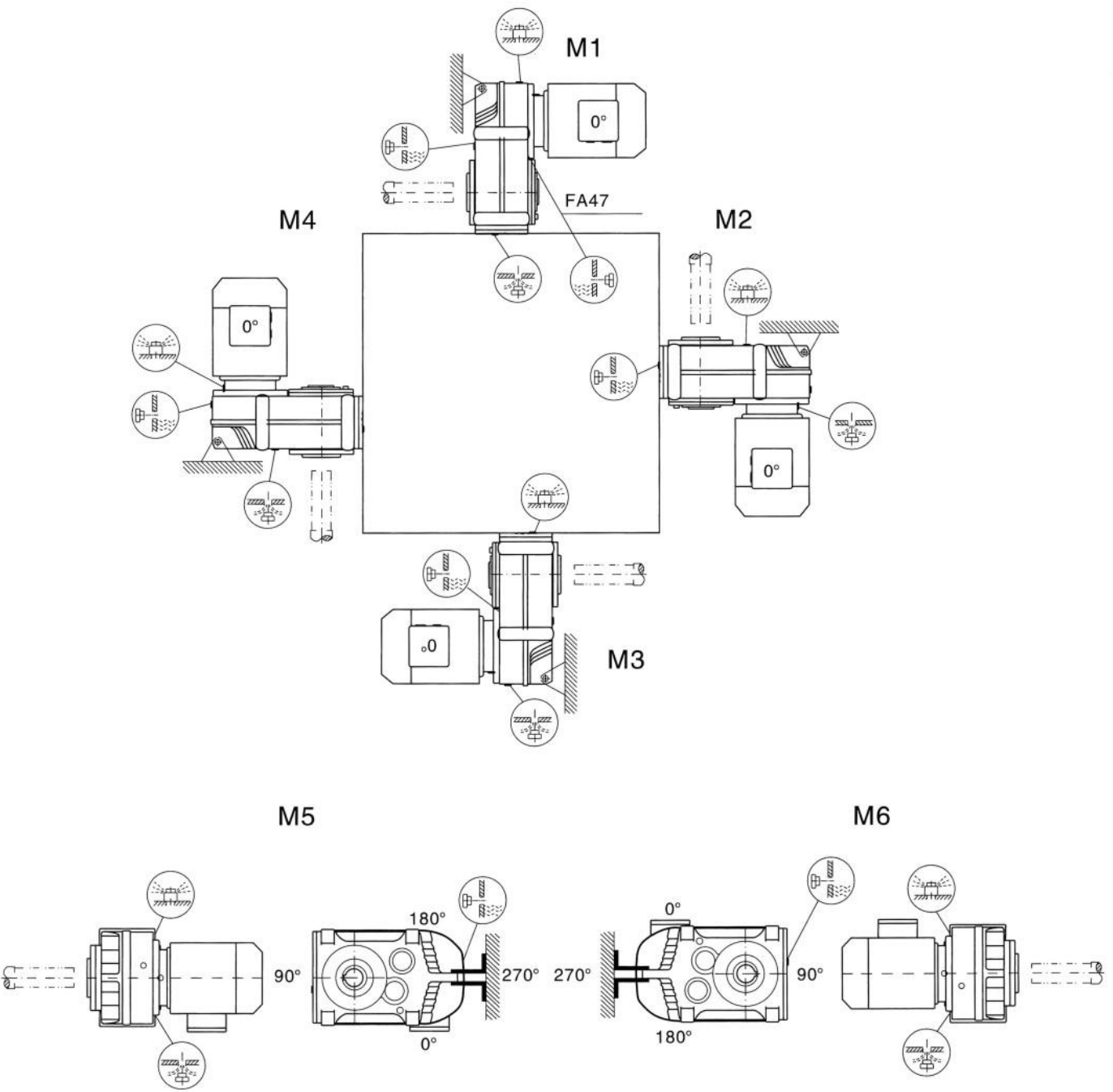
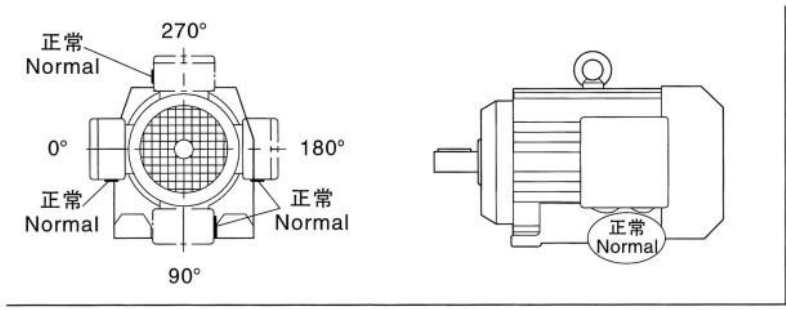
F系列平行轴-斜齿轮减速机/F parallel shaft-helical geared motors

F/FAB37-157安装形式图 F/FAB37-157 Mounting position example



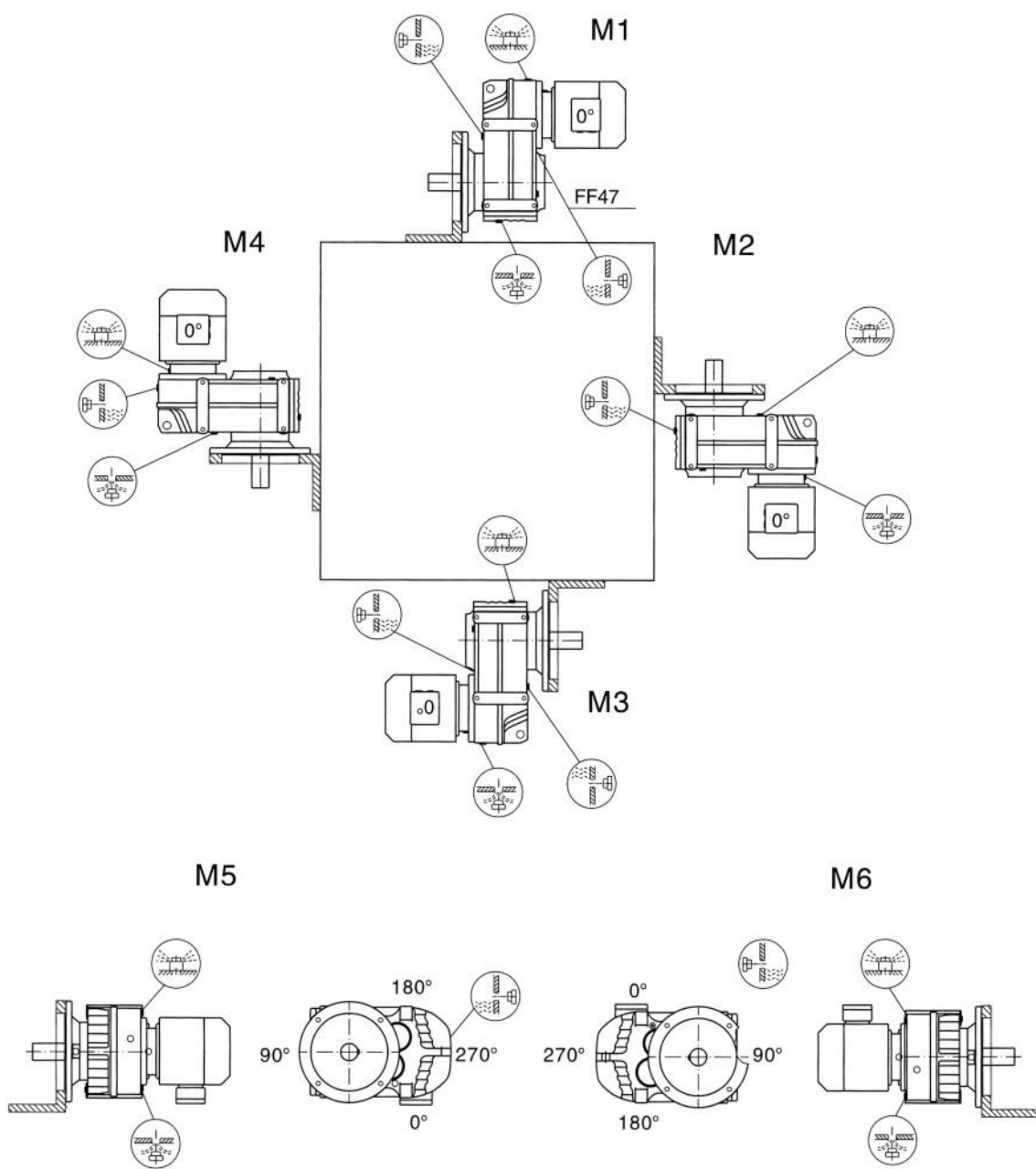
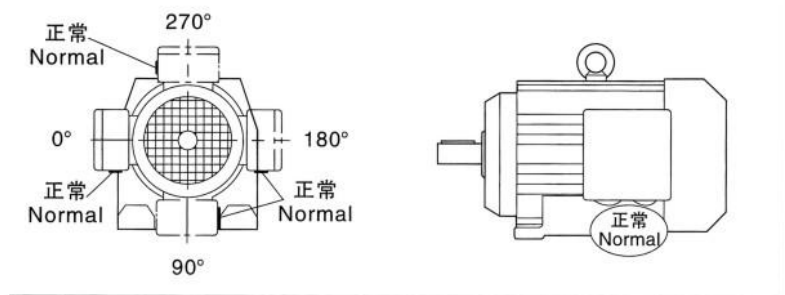
F系列平行轴-斜齿轮减速机/F parallel shaft-helical geared motors

FA37-157安装形式图 FA37-157 Mounting position example



F系列平行轴-斜齿轮减速机/F parallel shaft-helical geared motors

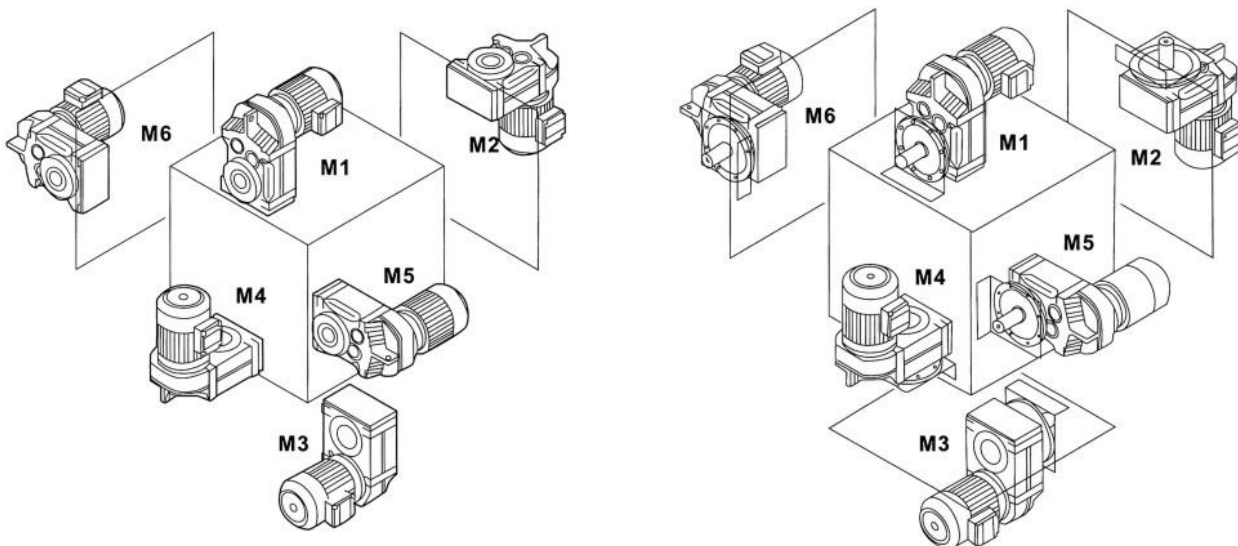
FF/FAF/FAZ37-157安装形式图 FF/FAF/FAZ Mounting position example



F系列平行轴-斜齿轮减速机/F parallel shaft-helical geared motors

安装形式:

Mounting position:

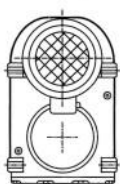


电机接线盒位置

Position of the motor thermal box



0°



90°



180°



270°

输入功率及许用转矩

Input power rating and permissible torque

规格 Size	37	47	57	67	77	87	97	107	127	157
结构形式 Structure	F FA FF FAF FAZ									
输入功率 Input power rating (kw)	0.18~3.0	0.18~3.0	0.18~5.5	0.18~5.5	0.37~11	0.75~22	1.1~30	2.2~45	7.5~90	11~200
传动比 Ratio	3.81~128.51	5.06~189.39	5.18~199.70	4.21~228.99	4.30~281.71	4.12~270.68	4.68~280.76	6.20~254.40	4.63~172.17	11.92~267.43
许用转矩 Permissible torque (N.M)	200	400	600	820	1500	3000	4300	7840	12000	18000

减速机重量

Gear unit weight

规格 Size	37	47	57	67	77	87	97	107	127	157
重量(kg) Weight	13	17	34	55	90	150	260	402	700	950

所注重量为平均值, 仅供参考

The weights are mean values, only for reference.

F系列平行轴-斜齿轮减速机/F parallel shaft-helical geared motors

润滑油量表 Lubrication table

F...

规格 Size	润滑油量 (升)			Fill quantity in liters		
	M1	M2	M3	M4	M5	M6
F37	1	1.2	0.7	1.2	1	1.1
F47	1.5	1.8	1.1	1.9	1.5	1.7
F57	2.6	3.7	2.1	3.5	2.8	2.9
F67	2.7	3.8	1.9	3.8	2.9	3.2
F77	5	7.3	4.3	8	6	6.3
F87	10	13.0	7.7	13.8	10.8	11
F97	18.5	22.5	12.6	25.2	18.5	20
F107	24.5	32	19.5	37.5	27	27
F127	40.5	55	34	61	46.5	47
F157	69	104	63	105	86	78



FF...:

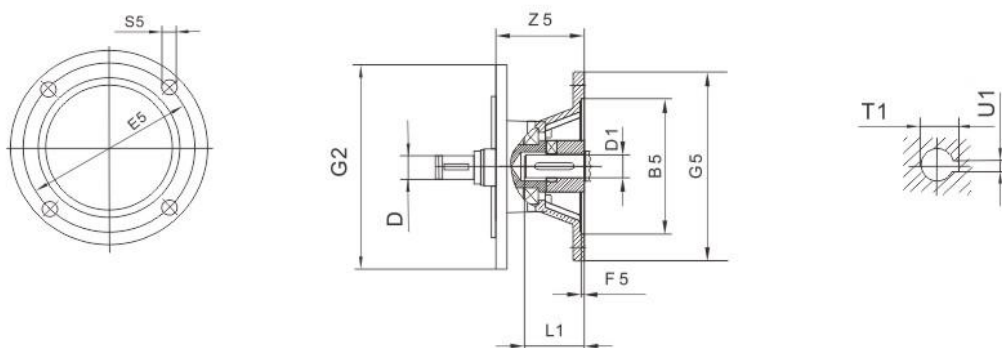
规格 Size	润滑油量 (升)			Fill quantity in liters		
	M1	M2	M3	M4	M5	M6
FF37	1	1.2	0.7	1.3	1	1.1
FF47	1.6	1.9	1.1	1.9	1.5	1.7
FF57	2.8	3.8	2.1	3.7	2.9	3
FF67	2.7	3.8	1.9	3.8	2.9	3.2
FF77	5.1	7.3	4.3	8.1	6	6.3
FF87	10.3	13.2	7.8	14.1	11	11.2
FF97	19	22.5	12.6	25.5	18.9	20.5
FF107	25.5	32	19.5	38.5	27.5	28
FF127	41.5	56	34	63	46.5	49
FF157	72	105	64	106	87	79

FA...、FAF...、FAZ...:

规格 Size	润滑油量 (升)			Fill quantity in liters		
	M1	M2	M3	M4	M5	M6
F..37	1	1.2	0.7	1.2	1	1
F..47	1.5	1.8	1.1	1.9	1.5	1.7
F..57	2.7	3.8	2.1	3.6	2.9	3
F..67	2.7	3.8	1.9	3.8	2.9	3.2
F..77	5	7.3	4.3	8	6	6.3
F..87	10	13.0	7.7	13.8	10.8	11
F..97	18.5	22.5	12.6	25.0	18.5	20
F..107	24.5	32	19.5	37.5	27	27
F..127	39	55	34	61	45	46.5
F..157	68	103	62	104	85	77

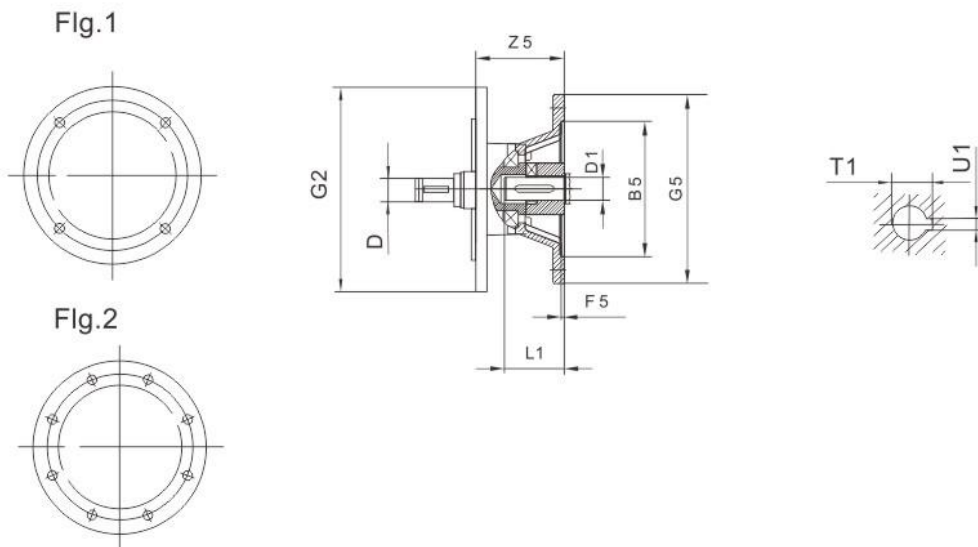
R/F/K/S联轴器尺寸表/ Coupling for mounting of IEC motor

用于安装IEC标准电机的联轴器 Coupling for mounting of IEC motors



减速机规格 Gear unit type	联轴器规格 Coupling type	B5	D	E5	F5	G2	G5	S5	Z5	D1	L1	T1	U1
R..27, R..37 F..37, F..47 K..37 S..37, S..47, S..57	AM63	95G7	10n6	115	3.5	120	140	M8	72	11F7	23	12.8	4
	AM71 ¹⁾	110G7		130			160		92.5	14F7	30	16.3	5
	AM80 ¹⁾	130G7	12n6	165	4.5		200	M10	118	19F7	40	21.8	6
	AM90 ¹⁾		14n6							24F7	50	27.3	8
R..47, R..57, R..67 F..57, F..67 K..47, K..57, K..67 S..67	AM63	95G7	10n6	115	3.5	160	140	M8	66	11F7	23	12.8	4
	AM71	110G7		130			160		87	14F7	30	16.3	5
	AM80	130G7	12n6	165	4.5		200	M10	113	19F7	40	21.8	6
	AM90		14n6							24F7	50	27.3	8
	AM100 ¹⁾	180G7	16n6	215	5		250	M12	144	28H7	60	31.3	8
	AM112 ¹⁾		18n6							300	177	38H7	80
	AM132 ¹⁾	230G7	22n6	265	300		177	38H7	80	41.3	10		
R..77 F..77 K..77 S..77	AM63	95G7	10n6	115	3.5	200	140	M8	60	11F7	23	12.8	4
	AM71	110G7		130			160			14F7	30	16.3	5
	AM80	130G7	12n6	165	4.5		200	M10	92	19F7	40	21.8	6
	AM90		14n6							24F7	50	27.3	8
	AM100 ¹⁾	180G7	16n6	215	5		250	M12	136	28H7	60	31.3	8
	AM112 ¹⁾		18n6							300	196	38H7	80
	AM132S ¹⁾ AM132M ¹⁾	230G7	22n6	265	5		300	M12	196	38H7	80	41.3	10
	AM132ML ¹⁾		28n6							300	196	38H7	80
R..87 F..87 K..87 S..87	AM80	130G7	12n6	165	4.5	250	200	M10	100	19F7	40	21.8	6
	AM90		14n6							24F7	50	27.3	8
	AM100	180G7	16n6	215	5		250	M12	131	28H7	60	31.3	8
	AM112		18n6							300	191	38H7	80
	AM132S AM132M	230G7	22n6	265	5		300	M12	191	38H7	80	41.3	10
	AM132ML		28n6							300	191	38H7	80
	AM160 ¹⁾	250G7	28n6	300	6		350	M16	236	42H7	110	45.3	12
	AM180 ¹⁾		32n6							48H7		51.8	14

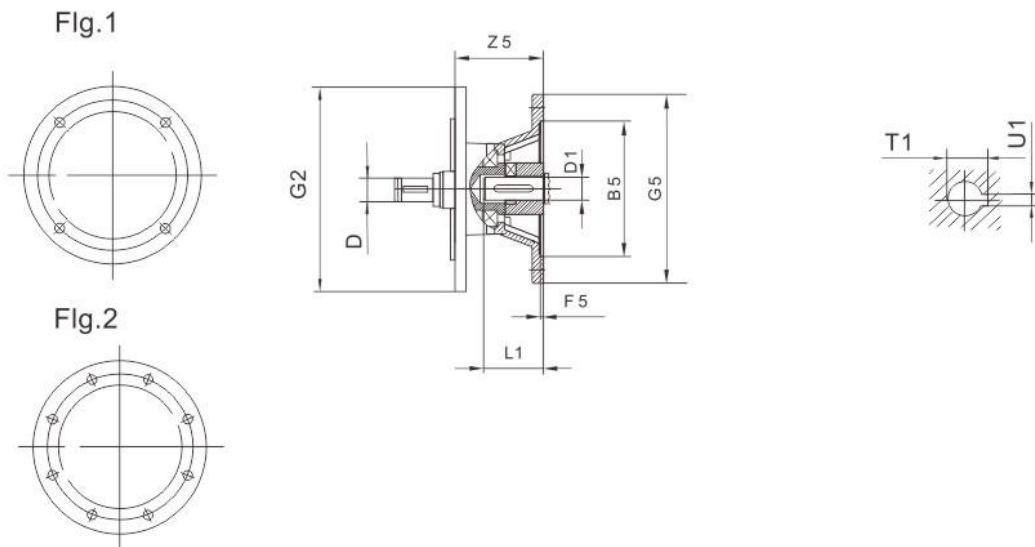
R/F/K/S联轴器尺寸表/ Coupling for mounting of IEC motor



减速机规格 Gear unit type	联接盘规格 Motor adcopator	Fig	B5	D	E5	F5	G2	G5	S5	Z5	D1	L1	T1	U1	
R..97 F..97 K..97 S..97	AM100	1	180 G7	16n6	215	5	300	250	M12	116	28H7	60	31.3	8	
	AM112			18n6											
	AM132S		230 G7	22n6	265			300	M12	169	38H7	80	41.3	10	
	AM132M			28n6											
	AM160		250 G7	28n6	300			6	350	M16	227	42H7	110	45.3	12
	AM180			32n6								48H7		51.8	14
	AM200		300 G7	38n6	350			7	400	M16	268	55F7	140	59.3	16
	AM225 ¹⁾		2	350 G7	38n6			400	6		450	283		60H7	64.4
R..107 F..107 K..107	AM100	1	180 G7	16n6	215	5	350	250	M12	110	28H7	60	31.3	8	
	AM112			18n6											
	AM132S		230 G7	22n6	265			300	M12	163	38H7	80	41.3	10	
	AM132M			28n6											
	AM160		250 G7	28n6	300			6	350	M16	221	42H7	110	45.3	12
	AM180			32n6								48H7		51.8	14
	AM200		300 G7	38n6	350			7	400	M16	262	55F7	140	59.3	16
	AM225		2	350 G7	38n6			400	6		450	277		60H7	64.4
R..137	AM132S	1	230 G7	22n6	265	5	400	300	M12	156	38H7	80	41.3	10	
	AM132M			28n6											
	AM132ML		250 G7	28n6	300	6		350	M16	214	42H7	110	45.3	12	
	AM160			32n6							48H7		51.8	14	
	AM180		300 G7	38n6	350	7		400	M16	255	55F7	140	59.3	16	
	AM200			270						60H7	64.4		18		
AM225	2	350 G7	38n6	400	6	450	270	60H7	140	64.4	18				

如果安装在R、K和S系列地脚安装方式的减速机上，请检查尺寸G5/2，它可能已经突出安装平面。
Dimension 1/2 G5 may protrude past foot mounting surface if mounted on R.K or S foot-mounted gear unit, Please check.

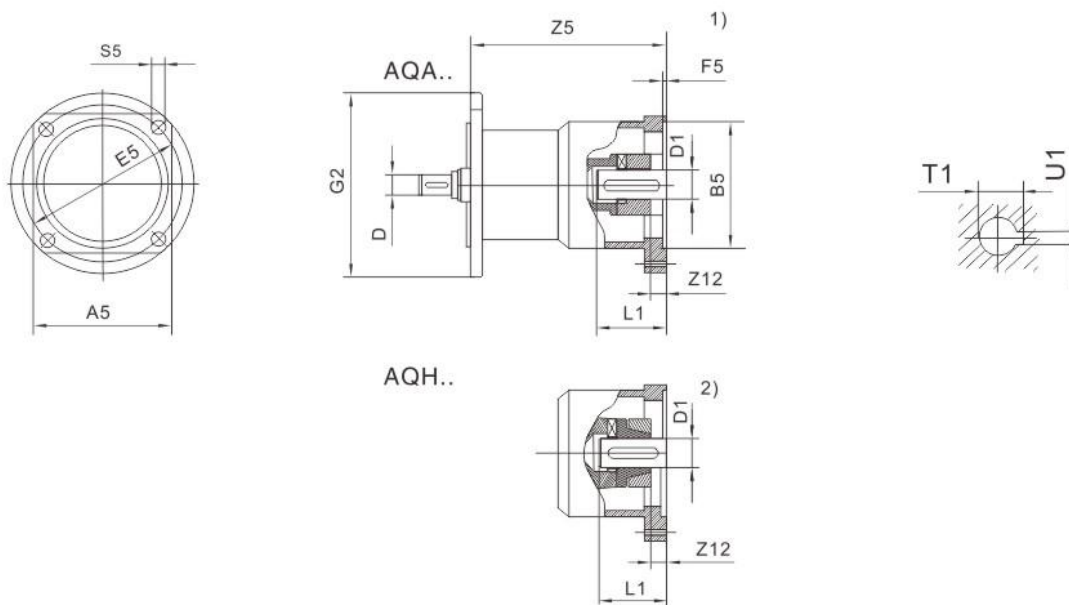
R/F/K/S联轴器尺寸表/ Coupling for mounting of IEC motor



减速机规格 Gear unit type	联接盘规格 Motor adcopator	Fig.	B5	D	E5	F5	G2	G5	S5	Z5	D1	L1	T1	U1				
R..147 F..127 K..127	AM132S	1	230G7	22n6	265	5	450	300	M12	148	38H7	80	41.3	10				
	AM132M			28n6														
	AM132ML		28n6															
	AM160	1	250G7	28n6	300	6		350	M16	206	42H7	110	45.3	12				
	AM180			32n6											48H7	51.8	14	
	AM200	2	300G7	38n6	350	7		400	M16	247	55F7	140	59.3	16				
	AM225			38n6											400	60H7	64.4	18
	AM250			48n6											500	65H7	69.4	20
AM280	450G7	48n6	500	75H7	79.9	20												
R..167 F..157 K..157 K..167 K..187	AM160	1	250G7	28n6	300	6	550	350	M16	198	42H7	110	45.3	12				
	AM180			32n6											48H7	51.8	14	
	AM200	1	300G7	38n6	350	7		400		M16	239	55F7	140	59.3	16			
	AM225			38n6												400	60H7	64.4
	AM250	2	450G7	48n6	500	7		450		M16	254	60H7	140	69.4	18			
	AM280			48n6												500	65H7	69.4
	AM280	450G7	48n6	500	75H7	79.9		20										

R/F/K/S联接盘尺寸表/ Adapter for mounting of servomotor

用于安装伺服电机的联接盘 Adapter for mounting of servomotors



减速机规格 Gear unit type	联接盘规格 Motor adcopator	A5	B5	D	E5	F5	G2	S5	Z5	Z12 ¹⁾	Z12 ²⁾	D1	L1	T1 ¹⁾	U1 ¹⁾						
R..27 R..37 F..37 F..47 K..37 S..37 S..47 S..57	AQ..80/1	82	60G7	10n6	75	3	120	M5	104.5	5.5	5.5	11F7	23	12.8	4						
	12n6			14F7								30	16.3	5							
	AQ..80/2	100	80G7	10n6	100	4		M6	129.5	-	-	14F7	30	16.3	5						
	95G7				115																
	AQ..100/1	115	80G7	10n6	100	4		M6	143.5	7	14	19F7	40	21.8	6						
	AQ..100/2				115																
	AQ..100/3				14n6																
	AQ..100/4				95G7											115					
	AQ..115/1	115	95G7	14n6	16n6	130		M8	152.5	16	23	19F7	40	21.8	6						
	AQ..115/2															21	16	24F7	50	27.3	8
AQ..115/3	110G7																				
R..47 R..57 R..67 F..57 F..67 K..47 K..57 K..67 S..67	AQ..80/1	82	60G7	10n6	75	3	160	M5	98	5.5	5.5	11F7	23	12.8	4						
	AQ..80/2			12n6								14F7	30	16.3	5						
	AQ..80/3	50G7	95	M6	122.5	-		-	14F7	30	16.3	5									
	AQ..100/1	100	80G7										10n6	100	4	M6	136.5	7	14	19F7	40
	AQ..100/2			115																	
	AQ..100/3			80G7	100																
	AQ..100/4			95G7	115																
	AQ..115/1	115	95G7	14n6	16n6	130		M8	145.5	16	23	19F7	40	21.8	6						
	AQ..115/2															21	16	24F7	50	27.3	8
	AQ..115/3															110G7					
	AQ..140/1	140	110G7	16n6	165	5		M10	175	21	16	24F7	50	27.3	8						
	AQ..140/2		18n6																		
	AQ..140/3		130G7	22n6																	

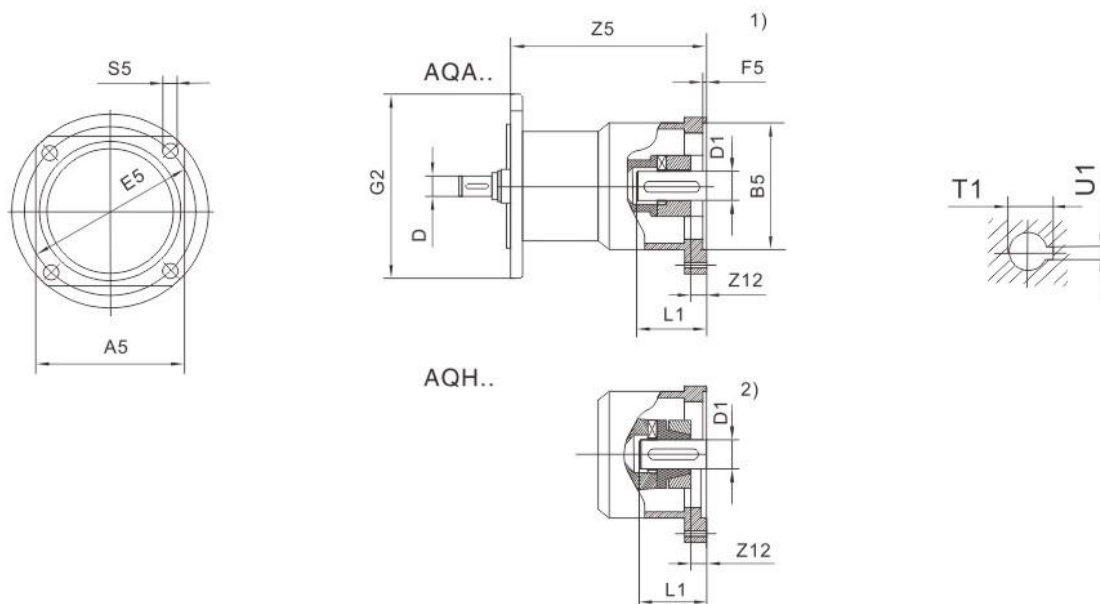
1)适用于键连接(AQA..)

1)Applies to type with key way(AQA)

2)适用于锁紧套连接(AQH..)

2)Applies to type with clamping ring hub (AQH)

R/F/K/S联接盘尺寸表/ Adapter for mounting of servomotor



减速器规格 Gear unit type	联接盘规格 Motor adcopator	A5	B5	D	E5	F5	G2	S5	Z5	Z12 ¹⁾	Z12 ²⁾	D1	L1	T1 ¹⁾	U1 ¹⁾					
R..77 F..77 K..77 S..77	AQ..80/1	82	60G7	10n6	75	3	200	M5	92	5.5	5.5	11F7	23	12.8	4					
	AQ..80/2				75							14F7	30	16.3	5					
	AQ..80/3				50G7							12n6	95	14F7	30	16.3	5			
	AQ..100/1	100	80G7	10n6	100	4		M6	115.5	-	-	14F7	30	16.3	5					
	AQ..100/2		95G7		115			M6				129.5	7	14	19F7	40	21.8	6		
	AQ..100/3		80G7		100			M8												
	AQ..100/4		95G7		115			M8												
	AQ..115/1	115	95G7	14n6	16n6	130		5	M8	138.5	16	23	19F7	40	21.8	6				
	AQ..115/2		110G7										21	16	24F7	50	27.3	8		
	AQ..115/3		16n6										21	16	24F7	50	27.3	8		
	AQ..140/1	140	110G7	16n6	18n6	22n6		5	M10	167	21	16	24F7	50	27.3	8				
	AQ..140/2		130G7										180	24	22	32F7	60	35.3	10	
	AQ..140/3		130G7										22n6	21	16	24F7	50	27.3	8	
	AQ..190/1	190	130G7	22n6	28n6	215		5	M12	225.5	26	24	32F7	60	35.3	10				
AQ..190/2	180G7		249.5				39						34	38F7	80	41.3	10			
AQ..190/3	180G7		249.5				39						34	38F7	80	41.3	10			
R..87 F..87 K..87 S..87	AQ..100/1	100	80G7	12n6	14n6	115	4	M6	110.5	-	-	14F7	30	16.3	5					
	AQ..100/2		95G7									115	M8	124.5	7	14	19F7	40	21.8	6
	AQ..100/3		80G7									100	M6							
	AQ..100/4		95G7									115	M8							
	AQ..115/1	115	95G7	16n6	130	5	M8	133.5	16	23	19F7	40	21.8	6						
	AQ..115/2		110G7								21	16	24F7	50	27.3	8				
	AQ..115/3		16n6								21	16	24F7	50	27.3	8				
	AQ..140/1	140	110G7	16n6	18n6	22n6	5	M10	162	21	16	24F7	50	27.3	8					
	AQ..140/2		130G7									175	24	22	32F7	60	35.3	10		
	AQ..140/3		130G7									22n6	21	16	24F7	50	27.3	8		
	AQ..190/1	190	130G7	22n6	28n6	215	5	M12	220.5	26	24	32F7	60	35.3	10					
	AQ..190/2		180G7									244.5	39	34	38F7	80	41.3	10		
AQ..190/3	180G7		244.5									39	34	38F7	80	41.3	10			

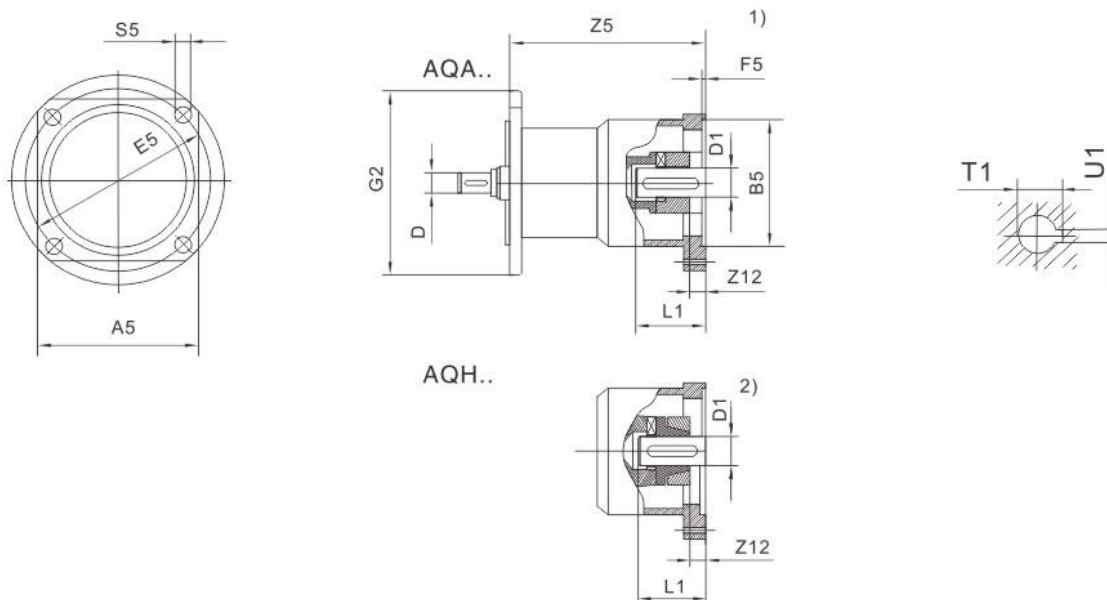
1)适用于键连接(AQA..)

1)Applies to type with key way(AQA)

2)适用于锁紧套连接(AQH..)

2)Applies to type with clamping ring hub (AQH)

R/F/K/S联接盘尺寸表/ Adapter for mounting of servomotor



减速机规格 Gear unit type	联接盘规格 Motor adcopator	A5	B5	D	E5	F5	G2	S5	Z5	Z12 ¹⁾	Z12 ²⁾	D1	L1	T1	U1					
R..97 F..97 K..97 S..97	AQ..140/1	140	110G7	16n6	165	5	300	M10	157	21	16	24F7	50	27.3	8					
	AQ..140/2		18n6	170					24	22	32F7	60	35.3	10						
	AQ..140/3		22n6	215.5					26	24	32F7	60	35.3	10						
	AQ..190/1	130G7	22n6	239.5	39			34	38F7	80	41.3									
	AQ..190/2	190	180G7	28n6	215			M12	215.5	26	24	32F7	60	35.3	10					
AQ..190/3	239.5	39	34	38F7	80				41.3											
R..107 F..107 K..107	AQ..140/1	140	110G7	16n6	165			5	350	M10	151	21	16	24F7	50	27.3	8			
	AQ..140/2		18n6	164							24	22	32F7	60	35.3	10				
	AQ..140/3		22n6	209.5							26	24	32F7	60	35.3	10				
	AQ..190/1	130G7	22n6	233.5	39					34	38F7	80	41.3							
	AQ..190/2	190	180G7	28n6	215	M12	209.5			26	24	32F7	60	35.3	10					
AQ..190/3	233.5	39	34	38F7	80		41.3													
R..137	AQ..190/1	190	130G7	22n6	215	5	400			M12	202.5	-	25	32F7	60	35.3	10			
	AQ..190/2		180G7	28n6							226.5	39	34	38F7	80	41.3				
	AQ..190/3		226.5	39							34	38F7	80	41.3						
R..147 F..127 K..127	AQ..190/1		130G7	22n6							215	5	450	M12	194.5	26		24	32F7	60
	AQ..190/2		180G7	28n6				218.5	39						34	38F7		80	41.3	
	AQ..190/3		218.5	39				34	38F7						80	41.3				

1)适用于键连接(AQA..)

1)Applies to type with key way(AQA)

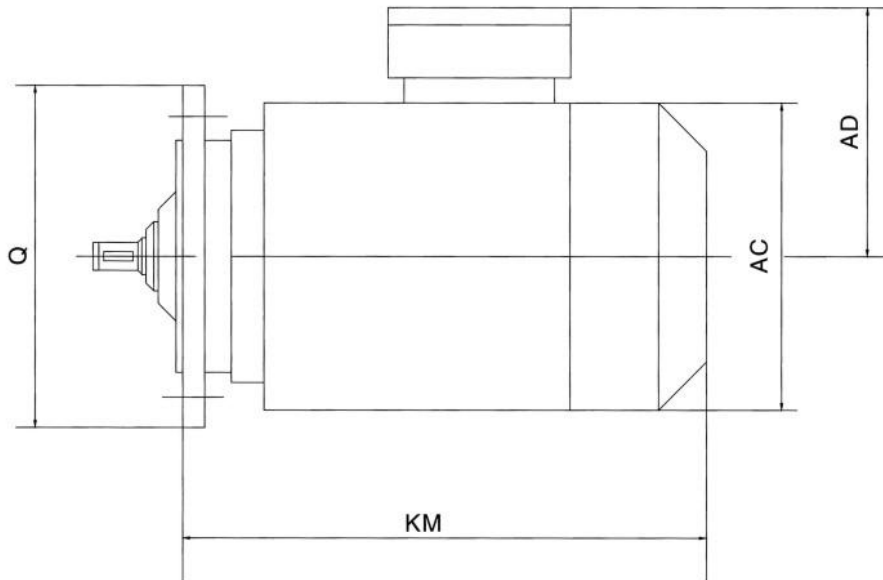
2)适用于锁紧套连接(AQH..)

2)Applies to type with clamping ring hub (AQH)

电机尺寸表/ The size of motor

附件一：电机尺寸表/The size of motor

(仅作参考，以厂家实际尺寸为准)
(for reference only, based on manufacturer's actual size)



电机型号	Q mm	标准 KM mm	YEJ KM mm	YVP KM mm	YVPJ KM mm	AD mm	AC mm
Y63	120	221	275	290	330	70	130
	160	210	264	279	319		
	200	200	254	269	309		
Y71	120	249	300	299	373	80	140
	160	244	295	294	373		
	200	238	289	288	363		
Y80	120	271	330	327	418	145	175
	160	265	324	321	418		
	200	259	318	315	418		
	250	254	313	310	385		
Y90S (L)	120	300	355	350	440	155	195
		325	380	375	465		
	160	295	350	345	440		
		320	375	370	465		

电机型号	Q mm	标准 KM mm	YEJ KM mm	YVP KM mm	YVPJ KM mm	AD mm	AC mm
Y132ML	400	385	468	423	506	168	275
	450	377	460	415	498		
	550	369	452	407	490		
Y160M	200	520	633	562	697	255	315
	250	520	633	562	697		
	300	520	633	562	697		
	350	502	613	542	677		
	400	502	613	542	677		
	450	475	585	515	650		
Y160L	550	476	568	505	603	255	315
	250	565	678	607	742		
	300	565	678	607	742		

电机尺寸表/ The size of motor

电机型号	Q mm	标准 KM mm	YEJ KM mm	YVP KM mm	YVPJ KM mm	AD mm	AC mm
Y90S (L)	200	287	342	337	440	155	195
		312	367	362	465		
	250	283	338	333	415		
		308	363	358	440		
		300	291	342	346		
Y100	120	355	415	400	495	180	215
	160	347	407	392	490		
	200	339	399	389	490		
	250	335	395	380	490		
	300	329	389	375	452		
	350	323	383	370	455		
Y112	160	380	440	420	520	190	240
	200	371	431	411	520		
	250	366	426	406	520		
	300	361	421	401	470		
	350	355	415	395	470		
Y132S	160	420	490	460	580	210	275
	200	408	478	448	580		
	250	403	473	443	580		
	300	398	468	438	580		
	350	392	462	432	545		
	400	385	455	425	543		
	450	369	439	409	543		
Y132M	160	458	528	498	618	210	275
	200	446	516	486	618		
	250	441	511	481	618		
	300	436	506	476	618		
	350	430	500	470	583		
	400	423	493	463	581		
	450	407	477	447	581		
Y132ML	200	408	491	446	529	168	275
	250	403	486	441	524		
	300	398	481	436	519		
	350	392	475	430	513		

注意:

YEJ表示电机增加制动器后的KM值。

YVP表示电机为变频调速三相异步电动机时的KM值。

YVPJ表示电动机为变频调速三相电动机并附带制动器式的KM值。

因空间限制对电机尺寸有要求时请向我公司咨询。

电机型号	Q mm	标准 KM mm	YEJ KM mm	YVP KM mm	YVPJ KM mm	AD mm	AC mm
Y160L	350	547	658	587	722	255	315
	400	547	658	587	722		
	450	520	630	560	695		
	550	518	635	560	695		
Y180M (L)	250	600	685	622	782	280	380
		638	723	660	800		
	300	581	666	603	762		
		619	703	641	781		
	350	581	666	603	762		
		619	703	641	781		
	400	581	666	603	762		
		619	703	641	781		
	450	553	638	575	725		
		591	676	613	753		
550	581	666	603	763			
	619	703	641	781			
Y200	300	665	795	730	859	305	420
	350	665	795	730	859		
	400	654	782	717	852		
	450	654	782	717	852		
Y225S	300	716	858	770	900	335	470
	350	680	847	756	886		
	400	680	847	756	886		
	450	674	840	750	880		
	550	669	830	745	875		
Y225M	300	741	883	795	925	335	470
	350	702	872	781	911		
	400	702	872	781	911		
	450	696	865	775	905		
	550	691	860	770	900		
Y250M	400	785	932	839	992	370	510
	450	790	936	831	984		
	550	785	931	823	976		
Y280	400	898	1054	943	1099	408	580
	450	890	1046	835	1091		
	550	882	1038	927	1083		
Y315	660	1130	1286	1175	1331	530	635

Notes:

YEJ is the KM value for motor with brake.

YVP is the KM value for asynchronous motor with frequency.

YVPJ is the KM value for asynchronous motor with frequency and brake.

if you have any special requirements, please contact us.

附件二：润滑油/LUBRICATION

2.1 概述

如果订货时没有商定特殊要求，公司将为您提供适用于减速器及其安装方式的润滑油进行润滑的传动机构。因为这个原因，所以请您在订货时指定与安装方式相关的参数（M1~M6，→“安装方式及重要的订货提供参数”章节）。在后期调整安装方式时，您必须根据改变后的安装方式相应调整加注润滑油（→润滑油注入量）。

2.2 滚动轴承润滑脂

减速器和电动机的滚动轴承在出厂时就加注了润滑脂。对于配有润滑油加注装置的滚动轴承，建议在更换机油时也更换润滑脂。下列润滑脂更换时参考：

2.1 General information

Unless a special arrangement is made, JIACHENG supplies the drives with a lubricant fill adapted for the specific gear unit and mounting position. The decisive factor is the mounting position (M1..M6, → Sec. "Mounting Positions and important Order Information") specified when ordering the drive. You must adapt the lubricant fill in case of any subsequent changes made to the mounting position (→ Lubricant fill quantities).

2.2 Anti-friction bearing greases

The lubricant table on the following page shows the permitted lubricants for JIACHENG gear units. Please note the following key to the lubricant table:

	环境温度	制造厂家	型号	润滑油类型
减速器滚动轴承	-20°C~+60°C	Mobil	Mobilux EP 2	矿物油
	-40°C~+80°C	Mobil	Mobiltemp SHC 100	合成油
电机滚动轴承	-20°C~+80°C	Esso	Unirex EQ 3	矿物油
	-20°C~+60°C	Shell	Alvania RI3	矿物油
	+80°C~+100°C	Kl ü ber	Barrierta L55/2	合成油
	-45°C~+25°C	Shell	Aero Shell Grease 16	合成油

需要下列润滑脂加注量

- 如果是高速运转的轴承(电动机和减速器输入端)：轴承腔中加入三分之一的润滑脂。
- 如果是低速运转的轴承(电动机和减速器输出端)：轴承腔中加入三分之二的润滑脂。

The following grease quantities are required:

For fast-running bearings (motor and gear unit input end): Fill the cavities between the folling elements one third full with grease.

For fast-running bearings (in gear units and at gear unit output end): Fill the cavities between the folling elements one third full with grease.

传动装置润滑油表 Lubricant table

减速机型号 Gear unit type	6) 	DIN (ISO)	ISO, NLGI	Mobil® 	Shell 		ARAL 	bp 	Tribol 			
R...	Standard	CLP (CC)	VG 220	Mobilgear 630	Shell Omala 220	Kuberoil GEM 1-220	Aral Degol BG 220	BP Energol GR-XP 220	Tribol 1100/220	Meropa 220	Optigear BM 220	Renolin CLP 220
	-10 +40	CLP PG	VG 220	Mobil Glygoyle 30	Shell Tivela HD 220	Kubersynth GH 6-220	Aral Degol GS 220	BP Energol SG-XP 220	Tribol 800/220	Synlube CLP 220	Optiflex A 220	Renolin Unisyn CLP 220
4)	-25 +80	CLP HC	VG 220	Mobil SHC 630	Shell Omala HD 220	Kubersynth EG 4-220	Aral Degol PAS 220		Tribol 1510/220	Pinnacle EP 220		
	-40 +80	CLP HC	VG 150	Mobil SHC 629	Shell Omala HD 150	Kubersynth EG 4-150				Pinnacle EP 150		
K...	-20 +25	CLP (CC)	VG 150	Mobilgear 627	Shell Omala 100	Kuberoil GEM 1-150	Aral Degol BG 100	BP Energol GR-XP 100	Tribol 1100/100	Meropa 150	Optigear BM 100	Renolin CLP 150
	-30 +10	HLP (HM)	VG 68-46	Mobil D.T.E. 13M	Shell Tellus T 32	Kuberoil GEM 1-68	Aral Degol BG 46		Tribol 1100/68	Rando EP Ashless 46	Optigear 32	Renolin B 46 HVI
4)	-40 +10	CLP HC	VG 32	Mobil SHC 624	Shell Tellus T 15	Kubersynth HySyn FG-32				Cetus PAO 46		
	-40 -20	HLP (HM)	VG 22	Mobil D.T.E. 11M	Shell Tellus T 15	Isoflex MT 30 ROT		BP Energol HLP-HM 15		Rando HDZ 15		
F...	Standard	CLP (CC)	VG 680	Mobilgear 636	Shell Omala 680	Kuberoil GEM 1-680	Aral Degol BG 680	BP Energol GR-XP 680	Tribol 1100/680	Meropa 680	Optigear BM 680	Renolin CLP 680
	0 +40	CLP PG	VG 680 1)		Shell Tivela S 680	Kubersynth GH 6-680		BP Energol SG-XP 680	Tribol 800/680	Synlube CLP 680		
4)	-20 +60	CLP PG	VG 460	Mobil SHC 634	Shell Omala HD 460	Kubersynth EG 4-460				Pinnacle EP 460		
	-30 +80	CLP HC	VG 150	Mobil SHC 629	Shell Omala HD 150	Kubersynth EG 4-150				Pinnacle EP 150		
S...	-40 +10	CLP HC	VG 150	Mobil SHC 629	Shell Omala HD 150	Kubersynth EG 4-150				Pinnacle EP 150		
	-20 +10	CLP (CC)	VG 150	Mobilgear 627	Shell Omala 100	Kuberoil GEM 1-150	Aral Degol BG 100	BP Energol GR-XP 100	Tribol 1100/100	Meropa 100	Optigear BM 100	Renolin CLP 150
4)	-25 +20	CLP PG	VG 220 1)	Mobil Glygoyle 30	Shell Tivela S 220	Kubersynth GH 6-220			Tribol 800/220	Synlube CLP 220	Optiflex A 220	
	-40 0	CLP HC	VG 32	Mobil SHC 624	Shell Tivela S 220	Kubersynth GH 6-220				Cetus PAO 46		
R...K... F...S...	4)	HCE	VG 460		Shell Cassida Fluid GL 460	Kuberoil 4UH1-460 N	Aral Eural Gear 460				Optileb GT 460	
	-20 +40	E	VG 460		Shell Cassida Fluid GL 460	Kuberoil 4UH1-460 N	Aral Eural Gear 460				Optisyn BS 460	
F27 R17 R27	-25 +60	DIN 51 818	00	Glygoyle Grease 00	Shell Tivela GL 00	Kubersynth GE 46-1200	Aralub MFL 00	BP Energol LS-EP 00		Multifak 6833 EP 00		
	Standard -15 +40	5)	000 - 0	Mobilux EP 004	Shell Alvania GL 00	Kubersynth GE 46-1200	Aralub MFL 00	BP Energol LS-EP 00		Multifak EP 000	Longtime PD 00	Renolin SF 7 - 041

注：以上表格中上色部分为合成油产品，空白为该品牌无此系列产品。

Notes: In the above table, the color part is synthetic products and the blank one means no this series products.